



ΕΛΛΗΝΙΚΗ ΔΗΜΟΚΡΑΤΙΑ  
ΥΠΟΥΡΓΕΙΟ ΠΟΛΙΤΙΣΜΟΥ  
ΓΕΝΙΚΗ ΔΙΕΥΘΥΝΣΗ ΑΡΧΑΙΟΤΗΤΩΝ  
ΚΑΙ ΠΟΛΙΤΙΣΤΙΚΗΣ ΚΛΗΡΟΝΟΜΙΑΣ  
ΕΦΟΡΕΙΑ ΑΡΧΑΙΟΤΗΤΩΝ ΛΕΣΒΟΥ  
Ταχ/κή Δ/νση : Σαπφούς 22, Μυτιλήνη  
Ταχ. Κώδικας: 81 131  
Πληροφορίες: Ε.Τσιλιγγίρη  
Σ.Σιδέρης  
Τηλέφωνο: 22510-22087  
Fax: 22510-20745  
e-mail: [efales@culture.gr](mailto:efales@culture.gr)

**ΔΙΑΚΗΡΥΞΗ ΑΡ. 13/2024  
ΗΛΕΚΤΡΟΝΙΚΟΥ ΔΙΑΓΩΝΙΣΜΟΥ ΜΕ ΑΝΟΙΚΤΗ ΔΙΑΔΙΚΑΣΙΑ  
ΚΑΤΩ ΤΩΝ ΟΡΙΩΝ**

**για την ανάθεση της σύμβασης: «Προμήθεια και τοποθέτηση δικτύου φωτισμού  
στον αρχαιολογικό χώρο του Άνω Κάστρου Μυτιλήνης »  
(CPV: 31500000-1 / Φωτιστικός εξοπλισμός και ηλεκτρικοί λαμπτήρες)**

**στο πλαίσιο του 3<sup>ου</sup> υποέργου: «Προμήθεια και τοποθέτηση δικτύου φωτισμού»  
του έργου: «Αποκατάσταση βορείου περιβόλου Κάστρου Μυτιλήνης  
(περιοχή Δ έως Βυζαντινή Δεξαμενή)»**

**ενταγμένου στο Ταμείο Ανάκαμψης και Ανθεκτικότητας με τη χρηματοδότηση της  
Ευρωπαϊκής Ένωσης-NextGeneration EU και κωδικό ΟΠΣ ΤΑ 5150043**

**Κριτήριο Ανάθεσης : η πλέον συμφέρουσα από οικονομική άποψη προσφορά  
βάσει της τιμής**

**Προϋπολογισμός: 70.000,00 € μη συμπεριλαμβανομένου ΦΠΑ**

**81.900,00€ συμπεριλαμβανομένου ΦΠΑ**

**Ημερομηνία Αποσφράγισης Προσφορών: 11/12/2024**

**Καταληκτική Ημερομηνία Υποβολής Προσφορών: 09/12/2024**

**Το έργο χρηματοδοτείται από το Ταμείο Ανάκαμψης και Ανθεκτικότητας της  
Ευρωπαϊκής Ένωσης.**

## Περιεχόμενα

<b>ΠΕΡΙΕΧΟΜΕΝΑ</b> .....	<b>2</b>
<b>1. ΑΝΑΘΕΤΟΥΣΑ ΑΡΧΗ ΚΑΙ ΑΝΤΙΚΕΙΜΕΝΟ ΣΥΜΒΑΣΗΣ</b> .....	<b>4</b>
1.1 ΣΤΟΙΧΕΙΑ ΑΝΑΘΕΤΟΥΣΑΣ ΑΡΧΗΣ .....	4
1.2 ΣΤΟΙΧΕΙΑ ΔΙΑΔΙΚΑΣΙΑΣ-ΧΡΗΜΑΤΟΔΟΤΗΣΗ .....	4
1.3 ΣΥΝΟΠΤΙΚΗ ΠΕΡΙΓΡΑΦΗ ΦΥΣΙΚΟΥ ΚΑΙ ΟΙΚΟΝΟΜΙΚΟΥ ΑΝΤΙΚΕΙΜΕΝΟΥ ΤΗΣ ΣΥΜΒΑΣΗΣ .....	5
1.4 ΘΕΣΜΙΚΟ ΠΛΑΪΣΙΟ .....	5
1.5 ΠΡΟΘΕΣΜΙΑ ΠΑΡΑΛΑΒΗΣ ΠΡΟΣΦΟΡΩΝ .....	9
1.6 ΔΗΜΟΣΙΟΤΗΤΑ .....	9
1.7 ΑΡΧΕΣ ΕΦΑΡΜΟΖΟΜΕΝΕΣ ΣΤΗ ΔΙΑΔΙΚΑΣΙΑ ΣΥΝΑΨΗΣ .....	9
<b>2. ΓΕΝΙΚΟΙ ΚΑΙ ΕΙΔΙΚΟΙ ΟΡΟΙ ΣΥΜΜΕΤΟΧΗΣ</b> .....	<b>11</b>
2.1 ΓΕΝΙΚΕΣ ΠΛΗΡΟΦΟΡΙΕΣ .....	11
2.1.1 Έγγραφα της σύμβασης .....	11
2.1.2 Επικοινωνία - Πρόσβαση στα έγγραφα της Σύμβασης .....	11
2.1.3 Παροχή Διευκρινίσεων -Επιτόπια επίσκεψη .....	11
2.1.4 Γλώσσα .....	12
2.1.5 Εγγυήσεις .....	12
2.1.6 Προστασία Προσωπικών Δεδομένων .....	13
2.2 ΔΙΚΑΙΩΜΑ ΣΥΜΜΕΤΟΧΗΣ - ΚΡΙΤΗΡΙΑ ΠΟΙΟΤΙΚΗΣ ΕΠΙΛΟΓΗΣ .....	13
2.2.1 Δικαίωμα συμμετοχής .....	13
2.2.2 Εγγύηση συμμετοχής .....	14
2.2.3 Λόγοι αποκλεισμού .....	15
2.2.5 Οικονομική και χρηματοοικονομική επάρκεια .....	20
2.2.6 Τεχνική και επαγγελματική ικανότητα .....	20
2.2.7 Πρότυπα διασφάλισης ποιότητας και πρότυπα περιβαλλοντικής διαχείρισης .....	20
2.2.8 Στήριξη στην ικανότητα τρίτων - Υπεργολαβία .....	20
2.2.8.2. Υπεργολαβία .....	21
2.2.9. Κανόνες απόδειξης ποιοτικής επιλογής .....	21
2.3 ΚΡΙΤΗΡΙΑ ΑΝΑΘΕΣΗΣ .....	29
2.3.1 Κριτήριο ανάθεσης .....	29
2.4 ΚΑΤΑΡΤΙΣΗ - ΠΕΡΙΕΧΟΜΕΝΟ ΠΡΟΣΦΟΡΩΝ .....	30
2.4.1 Γενικοί όροι υποβολής προσφορών .....	30
2.4.2 Χρόνος και Τρόπος υποβολής προσφορών .....	30
2.4.3 Περιεχόμενα Φακέλου «Δικαιολογητικά Συμμετοχής- Τεχνική Προσφορά» .....	33
2.4.3.1 Δικαιολογητικά Συμμετοχής .....	33
2.4.3.2 Τεχνική προσφορά .....	33
2.4.4 Περιεχόμενα Φακέλου «Οικονομική Προσφορά» / Τρόπος σύνταξης και υποβολής οικονομικών προσφορών .....	34
2.4.5 Χρόνος ισχύος των προσφορών .....	35
2.4.6 Λόγοι απόρριψης προσφορών .....	35
<b>3. ΔΙΕΝΕΡΓΕΙΑ ΔΙΑΔΙΚΑΣΙΑΣ - ΑΞΙΟΛΟΓΗΣΗ ΠΡΟΣΦΟΡΩΝ</b> .....	<b>37</b>
3.1 ΑΠΟΣΦΡΑΓΙΣΗ ΚΑΙ ΑΞΙΟΛΟΓΗΣΗ ΠΡΟΣΦΟΡΩΝ .....	37
3.1.1 Ηλεκτρονική αποσφράγιση προσφορών .....	37
3.1.2 Αξιολόγηση προσφορών .....	37
3.2 ΠΡΟΣΚΛΗΣΗ ΥΠΟΒΟΛΗΣ ΔΙΚΑΙΟΛΟΓΗΤΙΚΩΝ ΠΡΟΣΩΡΙΝΟΥ ΑΝΑΔΟΧΟΥ - ΔΙΚΑΙΟΛΟΓΗΤΙΚΑ ΠΡΟΣΩΡΙΝΟΥ ΑΝΑΔΟΧΟΥ .....	39
3.3 ΚΑΤΑΚΥΡΩΣΗ - ΣΥΝΑΨΗ ΣΥΜΒΑΣΗΣ .....	40
3.4 ΠΡΟΔΙΚΑΣΤΙΚΕΣ ΠΡΟΣΦΥΓΕΣ - ΠΡΟΣΩΡΙΝΗ ΚΑΙ ΟΡΙΣΤΙΚΗ ΔΙΚΑΣΤΙΚΗ ΠΡΟΣΤΑΣΙΑ .....	41
3.5 ΜΑΤΑΙΩΣΗ ΔΙΑΔΙΚΑΣΙΑΣ .....	44
<b>4. ΟΡΟΙ ΕΚΤΕΛΕΣΗΣ ΤΗΣ ΣΥΜΒΑΣΗΣ</b> .....	<b>45</b>
4.1 ΕΓΓΥΗΣΕΙΣ (ΚΑΛΗΣ ΕΚΤΕΛΕΣΗΣ ΚΑΙ ΚΑΛΗΣ ΛΕΙΤΟΥΡΓΙΑΣ ) .....	45
4.2 ΣΥΜΒΑΤΙΚΟ ΠΛΑΪΣΙΟ - ΕΦΑΡΜΟΣΤΕΑ ΝΟΜΟΘΕΣΙΑ .....	45

4.3	ΌΡΟΙ ΕΚΤΕΛΕΣΗΣ ΤΗΣ ΣΥΜΒΑΣΗΣ.....	45
4.4	ΥΠΕΡΓΟΛΑΒΙΑ.....	47
4.5	ΤΡΟΠΟΠΟΙΗΣΗ ΣΥΜΒΑΣΗΣ ΚΑΤΑ ΤΗ ΔΙΑΡΚΕΙΑ ΤΗΣ.....	48
4.6	ΔΙΚΑΙΩΜΑ ΜΟΝΟΜΕΡΟΥΣ ΛΥΣΗΣ ΤΗΣ ΣΥΜΒΑΣΗΣ.....	49
<b>5.</b>	<b>ΕΙΔΙΚΟΙ ΟΡΟΙ ΕΚΤΕΛΕΣΗΣ ΤΗΣ ΣΥΜΒΑΣΗΣ.....</b>	<b>50</b>
5.1	ΤΡΟΠΟΣ ΠΛΗΡΩΜΗΣ.....	50
5.2	ΚΗΡΥΞΗ ΟΙΚΟΝΟΜΙΚΟΥ ΦΟΡΕΑ ΕΚΠΤΩΤΟΥ - ΚΥΡΩΣΕΙΣ.....	50
5.3	ΔΙΟΙΚΗΤΙΚΕΣ ΠΡΟΣΦΥΓΕΣ ΚΑΤΑ ΤΗ ΔΙΑΔΙΚΑΣΙΑ ΕΚΤΕΛΕΣΗΣ ΤΩΝ ΣΥΜΒΑΣΕΩΝ.....	52
5.4	ΔΙΚΑΣΤΙΚΗ ΕΠΙΛΥΣΗ ΔΙΑΦΟΡΩΝ.....	52
<b>6.</b>	<b>ΧΡΟΝΟΣ ΚΑΙ ΤΡΟΠΟΣ ΕΚΤΕΛΕΣΗΣ.....</b>	<b>54</b>
6.1	ΧΡΟΝΟΣ ΠΑΡΑΔΟΣΗΣ ΑΓΑΘΩΝ.....	54
6.2	ΠΑΡΑΛΑΒΗ ΑΓΑΘΩΝ - ΧΡΟΝΟΣ ΚΑΙ ΤΡΟΠΟΣ ΠΑΡΑΛΑΒΗΣ ΑΓΑΘΩΝ.....	54
6.3	ΕΙΔΙΚΟΙ ΌΡΟΙ ΝΑΥΛΩΣΗΣ – ΑΣΦΑΛΙΣΗΣ - ΑΝΑΚΟΙΝΩΣΗΣ ΦΟΡΤΩΣΗΣ ΚΑΙ ΠΟΙΟΤΙΚΟΥ ΕΛΕΓΧΟΥ ΣΤΟ ΕΞΩΤΕΡΙΚΟ.....	56
6.4	ΑΠΟΡΡΙΨΗ ΣΥΜΒΑΤΙΚΩΝ ΑΓΑΘΩΝ – ΑΝΤΙΚΑΤΑΣΤΑΣΗ.....	56
6.5	ΔΕΙΓΜΑΤΑ – ΔΕΙΓΜΑΤΟΛΗΨΙΑ – ΕΡΓΑΣΤΗΡΙΑΚΕΣ ΕΞΕΤΑΣΕΙΣ.....	56
6.6	ΕΓΓΥΗΜΕΝΗ ΛΕΙΤΟΥΡΓΙΑ ΠΡΟΜΗΘΕΙΑΣ.....	56
6.7	ΑΝΑΠΡΟΣΑΡΜΟΓΗ ΤΙΜΗΣ.....	57
	<b>ΠΑΡΑΡΤΗΜΑΤΑ.....</b>	<b>58</b>
	ΠΑΡΑΡΤΗΜΑ Ι – ΑΝΑΛΥΤΙΚΗ ΠΕΡΙΓΡΑΦΗ ΦΥΣΙΚΟΥ ΚΑΙ ΟΙΚΟΝΟΜΙΚΟΥ ΑΝΤΙΚΕΙΜΕΝΟΥ ΤΗΣ ΣΥΜΒΑΣΗΣ.....	58
	ΠΑΡΑΡΤΗΜΑ ΙΙ – ΕΕΕΣ.....	82
	ΠΑΡΑΡΤΗΜΑ ΙΙΙ – ΥΠΟΔΕΙΓΜΑ ΟΙΚΟΝΟΜΙΚΗΣ ΠΡΟΣΦΟΡΑΣ.....	83
	Ο ΠΡΟΣΦΕΡΩΝ.....	84
	ΥΠΟΓΡΑΦΗ.....	84
	ΠΑΡΑΡΤΗΜΑ ΙV – ΥΠΟΔΕΙΓΜΑΤΑ ΕΓΓΥΗΤΙΚΩΝ ΕΠΙΣΤΟΛΩΝ.....	86
	ΠΑΡΑΡΤΗΜΑ V – ΣΧΕΔΙΟ ΣΥΜΒΑΣΗΣ – ΡΗΤΡΑ ΑΚΕΡΑΙΟΤΗΤΑΣ.....	88
	ΠΑΡΑΡΤΗΜΑ VI – ΕΝΗΜΕΡΩΣΗ ΓΙΑ ΤΗΝ ΠΡΟΣΤΑΣΙΑ ΠΡΟΣΩΠΙΚΩΝ ΔΕΔΟΜΕΝΩΝ.....	100

## 1. ΑΝΑΘΕΤΟΥΣΑ ΑΡΧΗ ΚΑΙ ΑΝΤΙΚΕΙΜΕΝΟ ΣΥΜΒΑΣΗΣ

### 1.1 Στοιχεία Αναθέτουσας Αρχής

Επωνυμία	ΥΠΟΥΡΓΕΙΟ ΠΟΛΙΤΙΣΜΟΥ ΓΕΝΙΚΗ ΔΙΕΥΘΥΝΣΗ ΑΡΧΑΙΟΤΗΤΩΝ ΚΑΙ ΠΟΛΙΤΙΣΤΙΚΗΣ ΚΛΗΡΟΝΟΜΙΑΣ Εφορεία Αρχαιοτήτων Λέσβου
Αριθμός Φορολογικού Μητρώου (Α.Φ.Μ.)	090283815
Κωδικός Αναθέτουσας Αρχής για την ηλεκτρονική τιμολόγηση	1022.0000000000.0079
Ταχυδρομική διεύθυνση	Σαπφούς 22
Πόλη	Μυτιλήνη
Ταχυδρομικός Κωδικός	T.K. 81131
Τηλέφωνο	22510-22087
Ηλεκτρονικό Ταχυδρομείο (e-mail)	<a href="mailto:efales@culture.gr">efales@culture.gr</a>
Αρμόδιος για πληροφορίες	Ε. Τσιλιγγίρη, Σ. Σιδέρης
Γενική Διεύθυνση στο διαδίκτυο (URL)	<a href="http://www.culture.gov.gr">www.culture.gov.gr</a>

#### Είδος Αναθέτουσας Αρχής

Η Αναθέτουσα Αρχή είναι Υπουργείο, αποτελεί Κεντρική Κυβερνητική Αρχή (ΚΚΑ) και ανήκει στην Γενική Κυβέρνηση Υποτομέας Κεντρικής Κυβέρνησης.

#### Κύρια δραστηριότητα Α.Α.

Η κύρια δραστηριότητα της Αναθέτουσας Αρχής είναι, σύμφωνα με το Παράρτημα ΙΙ (Προκήρυξη Σύμβασης), Τμήμα Ι, παρ. 1.5 του Εκτελεστικού Κανονισμού (ΕΕ) 2015/1986 της Επιτροπής (L 296), ο πολιτισμός.

#### Στοιχεία Επικοινωνίας

- α) Τα έγγραφα της σύμβασης είναι διαθέσιμα για ελεύθερη, πλήρη, άμεση & δωρεάν ηλεκτρονική πρόσβαση μέσω της Διαδικτυακής Πύλης ([www.promitheus.gov.gr](http://www.promitheus.gov.gr)) του ΟΠΣ ΕΣΗΔΗΣ.
- β) Κάθε είδους επικοινωνία και ανταλλαγή πληροφοριών πραγματοποιείται μέσω του ΕΣΗΔΗΣ Προμήθειες και Υπηρεσίες (εφεξής ΕΣΗΔΗΣ), το οποίο είναι προσβάσιμο από τη Διαδικτυακή Πύλη ([www.promitheus.gov.gr](http://www.promitheus.gov.gr)) του ΟΠΣ ΕΣΗΔΗΣ.
- γ) Περαιτέρω πληροφορίες είναι διαθέσιμες από την προαναφερθείσα Γενική Διεύθυνση στο διαδίκτυο (URL): [www.promitheus.gov.gr](http://www.promitheus.gov.gr) ή (URL): <https://www.culture.gov.gr/el/announcements/SitePages/internationalcontests.aspx>

### 1.2 Στοιχεία Διαδικασίας-Χρηματοδότηση

#### Είδος διαδικασίας

Ο διαγωνισμός θα διεξαχθεί με την ανοικτή διαδικασία του άρθρου 27 του ν. 4412/2016.

## Χρηματοδότηση της σύμβασης<sup>1</sup>

Φορέας χρηματοδότησης της παρούσας σύμβασης είναι το Υπουργείο Πολιτισμού. Η παρούσα σύμβαση χρηματοδοτείται από την Ευρωπαϊκή Ένωση – NextGeneration EU και από εθνικούς πόρους μέσω του ΠΔΕ, βαρύνει τις Πιστώσεις του Προγράμματος Δημοσίων Επενδύσεων (Συλλογική Απόφαση Ένταξης κωδικός ΣΑΤΑ 014 και ενάρθμο έργου 2021ΤΑ01400022.

Η σύμβαση περιλαμβάνεται στο υποέργο Νο 3: «Προμήθεια και τοποθέτηση δικτύου φωτισμού» της Πράξης: «Αποκατάσταση βορείου περιβόλου Κάστρου Μυτιλήνης (περιοχή Δ έως Βυζαντινή Δεξαμενή)», η οποία έχει ενταχθεί στο Ταμείο Ανάπτυξης και Ανθεκτικότητας με βάση την Απόφαση Ένταξης με αρ. πρωτ. ,ΥΠΟΙΚ /160517 ΕΞ 2021/15-12-2021 (ΑΔΑ: 6ΩΥ1Η-21Γ) του Αναπληρωτή Υπουργού Οικονομικών, όπως τροποποιήθηκε και ισχύει με την αρ. πρωτ. ΥΠΟΙΚ 77232 ΕΞ 2023/18-05-2023 (ΑΔΑ: Ψ7ΓΛΗ-ΨΚΗ) (1<sup>η</sup> τροποποίηση) Απόφαση, για την ένταξη του έργου: «Αποκατάσταση βορείου περιβόλου Κάστρου Μυτιλήνης(περιοχή Δ έως Βυζαντινή Δεξαμενή)» και έχει λάβει κωδικό MIS ΤΑ 5150043<sup>2</sup> και ΟΠΣ ΤΑ 5150043

## 1.3 Συνοπτική Περιγραφή φυσικού και οικονομικού αντικειμένου της σύμβασης

Αντικείμενο της σύμβασης είναι η προμήθεια και τοποθέτηση δικτύου φωτισμού στον αρχαιολογικό χώρο του Άνω Κάστρου Μυτιλήνης.

Τα προς προμήθεια είδη κατατάσσονται στον ακόλουθο κωδικό του Κοινού Λεξιλογίου δημοσίων συμβάσεων (CPV: 31500000-1 / Φωτιστικός Εξοπλισμός και Ηλεκτρικοί Λαμπτήρες).

Η ανάθεση της σύμβασης δεν είναι εφικτή υπό τη μορφή χωριστών τμημάτων, λόγω της φύσης του έργου και του αδιαίρετου χαρακτήρα του.<sup>3</sup>

Η συνολική εκτιμώμενη αξία της σύμβασης ανέρχεται στο ποσό των εβδομήντα χιλιάδων ευρώ (70.000,00) € μη συμπεριλαμβανομένου ΦΠΑ 17% (εκτιμώμενη αξία συμπεριλαμβανομένου ΦΠΑ: 81.900,00 €, ΦΠΑ: 11.900,00 €).

Ο χρόνος παράδοσης των υπό προμήθεια ειδών ορίζεται σε έως τρεις (3) μήνες από την ημερομηνία υπογραφής της σύμβασης και πάντως όχι πέραν της 30-11-2025 σύμφωνα με τα οριζόμενα στο άρθρο 6.1 της παρούσας

Αναλυτική περιγραφή του φυσικού και οικονομικού αντικειμένου της σύμβασης δίδεται στο ΠΑΡΑΡΤΗΜΑ Ι της παρούσας διακήρυξης.

Η σύμβαση θα ανατεθεί με το κριτήριο της πλέον συμφέρουσας από οικονομική άποψη προσφοράς, βάσει της τιμής.

## 1.4 Θεσμικό πλαίσιο

Η ανάθεση και εκτέλεση της σύμβασης διέπονται από την κείμενη νομοθεσία και τις κατ' εξουσιοδότηση αυτής εκδοθείσες κανονιστικές πράξεις, όπως ισχύουν, και ιδίως από τις διατάξεις:

- του ν. 4412/2016 "Δημόσιες Συμβάσεις Έργων, Προμηθειών και Υπηρεσιών (προσαρμογή στις Οδηγίες 2014/24/ΕΕ και 2014/25/ΕΕ)" (Α' 147),
- του ν. 4622/2019 «Επιτελικό Κράτος: οργάνωση, λειτουργία & διαφάνεια της Κυβέρνησης, των κυβερνητικών οργάνων & της κεντρικής δημόσιας διοίκησης» και ιδίως του άρθρου 37 (Α' 133),
- του ν. 4700/2020 «Ενιαίο κείμενο Δικονομίας για το Ελεγκτικό Συνέδριο, ολοκληρωμένο νομοθετικό πλαίσιο για τον προσυμβατικό έλεγχο, τροποποιήσεις στον Κώδικα Νόμων για το Ελεγκτικό Συνέδριο, διατάξεις για την αποτελεσματική απονομή της δικαιοσύνης και άλλες διατάξεις» και ιδίως των άρθρων 324-337 (Α' 127),

<sup>1</sup> Το περιεχόμενο της παραγράφου διαμορφώνεται ανάλογα με την πηγή χρηματοδότησης (βλ. παρ. 2 περ. ζ' του άρθρου 53 του ν.4412/16, όπως διαμορφώθηκε με το άρθρο 16 του ν. 4782/21)

<sup>2</sup> Συμπληρώνονται τα σχετικά κενά με βάση την Απόφαση Ένταξης της Πράξης.

- του ν. 4912/2022 «Ενιαία Αρχή Δημοσίων Συμβάσεων και άλλες διατάξεις του Υπουργείου Δικαιοσύνης» (Α' 59),
- του άρθρου 11 του ν. 4013/2011 «Σύσταση ενιαίας Ανεξάρτητης Αρχής Δημοσίων Συμβάσεων και Κεντρικού Ηλεκτρονικού Μητρώου Δημοσίων Συμβάσεων...» (Α' 204),
- του άρθρου 4 του π.δ. 118/2007 (Α' 150)
- του ν. 3548/2007 «Καταχώριση δημοσιεύσεων των φορέων του Δημοσίου στο νομαρχιακό και τοπικό Τύπο και άλλες διατάξεις» (Α' 68),
- της υπ' αριθμ. της υπ' αριθμ. Κ.Υ.Α. 52445 ΕΞ 2023 «Υποχρέωση υποβολής ηλεκτρονικών τιμολογίων από τους οικονομικούς φορείς» (Β' 2385),
- της υπ' αριθμ. 102080/24-10-2022 απόφασης του Υπουργού Ανάπτυξης και Επενδύσεων «Ρύθμιση θεμάτων σχετικά με την εξέταση επανορθωτικών μέτρων από την Επιτροπή της παρ. 9 του άρθρου 73 του ν. 4412/2016» (Β' 5623),
- της υπ' αριθμ. 76928/13.07.2021 Απόφασης των Υπουργών Ανάπτυξης και Επενδύσεων και Επικρατείας: *“Ρύθμιση ειδικότερων θεμάτων λειτουργίας και διαχείρισης του Κεντρικού Ηλεκτρονικού Μητρώου Δημοσίων Συμβάσεων (ΚΗΜΔΗΣ)”* (Β' 3075),
- της υπ' αριθμ. 64233/08.06.2021 Απόφασης των Υπουργών Ανάπτυξης και Επενδύσεων και Ψηφιακής Διακυβέρνησης με θέμα «Ρυθμίσεις τεχνικών ζητημάτων που αφορούν την ανάθεση των Δημοσίων Συμβάσεων Προμηθειών και Υπηρεσιών με χρήση των επιμέρους εργαλείων και διαδικασιών του Εθνικού Συστήματος Ηλεκτρονικών Δημοσίων Συμβάσεων (ΕΣΗΔΗΣ)» (Β' 2453),
- του ν. 4601/2019 «Εταιρικοί μετασχηματισμοί και εναρμόνιση του νομοθετικού πλαισίου με τις διατάξεις της Οδηγίας 2014/55/ΕΕ του Ευρωπαϊκού Κοινοβουλίου και του Συμβουλίου της 16ης Απριλίου 2014 για την έκδοση ηλεκτρονικών τιμολογίων στο πλαίσιο δημόσιων συμβάσεων και λοιπές διατάξεις» (Α' 44),
- της υπ' αριθμ. 63446/2021 απόφασης των Υπουργών Οικονομικών, Ανάπτυξης και Επενδύσεων και Επικρατείας *«Καθορισμός Εθνικού Μορφότυπου ηλεκτρονικού τιμολογίου στο πλαίσιο των Δημοσίων Συμβάσεων»* (Β' 2338), όπως τροποποιήθηκε από την υπ' αριθμ. 31781ΕΞ2022 όμοια απόφαση *«Τροποποίηση της υπ' αρ. 63446/31.5.2021 κοινής απόφασης των Υπουργών Οικονομικών, Ανάπτυξης και Επενδύσεων και Επικρατείας «Καθορισμός Εθνικού Μορφότυπου ηλεκτρονικού τιμολογίου στο πλαίσιο των Δημοσίων Συμβάσεων»* (Β' 1202),
- της υπ' αριθμ. οικ. 98979 ΕΞ2021 απόφαση των Υπουργών Οικονομικών, Ανάπτυξης και Επενδύσεων και Επικρατείας, Υποδομών και Μεταφορών, Εθνικής Άμυνας και Εσωτερικών, *«Ηλεκτρονική Τιμολόγηση στο πλαίσιο των Δημόσιων Συμβάσεων δυνάμει του ν. 4601/2019 (Α' 44)»* (Β' 3766), του ν. 4270/2014 «Αρχές δημοσιονομικής διαχείρισης και εποπτείας (ενσωμάτωση της Οδηγίας 2011/85/ΕΕ) – δημόσιο λογιστικό και άλλες διατάξεις» (Α' 143),
- του π.δ. 80/2016 «Ανάληψη υποχρεώσεων από τους Διατάκτες» (Α' 145),
- της παρ. Ζ του ν. 4152/2013 «Προσαρμογή της ελληνικής νομοθεσίας στην Οδηγία 2011/7 της 16.2.2011 για την καταπολέμηση των καθυστερήσεων πληρωμών στις εμπορικές συναλλαγές» (Α' 107),
- του ν. 4727/2020 «Ψηφιακή Διακυβέρνηση (Ενσωμάτωση στην Ελληνική Νομοθεσία της Οδηγίας (ΕΕ) 2016/2102 και της Οδηγίας (ΕΕ) 2019/1024) – Ηλεκτρονικές Επικοινωνίες (Ενσωμάτωση στο Ελληνικό Δίκαιο της Οδηγίας (ΕΕ) 2018/1972 και άλλες διατάξεις» (Α' 184),
- του ν. 3419/2005 *«Γενικό Εμπορικό Μητρώο (Γ.Ε.ΜΗ.) και εκσυγχρονισμός της Επιμελητηριακής Νομοθεσίας»* (Α' 297),
- του π.δ 28/2015 «Κωδικοποίηση διατάξεων για την πρόσβαση σε δημόσια έγγραφα και στοιχεία» (Α' 34),
- του ν. 2859/2000 «Κύρωση Κώδικα Φόρου Προστιθέμενης Αξίας» (Α' 248),
- του ν.2690/1999 «Κύρωση του Κώδικα Διοικητικής Διαδικασίας και άλλες διατάξεις» (Α' 45) και ιδίως των άρθρων 1,2, 7, 11 και 13 έως 15 ,
- του ν. 2121/1993 «Πνευματική Ιδιοκτησία, Συγγενικά Δικαιώματα και Πολιτιστικά Θέματα» (Α' 25),
- του Κανονισμού (ΕΕ) 2016/679 του ΕΚ και του Συμβουλίου, της 27ης Απριλίου 2016, για την προστασία των φυσικών προσώπων έναντι της επεξεργασίας των δεδομένων προσωπικού χαρακτήρα και για την ελεύθερη

κυκλοφορία των δεδομένων αυτών και την κατάργηση της οδηγίας 95/46/ΕΚ (Γενικός Κανονισμός για την Προστασία Δεδομένων) (Κείμενο που παρουσιάζει ενδιαφέρον για τον ΕΟΧ) OJ L 119,

- του ν. 4624/2019 «Αρχή Προστασίας Δεδομένων Προσωπικού Χαρακτήρα, μέτρα εφαρμογής του Κανονισμού (ΕΕ) 2016/679 του Ευρωπαϊκού Κοινοβουλίου και του Συμβουλίου της 27ης Απριλίου 2016 για την προστασία των φυσικών προσώπων έναντι της επεξεργασίας δεδομένων προσωπικού χαρακτήρα και ενσωμάτωση στην εθνική νομοθεσία της Οδηγίας (ΕΕ) 2016/680 του Ευρωπαϊκού Κοινοβουλίου και του Συμβουλίου της 27ης Απριλίου 2016 και άλλες διατάξεις» (Α' 137),
- του ν. 5005/2022 «Ενίσχυση δημοσιότητας και διαφάνειας στον έντυπο και ηλεκτρονικό Τύπο - Σύσταση ηλεκτρονικών μητρώων εντύπου και ηλεκτρονικού Τύπου - Διατάξεις αρμοδιότητας της Γενικής Γραμματείας Επικοινωνίας και Ενημέρωσης και λοιπές επείγουσες ρυθμίσεις» (Α' 236),
- του ν.4829/2021 «Ενίσχυση διαφάνειας και λογοδοσίας σε θεσμικούς φορείς της Πολιτείας, αποκατάσταση της ακεραιότητας του Ενιαίου Συστήματος Κινητικότητας και λοιπές διατάξεις» (Α' 166),
- του ν. 4912/2022 «Ενιαία Αρχή Δημοσίων Συμβάσεων και άλλες διατάξεις του Υπουργείου Δικαιοσύνης» (Α' 59), όπως τροποποιήθηκε και ισχύει.
- του π.δ. 39/2017 «Κανονισμός εξέτασης προδικαστικών προσφυγών ενώπιων της Α.Ε.Π.Π.» (Α' 64),
- του ν. 4858/2021 «Κύρωση κώδικα νομοθεσίας για την προστασία των αρχαιοτήτων και εν γένει της πολιτιστικής κληρονομιάς», και ειδικότερα του άρθρου 43 αυτού (Α' 220),
- του π.δ. 24/2019 «Μελέτη και εκτέλεση αρχαιολογικών έργων» (Α' 39),
- της υπ' αριθ. ΥΠΠΟΑ/ΑΤΝΕΚΕ/126621/460/10.3.2020 απόφασης της Υπουργού Πολιτισμού και Αθλητισμού «Μεταβίβαση αρμοδιότητας τελικής υπογραφής στους Προϊσταμένους των Γενικών Διευθύνσεων του Υπουργείου Πολιτισμού και Αθλητισμού και σε έγγραφα που δεν συνιστούν εκτελεστές ατομικές διοικητικές πράξεις» (Α' 793),
- της υπ' αριθ. ΥΠΠΟΑ/ΓΡΥΠ/136506/3067/15.3.2020 απόφασης της Υπουργού Πολιτισμού και Αθλητισμού «Μεταβίβαση του δικαιώματος υπογραφής «Με εντολή Προϊσταμένου Γενικής Διεύθυνσης» του Υπουργείου Πολιτισμού και Αθλητισμού (Τομέας Πολιτισμού), στους Προϊσταμένους Διευθύνσεων, Τμημάτων και Αυτοτελών Τμημάτων της Κεντρικής Υπηρεσίας του Υπουργείου Πολιτισμού και Αθλητισμού» (Β'908), όπως τροποποιήθηκε και συμπληρώθηκε με την υπ' αριθ. ΥΠΠΟΑ/ΓΡΥΠ/149474/3466/24.3.2020 όμοια απόφαση (Β'1021),
- της υπ' αριθμ. ΥΠΠΟΑ/ΓΡΥΠ/136505/3066/15.03.2020 απόφασης της Υπουργού Πολιτισμού και Αθλητισμού «Μεταβίβαση αρμοδιοτήτων των Προϊσταμένων Γενικών Διευθύνσεων προς τους Προϊσταμένους των Περιφερειακών και Ειδικών Περιφερειακών Υπηρεσιών αρμοδιότητας της Γενικής Διεύθυνσης Αρχαιοτήτων και Πολιτιστικής Κληρονομιάς και στους Προϊσταμένους των Περιφερειακών Υπηρεσιών αρμοδιότητας της Γενικής Διεύθυνσης Αναστήλωσης, Μουσείων και Τεχνικών Έργων του Υπουργείου Πολιτισμού και Αθλητισμού» (Β'912), όπως τροποποιήθηκε με την υπ' αριθμ. 278212/2022 όμοια απόφαση «Τροποποίηση της υπό στοιχεία ΥΠΠΟΑ/ΓΡΥΠ/ 136505/3066/15-3-2020 υπουργικής απόφασης «Μεταβίβαση αρμοδιοτήτων των Προϊσταμένων Γενικών Διευθύνσεων προς τους Προϊσταμένους των Περιφερειακών και Ειδικών Περιφερειακών Υπηρεσιών αρμοδιότητας της Γενικής Διεύθυνσης Αρχαιοτήτων και Πολιτιστικής Κληρονομιάς και στους Προϊσταμένους των Περιφερειακών Υπηρεσιών αρμοδιότητας της Γενικής Διεύθυνσης Αναστήλωσης, Μουσείων και Τεχνικών Έργων του Υπουργείου Πολιτισμού και Αθλητισμού» (Β' 912)» (Β'3013),
- της υπ' αριθ. ΥΠΠΟΑ/ΓΔΟΥ/182148/5665/11887/21.4.2020 απόφασης της Υπουργού και του Υφυπουργού Πολιτισμού και Αθλητισμού «Ορισμός κατηγοριών δαπανών με Διατάκτη τον Υπουργό και τον Υφυπουργό ή άλλο όργανο, ορισμός αποφαινόμενου οργάνου και ορισμός Δευτερευόντων Διατακτών στο Υπουργείο Πολιτισμού και Αθλητισμού» (Β' 1579),
- της υπ' αριθ. ΕΥΤΟΠ/Α/ΕΣΠΑ 14-20/1013/22.3.2016 απόφασης Έγκρισης του Εγχειριδίου Διαδικασιών Αρχαιολογικών Έργων που εκτελούνται με την μέθοδο της αυτεπιστασίας, όπως αυτή τροποποιήθηκε με τις αριθ. ΕΔΕΠΟΛ/Α/ΕΣΠΑ14-20/3942/18.11.2016 και αριθ. ΕΔΕΠΟΛ/Β1/ΕΣΠΑ 14-20/909/1.6.2017 Τροποποιητικές Αποφάσεις Έγκρισης Εγχειριδίου Διαδικασιών Αρχαιολογικών Έργων που εκτελούνται με τη μέθοδο της Αυτεπιστασίας για την Προγραμματική Περίοδο 2014-2020,

- της υπ' αριθ. ΥΠΠΟΑ/ΓΔΟΥ/273369/24875/12.7.2017 απόφασης της Υπουργού Πολιτισμού «Ορισμός επιχειρησιακών μονάδων, υποκείμενων ή υπαγόμενων στο Υπουργείο Πολιτισμού και Αθλητισμού ως Αναθετουσών Αρχών κατά το άρθρο 6, παρ. 2, εδάφιο β' του ν. 4412/2016» (Β' 2425,)
- του Κανονισμού (ΕΕ) αριθ. 2021/241 για τη θέσπιση του μηχανισμού ανάκαμψης και ανθεκτικότητας (L 57/17),
- του από 2.4.2021 Εθνικού Σχεδίου Ανάκαμψης και Ανθεκτικότητας «ΕΛΛΑΔΑ 2.0», το οποίο εγκρίθηκε από την Ευρωπαϊκή Επιτροπή Εθνικού Σχεδίου Ανάκαμψης και Ανθεκτικότητας τη 17η.6.2021.
- της υπ' αριθμ. 10152/21 ADD 1/06-07-2021 Εκτελεστικής Απόφασης του Συμβουλίου της ΕΕ για την έγκριση του Εθνικού Σχεδίου Ανάκαμψης και Ανθεκτικότητας «Ελλάδα 2.0» της Ελλάδας και των σχετικών Παραρτημάτων της προαναφερθείσας Εκτελεστικής Απόφασης του Συμβουλίου της ΕΕ,
- του ν. 4822/2021 «Κύρωση της Σύμβασης Χρηματοδότησης μεταξύ της Ευρωπαϊκής Επιτροπής και της Ελληνικής Δημοκρατίας, της Δανειακής Σύμβασης μεταξύ της Ευρωπαϊκής Επιτροπής και της Ελληνικής Δημοκρατίας και των Παραρτημάτων τους και άλλες διατάξεις για το Ταμείο Ανάκαμψης και Ανθεκτικότητας» (Α' 135),
- της υπ' αριθμ. 119126 ΕΕ 2021 απόφασης του Αναπληρωτή Υπουργού Οικονομικών «Σύστημα διαχείρισης και ελέγχου των Δράσεων και των Έργων του Ταμείου Ανάκαμψης και Ανθεκτικότητας» (Β' 4498),
- της υπ' αριθμ. 120141 ΕΕ 2021/30.09.2021 απόφασης έγκρισης του Εγχειριδίου Διαδικασιών του Συστήματος Διαχείρισης και Ελέγχου του Ταμείου Ανάκαμψης, δυνάμει της με αριθμό 119126 ΕΕ 2021/28.09.2021 (Β' 4498) απόφασης του Αναπληρωτή Υπουργού Οικονομικών και της υπ' αριθμ. 154839 ΕΕ 2021/06.12.2021 Απόφασης Τροποποίησης της υπ' αριθμ. 120141 ΕΕ 2021/30.09.2021 απόφασης του Διοικητή της Ειδικής Υπηρεσίας Συντονισμού Ταμείου Ανάκαμψης περί Έγκρισης του Εγχειριδίου Διαδικασιών του Συστήματος Διαχείρισης και Ελέγχου του Ταμείου Ανάκαμψης,

καθώς και από:

- την υπ' αριθ. 160517 ΕΕ 2021/15.12.2021 (ΑΔΑ: 6ΩΥ1Η-21Γ) Απόφαση του Αναπληρωτή Υπουργού Οικονομικών για την ένταξη του έργου με τίτλο «Αποκατάσταση βόρειου περιβόλου Κάστρου Μυτιλήνης (περιοχή Δ' έως βυζαντινή δεξαμενή)», με κωδικό ΟΠΣ ΤΑ 5150043 στο Ε.Π. «Ελλάδα 2.0 – Εθνικό Σχέδιο Ανάκαμψης και Ανθεκτικότητας», όπως τροποποιήθηκε και ισχύει με την υπ' αριθ. ΥΠΟΙΚ/77232 ΕΕ 2023/18.05.2023 (ΑΔΑ: ΨΗΛΤΗ-2Τ6) Απόφαση.
- την υπ' αριθμ. ΥΠΠΟΑ/20730/14-02-2022 (ΑΔΑ: Ψ7064653Π4-8ΝΔ).Υ.Α. έγκρισης εκτέλεσης εργασιών του υποέργου: «Αποκατάσταση βόρειου περιβόλου Κάστρου Μυτιλήνης (περιοχή Δ' έως βυζαντινή δεξαμενή)», του έργου: «Αποκατάσταση βόρειου περιβόλου Κάστρου Μυτιλήνης (περιοχή Δ' έως βυζαντινή δεξαμενή)», το οποίο υλοποιείται απολογιστικά και με αυτεπιστασία από την Εφορεία Αρχαιοτήτων Λέσβου, όπως αυτή τροποποιήθηκε και ισχύει από την ΥΠΠΟΑ/79980/18-04-2023 (ΑΔΑ: 92Ρ24653Ρ4-ΜΕΑ).
- την ύπαρξη των αναγκαίων πιστώσεων του Προγράμματος Δημοσίων Επενδύσεων έτους 2024 της ΣΑΤΑ 014 του έργου «Αποκατάσταση βόρειου περιβόλου Κάστρου Μυτιλήνης (περιοχή Δ' έως βυζαντινή δεξαμενή)» με κωδικό 2021ΤΑ01400022.
- την υπ. αριθ. ΥΠΠΟ/οικ.14080/12.01.2024 (ΑΔΑ: ΨΥ9746ΝΚΟΤ-ΠΗΝ) τροποποιημένη απόφαση της ΕΦΑ Λέσβου, με την οποία συγκροτήθηκε τριμελής Επιτροπή Διενέργειας και Αξιολόγησης Αποτελεσμάτων Διαγωνισμών και Διαδικασιών Διαπραγμάτευσης.
- την ανάγκη προμήθειας και τοποθέτησης δικτύου φωτισμού, σύμφωνα με την αριθ. 429384/02-10-2024 αναφορά της κ. Ε. Τσιλιγγίρη ΠΕ Αρχιτέκτων Μηχανικός και του κ. Σ. Σιδέρη, ΠΕ Πολιτικού Μηχανικού, εκ μέρους της ομάδας επιβλεπόντων του έργου: «Αποκατάσταση βόρειου περιβόλου Κάστρου Μυτιλήνης (περιοχή Δ' έως βυζαντινή δεξαμενή)».
- Την υπ' αριθ. ΥΠΠΟ/οικ. 513277/19-11-2024 (ΑΔΑ: 9ΙΦΔ46ΝΚΟΤ-ΜΔΒ) Απόφαση της Εφορείας Αρχαιοτήτων Λέσβου για τη Διενέργεια Ανοικτού Ηλεκτρονικού Διαγωνισμού.
- όλων των σε εκτέλεση των ανωτέρω νόμων εκδοθεισών κανονιστικών πράξεων, των λοιπών διατάξεων που αναφέρονται ρητά ή απορρέουν από τα οριζόμενα στα συμβατικά τεύχη της παρούσας, καθώς και του συνόλου των διατάξεων του ασφαλιστικού, εργατικού, κοινωνικού, περιβαλλοντικού και φορολογικού



δικαίου που διέπει την ανάθεση και εκτέλεση της παρούσας σύμβασης, έστω και αν δεν αναφέρονται ρητά παραπάνω.

## 1.5 Προθεσμία παραλαβής προσφορών

Η καταληκτική ημερομηνία παραλαβής των προσφορών είναι η **09/12/2024** και ώρα **15:00<sup>4</sup>**

Η διαδικασία θα διενεργηθεί με χρήση του Εθνικού Συστήματος Ηλεκτρονικών Δημόσιων Συμβάσεων (ΕΣΗΔΗΣ) Προμήθειες και Υπηρεσίες του ΟΠΣ ΕΣΗΔΗΣ (Διαδικτυακή Πύλη [www.promitheus.gov.gr](http://www.promitheus.gov.gr)) <https://portal.eprocurement.gov.gr/webcenter/portal/TestPortal>.

## 1.6 Δημοσιότητα

### Δημοσίευση σε εθνικό επίπεδο

Το πλήρες κείμενο της παρούσας Διακήρυξης καταχωρήθηκε στο Κεντρικό Ηλεκτρονικό Μητρώο Δημοσίων Συμβάσεων (ΚΗΜΔΗΣ).

Τα έγγραφα της σύμβασης της παρούσας Διακήρυξης καταχωρήθηκαν στη σχετική ηλεκτρονική διαδικασία σύναψης δημόσιας σύμβασης στο ΕΣΗΔΗΣ, η οποία έλαβε Συστημικό Αύξοντα Αριθμό: **362491** και αναρτήθηκαν στη Διαδικτυακή Πύλη ([www.promitheus.gov.gr](http://www.promitheus.gov.gr)) του ΟΠΣ ΕΣΗΔΗΣ.

Περίληψη της παρούσας Διακήρυξης δημοσιεύεται και στον Ελληνικό Τύπο<sup>5</sup> σύμφωνα με το άρθρο 66 του ν. 4412/2016 σε συνδυασμό με το άρθρο 4 του π.δ. 118/2007 (Α'150) και τις διατάξεις του ν. 3548/2007 (Α'68).

Περίληψη της παρούσας Διακήρυξης όπως προβλέπεται στην περίπτωση (ιστ) της παραγράφου 3 του άρθρου 76 του ν.4727/2020, αναρτήθηκε στο διαδίκτυο, στον ιστότοπο <http://et.dianveia.gov.gr/> (ΠΡΟΓΡΑΜΜΑ ΔΙΑΥΓΕΙΑ) και στον ιστότοπο <https://greece20.gov.gr/>.

Η Διακήρυξη καταχωρήθηκε στο διαδίκτυο, στην ιστοσελίδα της αναθέτουσας αρχής, στη διεύθυνση (URL) [www.culture.gov.gr](http://www.culture.gov.gr).

### Έξοδα δημοσιεύσεων

Οι δαπάνες δημοσίευσης, καταβάλλονται από τον φορέα που έδωσε την εντολή καταχώρισης στην εφημερίδα, εντός των προθεσμιών του άρθρου 69Ζ του ν. 4270/2014 (Α' 143). Σε περίπτωση ανακήρυξης αναδόχου της δημοσιευόμενης διαδικασίας, οι ως άνω δαπάνες παρακρατούνται από τον φορέα και αφαιρούνται από το τίμημα που οφείλει στον ανάδοχο για την προμήθεια.

## 1.7 Αρχές εφαρμοζόμενες στη διαδικασία σύναψης

Οι οικονομικοί φορείς δεσμεύονται ότι:

α) τηρούν και θα εξακολουθήσουν να τηρούν κατά την εκτέλεση της σύμβασης, εφόσον επιλεγούν, τις υποχρεώσεις τους που απορρέουν από τις διατάξεις της περιβαλλοντικής, κοινωνικοασφαλιστικής και εργατικής νομοθεσίας, που έχουν θεσπιστεί με το δίκαιο της Ένωσης, το εθνικό δίκαιο, συλλογικές συμβάσεις ή διεθνείς διατάξεις περιβαλλοντικού, κοινωνικού και εργατικού δικαίου, οι οποίες απαριθμούνται στο Παράρτημα Χ του Προσαρτήματος Α του ν. 4412/2016. Η τήρηση των εν λόγω υποχρεώσεων ελέγχεται και

<sup>4</sup> Κατά τον καθορισμό των προθεσμιών παραλαβής των προσφορών οι Α.Α. λαμβάνουν υπόψη την πολυπλοκότητα της σύμβασης και τον χρόνο που απαιτείται για την προετοιμασία των προσφορών (άρθρο 60 παρ. 1 ν. 4412/2016). Η ελάχιστη προθεσμία παραλαβής των προσφορών στην ανοιχτή διαδικασία καθορίζεται για τις συμβάσεις κάτω των ορίων από τις διατάξεις του άρθρου 121 του ν. 4412/2016.

<sup>5</sup> Εφόσον η διαδικασία ανάθεσης διενεργείται από περιφερειακή υπηρεσία του ΥΠΠΟ, κατά τις διακρίσεις των παρακάτω υποσημειώσεων 7 και 8. Διαφορετικά διαγράφεται όλη η παράγραφος.

βεβαιώνεται από τα όργανα που επιβλέπουν την εκτέλεση των δημοσίων συμβάσεων και τις αρμόδιες δημόσιες αρχές και υπηρεσίες που ενεργούν εντός των ορίων της ευθύνης και της αρμοδιότητάς τους.

β) δεν θα ενεργήσουν αθέμιτα, παράνομα ή καταχρηστικά καθ' όλη τη διάρκεια της διαδικασίας ανάθεσης, αλλά και κατά το στάδιο εκτέλεσης της σύμβασης, εφόσον επιλεγούν.

γ) λαμβάνουν τα κατάλληλα μέτρα για να διαφυλάξουν την εμπιστευτικότητα των πληροφοριών που έχουν χαρακτηριστεί ως τέτοιες.

## 2. ΓΕΝΙΚΟΙ ΚΑΙ ΕΙΔΙΚΟΙ ΟΡΟΙ ΣΥΜΜΕΤΟΧΗΣ

### 2.1 Γενικές Πληροφορίες

#### 2.1.1 Έγγραφο της σύμβασης

Τα έγγραφα της παρούσας διαδικασίας σύναψης, είναι τα ακόλουθα:

1. η περίληψη της παρούσας διακήρυξης
2. η παρούσα διακήρυξη και τα παραρτήματά της
3. το Ευρωπαϊκό Ενιαίο Έγγραφο Σύμβασης [ΕΕΕΣ]
4. το σχέδιο της σύμβασης με τα Παραρτήματά της
5. οι συμπληρωματικές πληροφορίες που τυχόν παρέχονται στο πλαίσιο της διαδικασίας, ιδίως σχετικά με τις προδιαγραφές και τα σχετικά δικαιολογητικά.

#### 2.1.2 Επικοινωνία - Πρόσβαση στα έγγραφα της Σύμβασης

Όλες οι επικοινωνίες σε σχέση με τα βασικά στοιχεία της διαδικασίας σύναψης της σύμβασης, καθώς και όλες οι ανταλλαγές πληροφοριών, ιδίως η ηλεκτρονική υποβολή, εκτελούνται με τη χρήση της πλατφόρμας του Εθνικού Συστήματος Ηλεκτρονικών Δημοσίων Συμβάσεων (ΕΣΗΔΗΣ), η οποία είναι προσβάσιμη μέσω της Διαδικτυακής Πύλης ([www.promitheus.gov.gr](http://www.promitheus.gov.gr)).

#### 2.1.3 Παροχή Διευκρινίσεων -Επιτόπια επίσκεψη

##### 2.1.3. Παροχή Διευκρινίσεων

Τα σχετικά αιτήματα παροχής διευκρινίσεων υποβάλλονται ηλεκτρονικά, το αργότερο **δέκα (10)** ημέρες πριν την καταληκτική ημερομηνία υποβολής προσφορών και απαντώνται αντίστοιχα, στο πλαίσιο της παρούσας, στη σχετική ηλεκτρονική διαδικασία σύναψης δημόσιας σύμβασης στην πλατφόρμα του ΕΣΗΔΗΣ, η οποία είναι προσβάσιμη μέσω της Διαδικτυακής Πύλης ([www.promitheus.gov.gr](http://www.promitheus.gov.gr)). Αιτήματα παροχής συμπληρωματικών πληροφοριών – διευκρινίσεων υποβάλλονται από εγγεγραμμένους στο σύστημα οικονομικούς φορείς, δηλαδή από εκείνους που διαθέτουν σχετικά διαπιστευτήρια που τους έχουν χορηγηθεί (όνομα χρήστη και κωδικό πρόσβασης) και απαραίτητα το ηλεκτρονικό αρχείο με το κείμενο των ερωτημάτων είναι ηλεκτρονικά υπογεγραμμένο. Αιτήματα παροχής διευκρινίσεων που είτε υποβάλλονται με άλλο τρόπο είτε το ηλεκτρονικό αρχείο που τα συνοδεύει δεν είναι ηλεκτρονικά υπογεγραμμένο, δεν εξετάζονται.

Η αναθέτουσα αρχή παρατείνει την προθεσμία παραλαβής των προσφορών, ούτως ώστε όλοι οι ενδιαφερόμενοι οικονομικοί φορείς να μπορούν να λάβουν γνώση όλων των αναγκαίων πληροφοριών για την κατάρτιση των προσφορών στις ακόλουθες περιπτώσεις:

α) όταν, για οποιονδήποτε λόγο, πρόσθετες πληροφορίες, αν και ζητήθηκαν από τον οικονομικό φορέα έγκαιρα δεν έχουν παρασχεθεί το αργότερο τέσσερις (4) ημέρες πριν από την προθεσμία που ορίζεται για την παραλαβή των προσφορών,

β) όταν τα έγγραφα της σύμβασης υφίστανται σημαντικές αλλαγές.

Η διάρκεια της παράτασης θα είναι ανάλογη με τη σπουδαιότητα των πληροφοριών που ζητήθηκαν ή των αλλαγών.

Όταν οι πρόσθετες πληροφορίες δεν έχουν ζητηθεί έγκαιρα ή δεν έχουν σημασία για την προετοιμασία κατάλληλων προσφορών, η παράταση της προθεσμίας εναπόκειται στη διακριτική ευχέρεια της αναθέτουσας αρχής<sup>6</sup>.

Η αναθέτουσα αρχή, με ειδικά αιτιολογημένη απόφασή της, δύναται να παρατείνει την προθεσμία παραλαβής των προσφορών, τηρουμένων σε κάθε περίπτωση των αρχών της ίσης μεταχείρισης και της διαφάνειας.

Τροποποίηση των όρων της διαγωνιστικής διαδικασίας (πχ αλλαγή/μετάθεση της καταληκτικής ημερομηνίας υποβολής προσφορών καθώς και σημαντικές αλλαγές των εγγράφων της σύμβασης, σύμφωνα με την προηγούμενη παράγραφο) δημοσιεύεται στο ΚΗΜΔΗΣ<sup>7</sup>.

### 2.1.3.2. Επιτόπια επίσκεψη

Οι διαγωνιζόμενοι θα πρέπει να έχουν λάβει γνώση του τόπου εκτέλεσης της σύμβασης, τον οποίο οφείλουν να επισκεφθούν για να σχηματίσουν πλήρη και σαφή εικόνα και να έχουν προσωπική αντίληψη σχετικά με τις προσβάσεις, τις ιδιαιτερότητες προσέγγισης, τη διακίνηση των μηχανημάτων τους, τις αποστάσεις και γενικά όλες τις κυκλοφοριακές συνθήκες, που μπορούν να επηρεάσουν τις συνθήκες εκτέλεσης της σύμβασης. Η επίσκεψη στο χώρο εκτέλεσης της σύμβασης πριν την κατάθεση της προσφοράς τους επιβεβαιώνεται με την υποβολή σχετικής υπεύθυνης δήλωσης στον Φάκελο της Τεχνικής προσφοράς, η μη υποβολή της οποίας αποτελεί λόγο απόρριψης της προσφοράς.

### 2.1.4 Γλώσσα

Τα έγγραφα της σύμβασης έχουν συνταχθεί στην ελληνική γλώσσα. Τυχόν προδικαστικές προσφυγές υποβάλλονται στην ελληνική γλώσσα.

Οι προσφορές, τα στοιχεία που περιλαμβάνονται σε αυτές, καθώς και τα αποδεικτικά έγγραφα σχετικά με τη μη ύπαρξη λόγου αποκλεισμού και την πλήρωση των κριτηρίων ποιοτικής επιλογής συντάσσονται στην ελληνική γλώσσα ή συνοδεύονται από επίσημη μετάφρασή τους στην ελληνική γλώσσα.

Τα αλλοδαπά δημόσια και ιδιωτικά έγγραφα συνοδεύονται από μετάφρασή τους στην ελληνική γλώσσα επικυρωμένη, είτε από πρόσωπο αρμόδιο κατά τις κείμενες διατάξεις της εθνικής νομοθεσίας είτε από πρόσωπο κατά νόμο αρμόδιο της χώρας στην οποία έχει συνταχθεί το έγγραφο.

Ενημερωτικά και τεχνικά φυλλάδια και άλλα έντυπα -εταιρικά ή μη- με ειδικό τεχνικό περιεχόμενο, δηλαδή έντυπα με αμιγώς τεχνικά χαρακτηριστικά, όπως αριθμούς, αποδόσεις σε διεθνείς μονάδες, μαθηματικούς τύπους και σχέδια, που είναι δυνατόν να διαβαστούν σε κάθε γλώσσα και δεν είναι απαραίτητη η μετάφραση τους, μπορούν να υποβάλλονται σε άλλη γλώσσα, χωρίς να συνοδεύονται από μετάφραση στην ελληνική.

Κάθε μορφής επικοινωνία με την αναθέτουσα αρχή, καθώς και μεταξύ αυτής και του αναδόχου, θα γίνονται υποχρεωτικά στην ελληνική γλώσσα.

### 2.1.5 Εγγυήσεις

Οι εγγυητικές επιστολές των παραγράφων 2.2.2 και 4.1. εκδίδονται από πιστωτικά ιδρύματα ή χρηματοδοτικά ιδρύματα ή ασφαλιστικές επιχειρήσεις κατά την έννοια των περιπτώσεων β' και γ' της παρ. 1 του άρθρου 14 του ν. 4364/ 2016 (Α'13)<sup>8</sup>, που λειτουργούν νόμιμα στα κράτη - μέλη της Ένωσης ή του Ευρωπαϊκού Οικονομικού Χώρου ή στα κράτη-μέρη της ΣΔΣ και έχουν, σύμφωνα με τις ισχύουσες διατάξεις, το δικαίωμα αυτό. Μπορούν, επίσης, να εκδίδονται από το Τ.Μ.Ε.Δ.Ε. ή να παρέχονται με γραμμάτιο του Ταμείου Παρακαταθηκών και Δανείων με παρακατάθεση σε αυτό του αντίστοιχου χρηματικού ποσού<sup>9</sup>. Αν

<sup>6</sup> Άρθρο 60 παρ. 3 & 67 παρ. 2 του ν. 4412/2016

<sup>7</sup> Πρβλ έγγραφο ΕΑΑΔΗΣΥ με α.π. 4121/30-07-2020 « Διευκρινίσεις ως προς την τήρηση των διατυπώσεων δημοσιότητας στη διαγωνιστική διαδικασία σε περίπτωση τροποποίησης όρων της διακήρυξης» (ΑΔΑ: ΩΡΗ9ΟΞΤΒ-2ΧΖ)

<sup>8</sup> Πρβλ. άρθρο 120 ν.4512/2018 (ΦΕΚ Α' 5/17.1.2017), καθώς και άρθρο 15 παρ.1 ν.4541/2018 (ΦΕΚ Α' 93/31.5.2018),

συσταθεί παρακαταθήκη με γραμμάτιο παρακατάθεσης χρεογράφων στο Ταμείο Παρακαταθηκών και Δανείων, τα τοκομερίδια ή μερίσματα που λήγουν κατά τη διάρκεια της εγγύησης επιστρέφονται μετά τη λήξη τους στον υπέρ ου η εγγύηση οικονομικό φορέα.

Οι εγγυητικές επιστολές εκδίδονται κατ' επιλογή των οικονομικών φορέων από έναν ή περισσότερους εκδότες της παραπάνω παραγράφου.

Οι εγγυήσεις αυτές περιλαμβάνουν κατ' ελάχιστον τα ακόλουθα στοιχεία: α) την ημερομηνία έκδοσης, β) τον εκδότη, γ) την αναθέτουσα αρχή προς την οποία απευθύνονται, δ) τον αριθμό της εγγύησης, ε) το ποσό που καλύπτει η εγγύηση, στ) την πλήρη επωνυμία, τον Α.Φ.Μ. και τη διεύθυνση του οικονομικού φορέα υπέρ του οποίου εκδίδεται η εγγύηση (στην περίπτωση ένωσης αναγράφονται όλα τα παραπάνω για κάθε μέλος της ένωσης), ζ) τους όρους ότι: αα) η εγγύηση παρέχεται ανέκκλητα και ανεπιφύλακτα, ο δε εκδότης παραιτείται του δικαιώματος της διαιρέσεως και της διζήσεως, και ββ) ότι σε περίπτωση κατάπτωσης αυτής, το ποσό της κατάπτωσης υπόκειται στο εκάστοτε ισχύον τέλος χαρτοσήμου, η) τα στοιχεία της σχετικής διακήρυξης και την καταληκτική ημερομηνία υποβολής προσφορών, θ) την ημερομηνία λήξης ή τον χρόνο ισχύος της εγγύησης, ι) την ανάληψη υποχρέωσης από τον εκδότη της εγγύησης να καταβάλλει το ποσό της εγγύησης ολικά ή μερικά εντός πέντε (5) ημερών μετά από απλή έγγραφη ειδοποίηση εκείνου προς τον οποίο απευθύνεται και ια) στην περίπτωση των εγγυήσεων καλής εκτέλεσης και προκαταβολής, τον αριθμό και τον τίτλο της σχετικής σύμβασης<sup>10</sup>.

Η περ. αα' του προηγούμενου εδαφίου ζ' δεν εφαρμόζεται για τις εγγυήσεις που παρέχονται με γραμμάτιο του Ταμείου Παρακαταθηκών και Δανείων.

Υποδείγματα Εγγυητικών Επιστολών περιλαμβάνονται στο Παράρτημα IV της παρούσας.

Η αναθέτουσα αρχή επικοινωνεί με τους εκδότες των εγγυητικών επιστολών προκειμένου να διαπιστώσει την εγκυρότητά τους.

### **2.1.6 Προστασία Προσωπικών Δεδομένων**

Η αναθέτουσα αρχή ενημερώνει το φυσικό πρόσωπο που υπογράφει την προσφορά ως Προσφέρων ή ως Νόμιμος Εκπρόσωπος Προσφέροντος, ότι η ίδια ή και τρίτοι, κατ' εντολή και για λογαριασμό της, θα επεξεργάζονται προσωπικά δεδομένα που περιέχονται στους φακέλους της προσφοράς και τα αποδεικτικά μέσα τα οποία υποβάλλονται σε αυτήν, στο πλαίσιο του παρόντος Διαγωνισμού, για το σκοπό της αξιολόγησης των προσφορών και της ενημέρωσης έτερων συμμετεχόντων σε αυτόν, λαμβάνοντας κάθε εύλογο μέτρο για τη διασφάλιση του απόρρητου και της ασφάλειας της επεξεργασίας των δεδομένων και της προστασίας τους από κάθε μορφής αθέμιτη επεξεργασία, σύμφωνα με τις διατάξεις της κείμενης νομοθεσίας περί προστασίας προσωπικών δεδομένων, κατά τα αναλυτικώς αναφερόμενα στην αναλυτική ενημέρωση που επισυνάπτεται ως Παράρτημα VI στην παρούσα.

## **2.2 Δικαίωμα Συμμετοχής - Κριτήρια Ποιοτικής Επιλογής**

### **2.2.1 Δικαίωμα συμμετοχής**

**1.** Δικαίωμα συμμετοχής στη διαδικασία σύναψης της παρούσας σύμβασης έχουν φυσικά ή νομικά πρόσωπα και, σε περίπτωση ενώσεων οικονομικών φορέων, τα μέλη αυτών, που είναι εγκατεστημένα σε:

α) κράτος-μέλος της Ένωσης,

β) κράτος-μέλος του Ευρωπαϊκού Οικονομικού Χώρου (Ε.Ο.Χ.),

γ) τρίτες χώρες που έχουν υπογράψει και κυρώσει τη ΣΔΣ<sup>11</sup>, στο βαθμό που η υπό ανάθεση δημόσια σύμβαση καλύπτεται από τα Παραρτήματα 1, 2, 4, 5, 6 και 7<sup>12</sup> και τις γενικές σημειώσεις του σχετικού με την Ένωση Προσαρτήματος I της ως άνω Συμφωνίας, καθώς και

<sup>9</sup> Τα γραμμάτια σύστασης χρηματικής παρακαταθήκης του Ταμείου Παρακαταθηκών και Δανείων, για την παροχή εγγυήσεων συμμετοχής και καλής εκτέλεσης (εγγυοδοτική παρακαταθήκη) συστήνονται σύμφωνα με την ειδική νομοθεσία που διέπει αυτό και ειδικότερα βάσει του άρθρου 4 του π.δ της 30 Δεκεμβρίου 1926/3 Ιανουαρίου 1927 ("Περί συστάσεως και αποδόσεως παρακαταθηκών και καταθέσεων παρά τω Ταμείω Παρακαταθηκών και Δανείων"). Πρβλ. το με αρ. πρωτ. 2756/23-5-2017 έγγραφο της Ε.Α.Α.ΔΗ.ΣΥ. (ΑΔΑ: 7ΝΣΡΟΞΤΒ-975).

<sup>10</sup> Παρ. 12 άρθρου 72 ν. 4412/2016

δ) σε τρίτες χώρες που δεν εμπίπτουν στην περίπτωση γ' της παρούσας παραγράφου και έχουν συνάψει διμερείς ή πολυμερείς συμφωνίες με την Ένωση σε θέματα διαδικασιών ανάθεσης δημοσίων συμβάσεων.

Στο βαθμό που καλύπτονται από τα Παραρτήματα 1, 2, 4 και 5, 6 και 7 και τις γενικές σημειώσεις του σχετικού με την Ένωση Προσαρτήματος Ι της ΣΔΣ, καθώς και τις λοιπές διεθνείς συμφωνίες από τις οποίες δεσμεύεται η Ένωση, οι αναθέτουσες αρχές επιφυλάσσουν για τα έργα, τα αγαθά, τις υπηρεσίες και τους οικονομικούς φορείς των χωρών που έχουν υπογράψει τις εν λόγω συμφωνίες μεταχείριση εξίσου ευνοϊκή με αυτήν που επιφυλάσσουν για τα έργα, τα αγαθά, τις υπηρεσίες και τους οικονομικούς φορείς της Ένωσης<sup>13</sup>

**2. Οικονομικός φορέας συμμετέχει είτε μεμονωμένα είτε ως μέλος ένωσης.** Οι ενώσεις οικονομικών φορέων, συμπεριλαμβανομένων και των προσωρινών συμπράξεων, δεν απαιτείται να περιβληθούν συγκεκριμένη νομική μορφή για την υποβολή προσφοράς. Η αναθέτουσα αρχή μπορεί να απαιτήσει από τις ενώσεις οικονομικών φορέων να περιβληθούν συγκεκριμένη νομική μορφή, εφόσον τους ανατεθεί η σύμβαση.

Στις περιπτώσεις υποβολής προσφοράς από ένωση οικονομικών φορέων, όλα τα μέλη της ευθύνονται έναντι της αναθέτουσας αρχής αλληλεγγύως και εις ολόκληρον.

## 2.2.2 Εγγύηση συμμετοχής

**2.2.2.1.** Για την έγκυρη συμμετοχή στη διαδικασία σύναψης της παρούσας σύμβασης, κατατίθεται από τους συμμετέχοντες οικονομικούς φορείς (προσφέροντες), εγγυητική επιστολή συμμετοχής ποσού **χιλίων τετρακοσίων ευρώ(1.400,00 €)**.<sup>14</sup>

Οι εγγυητικές επιστολές συμμετοχής, εκδίδονται σύμφωνα με το σχετικό υπόδειγμα που επισυνάπτεται στο ΠΑΡΑΡΤΗΜΑ IV της παρούσας.

Στην περίπτωση ένωσης οικονομικών φορέων, η εγγύηση συμμετοχής περιλαμβάνει και τον όρο ότι η εγγύηση καλύπτει τις υποχρεώσεις όλων των οικονομικών φορέων που συμμετέχουν στην ένωση.

Η εγγύηση συμμετοχής πρέπει να ισχύει τουλάχιστον για τριάντα (30) ημέρες μετά τη λήξη του χρόνου ισχύος της προσφοράς του άρθρου 2.4.5 της παρούσας, άλλως η προσφορά απορρίπτεται. Η αναθέτουσα αρχή μπορεί, πριν από τη λήξη της προσφοράς, να ζητά από τους προσφέροντες να παρατείνουν, πριν τη λήξη τους, τη διάρκεια ισχύος της προσφοράς και της εγγύησης συμμετοχής.

Οι πρωτότυπες εγγυήσεις συμμετοχής, πλην των εγγυήσεων που εκδίδονται ηλεκτρονικά, προσκομίζονται, σε κλειστό φάκελο με ευθύνη του οικονομικού φορέα, το αργότερο πριν την ημερομηνία και ώρα αποσφράγισης των προσφορών που ορίζεται στην παρ. 3.1 της παρούσας, άλλως η προσφορά απορρίπτεται ως απαράδεκτη, μετά από γνώμη της Επιτροπής Διαγωνισμού.

**2.2.2.2.** Η εγγύηση συμμετοχής επιστρέφεται στον ανάδοχο με την προσκόμιση της εγγύησης καλής εκτέλεσης.

Η εγγύηση συμμετοχής επιστρέφεται στους λοιπούς προσφέροντες, σύμφωνα με τα ειδικότερα οριζόμενα στην παρ. 3 του άρθρου 72 του ν. 4412/2016.

**2.2.2.3.** Η εγγύηση συμμετοχής καταπίπτει εάν ο προσφέρων: α) αποσύρει την προσφορά του κατά τη διάρκεια ισχύος αυτής, β) παρέχει, εν γνώσει του, ψευδή στοιχεία ή πληροφορίες που αναφέρονται στις παραγράφους 2.2.3 έως 2.2.8, γ) δεν προσκομίσει εγκαίρως τα προβλεπόμενα από την παρούσα δικαιολογητικά (παραγράφοι 2.2.9 και 3.2), δ) δεν προσέλθει εγκαίρως για υπογραφή του συμφωνητικού, ε) υποβάλει μη κατάλληλη προσφορά, με την έννοια της περ. 46 της παρ. 1 του άρθρου 2 του ν. 4412/2016, στ)

<sup>11</sup> Βλ. σχετικά με ΣΔΣ [https://www.wto.org/english/tratop\\_e/gproc\\_e/gp\\_gpa\\_e.htm](https://www.wto.org/english/tratop_e/gproc_e/gp_gpa_e.htm)

<sup>12</sup> Σύμφωνα με το ισχύον κείμενο της ΣΔΣ, τα σχετικά παραρτήματα που αναφέρονται στο άρθρο 25 αντιστοιχούν πλέον στα 1, 2, 4, 5, 6 και 7.

<sup>13</sup> Πρβλ. σχετικά, σελ. 8 της Ανακοίνωσης της Επιτροπής C (2019) 5494 final «Κατευθυντήριες γραμμές για τη συμμετοχή προσφερόντων και αγαθών από τρίτες χώρες στην αγορά δημοσίων συμβάσεων της ΕΕ».

<sup>14</sup> Το ποσοστό της εγγύησης συμμετοχής δεν μπορεί να υπερβαίνει το 2% της εκτιμώμενης αξίας της σύμβασης, εκτός ΦΠΑ, με ανάλογη στρογγυλοποίηση, μη συνυπολογιζομένων των δικαιωμάτων προαίρεσης και παράτασης της σύμβασης, (άρθρο 72 παρ. 1 περ. α εδάφιο πρώτο του ν. 4412/2016 όπως ισχύει)

δεν ανταποκριθεί στη σχετική πρόσκληση της αναθέτουσας αρχής να εξηγήσει την τιμή ή το κόστος της προσφοράς του εντός της τεθείσας προθεσμίας και η προσφορά του απορριφθεί<sup>15</sup>, ζ) στις περιπτώσεις των παρ. 3, 4 και 5 του άρθρου 103 του ν. 4412/2016, περί πρόσκλησης για υποβολή δικαιολογητικών από τον προσωρινό ανάδοχο, αν, κατά τον έλεγχο των παραπάνω δικαιολογητικών, σύμφωνα με τις παραγράφους 3.2 και 3.4 της παρούσας, διαπιστωθεί ότι τα στοιχεία που δηλώθηκαν στο ΕΕΕΣ είναι εκ προθέσεως απατηλά, ή ότι έχουν υποβληθεί πλαστά αποδεικτικά στοιχεία, ή αν, από τα παραπάνω δικαιολογητικά που προσκομίστηκαν νομίμως και εμπροθέσμως, δεν αποδεικνύεται η μη συνδρομή των λόγων αποκλεισμού της παραγράφου 2.2.3 ή η πλήρωση μιας ή περισσότερων από τις απαιτήσεις των κριτηρίων ποιοτικής επιλογής.

### 2.2.3 Λόγοι αποκλεισμού

Αποκλείεται από τη συμμετοχή στην παρούσα διαδικασία σύναψης σύμβασης (διαγωνισμό) οικονομικός φορέας, εφόσον συντρέχει στο πρόσωπό του (εάν πρόκειται για μεμονωμένο φυσικό ή νομικό πρόσωπο) ή σε ένα από τα μέλη του (εάν πρόκειται για ένωση οικονομικών φορέων) ένας ή περισσότεροι από τους ακόλουθους λόγους:

**2.2.3.1.** Όταν υπάρχει σε βάρος του αμετάκλητη<sup>16</sup> καταδικαστική απόφαση για ένα από τα ακόλουθα εγκλήματα:

α) συμμετοχή σε εγκληματική οργάνωση, όπως αυτή ορίζεται στο άρθρο 2 της απόφασης-πλαίσιο 2008/841/ΔΕΥ του Συμβουλίου της 24ης Οκτωβρίου 2008, για την καταπολέμηση του οργανωμένου εγκλήματος (ΕΕ L 300 της 11.11.2008 σ.42), και τα εγκλήματα του άρθρου 187 του Ποινικού Κώδικα (εγκληματική οργάνωση),

β) ενεργητική δωροδοκία, όπως ορίζεται στο άρθρο 3 της σύμβασης περί της καταπολέμησης της δωροδοκίας στην οποία ενέχονται υπάλληλοι των Ευρωπαϊκών Κοινοτήτων ή των κρατών-μελών της Ένωσης (ΕΕ C 195 της 25.6.1997, σ. 1) και στην παρ. 1 του άρθρου 2 της απόφασης-πλαίσιο 2003/568/ΔΕΥ του Συμβουλίου της 22ας Ιουλίου 2003, για την καταπολέμηση της δωροδοκίας στον ιδιωτικό τομέα (ΕΕ L 192 της 31.7.2003, σ. 54), καθώς και όπως ορίζεται στο εθνικό δίκαιο του οικονομικού φορέα, και τα εγκλήματα των άρθρων 159Α (δωροδοκία πολιτικών προσώπων), 236 (δωροδοκία υπαλλήλου), 237 παρ. 2-4 (δωροδοκία δικαστικών λειτουργιών), 237Α παρ. 2 (εμπορία επιρροής – μεσάζοντες), 396 παρ. 2 (δωροδοκία στον ιδιωτικό τομέα) του Ποινικού Κώδικα,

γ) απάτη εις βάρος των οικονομικών συμφερόντων της Ένωσης, κατά την έννοια των άρθρων 3 και 4 της Οδηγίας (ΕΕ) 2017/1371 του Ευρωπαϊκού Κοινοβουλίου και του Συμβουλίου της 5<sup>ης</sup> Ιουλίου 2017 σχετικά με την καταπολέμηση, μέσω του ποινικού δικαίου, της απάτης εις βάρος των οικονομικών συμφερόντων της Ένωσης (L 198/28.07.2017) και τα εγκλήματα των άρθρων 159Α (δωροδοκία πολιτικών προσώπων), 216 (πλαστογραφία), 236 (δωροδοκία υπαλλήλου), 237 παρ. 2-4 (δωροδοκία δικαστικών λειτουργιών), 242 (ψευδής βεβαίωση, νόθευση κ.λπ.) 374 (διακεκριμένη κλοπή), 375 (υπεξαίρεση), 386 (απάτη), 386Α (απάτη με υπολογιστή), 386Β (απάτη σχετική με τις επιχορηγήσεις), 390 (απιστία) του Ποινικού Κώδικα και των άρθρων 155 επ. του Εθνικού Τελωνειακού Κώδικα (ν. 2960/2001, Α' 265), όταν αυτά στρέφονται κατά των οικονομικών συμφερόντων της Ευρωπαϊκής Ένωσης ή συνδέονται με την προσβολή αυτών των συμφερόντων, καθώς και τα εγκλήματα των άρθρων 23 (διασυνωριακή απάτη σχετικά με τον ΦΠΑ) και 24 (επικουρικές διατάξεις για την ποινική προστασία των οικονομικών συμφερόντων της Ευρωπαϊκής Ένωσης) του ν. 4689/2020 (Α' 103),

δ) τρομοκρατικά εγκλήματα ή εγκλήματα συνδεδεμένα με τρομοκρατικές δραστηριότητες, όπως ορίζονται, αντιστοίχως, στα άρθρα 3-4 και 5-12 της Οδηγίας (ΕΕ) 2017/541 του Ευρωπαϊκού Κοινοβουλίου και του Συμβουλίου της 15<sup>ης</sup> Μαρτίου 2017 για την καταπολέμηση της τρομοκρατίας και την αντικατάσταση της απόφασης-πλαισίου 2002/475/ΔΕΥ του Συμβουλίου και για την τροποποίηση της απόφασης 2005/671/ΔΕΥ του Συμβουλίου (ΕΕ L 88/31.03.2017) ή ηθική αυτουργία ή συνέργεια ή απόπειρα διάπραξης εγκλήματος,

<sup>15</sup> Άρθρο 88 σε συνδυασμό με άρθρο 72 ν. 4412/2016

<sup>16</sup> Επισημαίνεται ότι η αναφορά στο ΕΕΕΣ σε “τελεσίδικη καταδικαστική απόφαση” νοείται ως “αμετάκλητη καταδικαστική απόφαση”, η δε σχετική δήλωση του οικονομικού φορέα στο Μέρος ΙΙΙ.Α. του ΕΕΕΣ αφορά μόνο σε αμετάκλητες καταδικαστικές αποφάσεις

όπως ορίζονται στο άρθρο 14 αυτής, και τα εγκλήματα των άρθρων 187Α και 187Β του Ποινικού Κώδικα, καθώς και τα εγκλήματα των άρθρων 32-35 του ν. 4689/2020 (Α'103),

ε) νομιμοποίηση εσόδων από παράνομες δραστηριότητες ή χρηματοδότηση της τρομοκρατίας, όπως αυτές ορίζονται στο άρθρο 1 της Οδηγίας (ΕΕ) 2015/849 του Ευρωπαϊκού Κοινοβουλίου και του Συμβουλίου της 20ης Μαΐου 2015, σχετικά με την πρόληψη της χρησιμοποίησης του χρηματοπιστωτικού συστήματος για τη νομιμοποίηση εσόδων από παράνομες δραστηριότητες ή για τη χρηματοδότηση της τρομοκρατίας, την τροποποίηση του κανονισμού (ΕΕ) αριθμ. 648/2012 του Ευρωπαϊκού Κοινοβουλίου και του Συμβουλίου, και την κατάργηση της οδηγίας 2005/60/ΕΚ του Ευρωπαϊκού Κοινοβουλίου και του Συμβουλίου και της οδηγίας 2006/70/ΕΚ της Επιτροπής (ΕΕ L 141/05.06.2015) και τα εγκλήματα των άρθρων 2 και 39 του ν. 4557/2018 (Α' 139),

στ) παιδική εργασία και άλλες μορφές εμπορίας ανθρώπων, όπως ορίζονται στο άρθρο 2 της Οδηγίας 2011/36/ΕΕ του Ευρωπαϊκού Κοινοβουλίου και του Συμβουλίου της 5ης Απριλίου 2011, για την πρόληψη και την καταπολέμηση της εμπορίας ανθρώπων και για την προστασία των θυμάτων της, καθώς και για την αντικατάσταση της απόφασης-πλαίσιο 2002/629/ΔΕΥ του Συμβουλίου (ΕΕ L 101 της 15.4.2011, σ. 1), και τα εγκλήματα του άρθρου 323Α του Ποινικού Κώδικα (εμπορία ανθρώπων).

Ο οικονομικός φορέας αποκλείεται, επίσης, όταν το πρόσωπο εις βάρος του οποίου εκδόθηκε αμετάκλητη καταδικαστική απόφαση είναι μέλος του διοικητικού, διευθυντικού ή εποπτικού οργάνου του ή έχει εξουσία εκπροσώπησης, λήψης αποφάσεων ή ελέγχου σε αυτό. Η υποχρέωση του προηγούμενου εδαφίου αφορά:

- στις περιπτώσεις εταιρειών περιορισμένης ευθύνης (Ε.Π.Ε.), ιδιωτικών κεφαλαιουχικών εταιρειών (Ι.Κ.Ε.) και προσωπικών εταιρειών (Ο.Ε. και Ε.Ε.) τους διαχειριστές.
- στις περιπτώσεις ανωνύμων εταιρειών (Α.Ε.), τον διευθύνοντα Σύμβουλο, τα μέλη του Διοικητικού Συμβουλίου, καθώς και τα πρόσωπα στα οποία με απόφαση του Διοικητικού Συμβουλίου έχει ανατεθεί το σύνολο της διαχείρισης και εκπροσώπησης της εταιρείας.
- στις περιπτώσεις Συνεταιρισμών, τα μέλη του Διοικητικού Συμβουλίου.
- σε όλες τις υπόλοιπες περιπτώσεις νομικών προσώπων, τον κατά περίπτωση νόμιμο εκπρόσωπο.

**Εάν στις ως άνω περιπτώσεις (α) έως (στ) η κατά τα ανωτέρω, περίοδος αποκλεισμού δεν έχει καθοριστεί με αμετάκλητη απόφαση, αυτή ανέρχεται σε πέντε (5) έτη από την ημερομηνία της καταδίκης με αμετάκλητη απόφαση.**

#### 2.2.3.2. Στις ακόλουθες περιπτώσεις:

α) όταν ο οικονομικός φορέας έχει αθετήσει τις υποχρεώσεις του όσον αφορά στην καταβολή φόρων ή εισφορών κοινωνικής ασφάλισης και αυτό έχει διαπιστωθεί από δικαστική ή διοικητική απόφαση με τελεσίδικη και δεσμευτική ισχύ, σύμφωνα με διατάξεις της χώρας όπου είναι εγκατεστημένος ή την εθνική νομοθεσία ή

β) όταν η αναθέτουσα αρχή μπορεί να αποδείξει με τα κατάλληλα μέσα ότι ο οικονομικός φορέας έχει αθετήσει τις υποχρεώσεις του όσον αφορά την καταβολή φόρων ή εισφορών κοινωνικής ασφάλισης.

Αν ο οικονομικός φορέας είναι Έλληνας πολίτης ή έχει την εγκατάστασή του στην Ελλάδα, οι υποχρεώσεις του που αφορούν στις εισφορές κοινωνικής ασφάλισης καλύπτουν τόσο την κύρια όσο και την επικουρική ασφάλιση.

Οι υποχρεώσεις των περ. α' και β' της παρ. 2.2.3.2 θεωρείται ότι δεν έχουν αθετηθεί εφόσον δεν έχουν καταστεί ληξιπρόθεσμες ή εφόσον αυτές έχουν υπαχθεί σε δεσμευτικό διακανονισμό που τηρείται.

Δεν αποκλείεται ο οικονομικός φορέας, όταν έχει εκπληρώσει τις υποχρεώσεις του είτε καταβάλλοντας τους φόρους ή τις εισφορές κοινωνικής ασφάλισης που οφείλει, συμπεριλαμβανομένων, κατά περίπτωση, των δεδουλευμένων τόκων ή των προστίμων είτε υπαγόμενος σε δεσμευτικό διακανονισμό για την καταβολή τους στο μέτρο που τηρεί τους όρους του δεσμευτικού κανονισμού.



**2.2.3.3.** Αποκλείεται<sup>17</sup> από τη συμμετοχή στη διαδικασία σύναψης της παρούσας σύμβασης, οικονομικός φορέας σε οποιαδήποτε από τις ακόλουθες καταστάσεις<sup>18</sup>:

(α) εάν έχει αθετήσει τις υποχρεώσεις που προβλέπονται στην παρ. 2 του άρθρου 18 του ν. 4412/2016<sup>19</sup>, περί αρχών που εφαρμόζονται στις διαδικασίες σύναψης δημοσίων συμβάσεων,

(β) εάν τελεί υπό πτώχευση ή έχει υπαχθεί σε διαδικασία ειδικής εκκαθάρισης ή τελεί υπό αναγκαστική διαχείριση από εκκαθαριστή ή από το δικαστήριο ή έχει υπαχθεί σε διαδικασία πτωχευτικού συμβιβασμού ή έχει αναστείλει τις επιχειρηματικές του δραστηριότητες ή έχει υπαχθεί σε διαδικασία εξυγίανσης και δεν τηρεί τους όρους αυτής ή εάν βρίσκεται σε οποιαδήποτε ανάλογη κατάσταση προκύπτουσα από παρόμοια διαδικασία, προβλεπόμενη σε εθνικές διατάξεις νόμου. Η αναθέτουσα αρχή μπορεί να μην αποκλείει έναν οικονομικό φορέα ο οποίος βρίσκεται σε μία εκ των καταστάσεων που αναφέρονται στην περίπτωση αυτή, υπό την προϋπόθεση ότι αποδεικνύει ότι ο εν λόγω φορέας είναι σε θέση να εκτελέσει τη σύμβαση, λαμβάνοντας υπόψη τις ισχύουσες διατάξεις και τα μέτρα για τη συνέχιση της επιχειρηματικής του λειτουργίας,<sup>20</sup>

(γ) εάν, με την επιφύλαξη της παραγράφου 3Γ του άρθρου 44 του ν. 3959/2011 περί ποινικών κυρώσεων και άλλων διοικητικών συνεπειών, υπάρχουν επαρκώς εύλογες ενδείξεις που οδηγούν στο συμπέρασμα ότι ο οικονομικός φορέας συνήψε συμφωνίες με άλλους οικονομικούς φορείς με στόχο τη στρέβλωση του ανταγωνισμού,

δ) εάν μία κατάσταση σύγκρουσης συμφερόντων κατά την έννοια του άρθρου 24 του ν. 4412/2016 δεν μπορεί να θεραπευθεί αποτελεσματικά με άλλα, λιγότερο παρεμβατικά, μέσα,

(ε) εάν μία κατάσταση στρέβλωσης του ανταγωνισμού από την πρότερη συμμετοχή του οικονομικού φορέα κατά την προετοιμασία της διαδικασίας σύναψης σύμβασης, σύμφωνα με όσα ορίζονται στο άρθρο 48 του ν. 4412/2016, δεν μπορεί να θεραπευθεί με άλλα, λιγότερο παρεμβατικά, μέσα,

(στ) εάν έχει επιδείξει σοβαρή ή επαναλαμβανόμενη πλημμέλεια κατά την εκτέλεση ουσιώδους απαίτησης στο πλαίσιο προηγούμενης δημόσιας σύμβασης, προηγούμενης σύμβασης με αναθέτοντα φορέα ή προηγούμενης σύμβασης παραχώρησης που είχε ως αποτέλεσμα την πρόωρη καταγγελία της προηγούμενης σύμβασης, αποζημιώσεις ή άλλες παρόμοιες κυρώσεις,

(ζ) εάν έχει κριθεί ένοχος εκ προθέσεως σοβαρών απατηλών δηλώσεων κατά την παροχή των πληροφοριών που απαιτούνται για την εξακρίβωση της απουσίας των λόγων αποκλεισμού ή την πλήρωση των κριτηρίων επιλογής, έχει αποκρύψει τις πληροφορίες αυτές ή δεν είναι σε θέση να προσκομίσει τα δικαιολογητικά που απαιτούνται κατ' εφαρμογή της παραγράφου 2.2.9.2 της παρούσας,

(η) εάν επιχειρήσει να επηρεάσει με αθέμιτο τρόπο τη διαδικασία λήψης αποφάσεων της αναθέτουσας αρχής, να αποκτήσει εμπιστευτικές πληροφορίες που ενδέχεται να του αποφέρουν αθέμιτο πλεονέκτημα στη διαδικασία σύναψης σύμβασης ή να παράσχει με απατηλό τρόπο παραπλανητικές πληροφορίες που ενδέχεται να επηρεάσουν ουσιωδώς τις αποφάσεις που αφορούν τον αποκλεισμό, την επιλογή ή την ανάθεση,

(θ) εάν η αναθέτουσα αρχή μπορεί να αποδείξει, με κατάλληλα μέσα ότι έχει διαπράξει σοβαρό επαγγελματικό παράπτωμα, το οποίο θέτει εν αμφιβόλω την ακεραιότητά του.

<sup>17</sup> Οι λόγοι της παραγράφου 2.2.3.3 αποτελούν δυνητικούς λόγους αποκλεισμού, σύμφωνα με το άρθρο 73 παρ. 4 ν. 4412/2016. Κατά συνέπεια, η Α.Α. δύναται να επιλέξει όλους, μερικούς, ή, ενδεχομένως, και κανέναν από τους λόγους αποκλεισμού της παρ. 4, συνεκτιμώντας τα ιδιαίτερα χαρακτηριστικά της υπό ανάθεση σύμβασης (εκτιμώμενη αξία αυτής, ειδικές περιστάσεις κλπ), με σχετική πρόβλεψη στη διακήρυξη (πρβλ. αιτιολογική έκθεση νόμου 4412/2016 - άρθρο 73 παρ. 4). Επισημαίνεται, επίσης, ότι η επιλογή από την Α.Α. λόγου/ων αποκλεισμού της παρ. 4 διαμορφώνει αντιστοίχως τις επιλογές της στα σχετικά πεδία του ΕΕΕΣ, καθώς και τα μέσα απόδειξης του άρθρου 2.2.9.2.

<sup>18</sup> Ειδικά για τους δυνητικούς λόγους αποκλεισμού πρβλ. την Κατευθυντήρια Οδηγία 20/22-06-2017 της Αρχής (ΑΔΑ: ΩΡΞ30ΞΤΒ-9Ρ5). Ειδικότερα, όταν η αναθέτουσα αρχή εξετάζει τη συνδρομή των προϋποθέσεων εφαρμογής των δυνητικών λόγων αποκλεισμού που έχει συμπεριλάβει στα έγγραφα της σύμβασης, πρέπει να δίδει ιδιαίτερη προσοχή στην τήρηση της αρχής της αναλογικότητας (πρβλ και αιτιολογική σκέψη 101 της Οδηγίας 2014/24/ΕΕ).

<sup>19</sup> Η αθέτηση της υποχρέωσης αυτής συνιστά σοβαρό επαγγελματικό παράπτωμα του οικονομικού φορέα κατά την έννοια της περίπτωσης θ' της παραγράφου 4 του άρθρου 73. Πρβλ. άρθρο 18 παρ. 5 του ν. 4412/2016.

<sup>20</sup> Σχετική δήλωση του προσφέροντος οικονομικού φορέα περιλαμβάνεται στο ΕΕΕΣ

**Εάν στις ως άνω περιπτώσεις (α) έως (θ) η περίοδος αποκλεισμού δεν έχει καθοριστεί με αμετάκλητη απόφαση, αυτή ανέρχεται σε τρία (3) έτη από την ημερομηνία έκδοσης πράξης που βεβαιώνει το σχετικό γεγονός.<sup>21</sup>**

**2.2.3.4.** Ο οικονομικός φορέας αποκλείεται σε οποιοδήποτε χρονικό σημείο κατά τη διάρκεια της διαδικασίας σύναψης της παρούσας σύμβασης, όταν αποδεικνύεται ότι βρίσκεται, λόγω πράξεων ή παραλείψεων του, είτε πριν είτε κατά τη διαδικασία, σε μία από τις ως άνω περιπτώσεις.

**2.2.3.5.** Οικονομικός φορέας που εμπίπτει σε μια από τις καταστάσεις που αναφέρονται στις παραγράφους 2.2.3.1 και 2.2.3.3, εκτός από την περ. β αυτής, μπορεί να προσκομίζει στοιχεία<sup>22</sup>, προκειμένου να αποδείξει ότι τα μέτρα που έλαβε επαρκούν για να αποδείξουν την αξιοπιστία του, παρότι συντρέχει ο σχετικός λόγος αποκλεισμού (αυτοκάθαρση). Για τον σκοπό αυτόν, ο οικονομικός φορέας αποδεικνύει ότι έχει καταβάλει ή έχει δεσμευθεί να καταβάλει αποζημίωση για ζημίες που προκλήθηκαν από το ποινικό αδίκημα ή το παράπτωμα, ότι έχει διευκρινίσει τα γεγονότα και τις περιστάσεις με ολοκληρωμένο τρόπο, μέσω ενεργού συνεργασίας με τις ερευνητικές αρχές, και έχει λάβει συγκεκριμένα τεχνικά και οργανωτικά μέτρα, καθώς και μέτρα σε επίπεδο προσωπικού κατάλληλα για την αποφυγή περαιτέρω ποινικών αδικημάτων ή παραπτωμάτων. Τα μέτρα που λαμβάνονται από τους οικονομικούς φορείς αξιολογούνται σε συνάρτηση με τη σοβαρότητα και τις ιδιαίτερες περιστάσεις του ποινικού αδικήματος ή του παραπτώματος. Εάν τα στοιχεία κριθούν επαρκή, ο εν λόγω οικονομικός φορέας δεν αποκλείεται από τη διαδικασία σύναψης σύμβασης. Αν τα μέτρα κριθούν ανεπαρκή, γνωστοποιείται στον οικονομικό φορέα το σκεπτικό της απόφασης αυτής. Οικονομικός φορέας που έχει αποκλειστεί, σύμφωνα με τις κείμενες διατάξεις, με τελεσίδικη απόφαση, σε εθνικό επίπεδο, από τη συμμετοχή σε διαδικασίες σύναψης σύμβασης ή ανάθεσης παραχώρησης δεν μπορεί να κάνει χρήση της ανωτέρω δυνατότητας κατά την περίοδο του αποκλεισμού που ορίζεται στην εν λόγω απόφαση<sup>23</sup>. Η εξέταση των, κατά τα ανωτέρω, προσκομισθέντων από τον οικονομικό φορέα στοιχείων, για τη διαπίστωση της επάρκειας ή μη των επανορθωτικών μέτρων που έλαβε και επικαλείται, θα πραγματοποιηθεί κατά το στάδιο της εξέτασης των δικαιολογητικών κατακύρωσης.

**2.2.3.6.** Η απόφαση για τη διαπίστωση της επάρκειας ή μη των επανορθωτικών μέτρων κατά την προηγούμενη παράγραφο, εκδίδεται σύμφωνα με τα οριζόμενα στις παρ. 8 και 9 του άρθρου 73 του ν. 4412/2016, καθώς και στην υπ' αριθμ. 102080/24-10-2022 (Β'5623/02.11.2022) απόφαση του Υπουργού Ανάπτυξης και Επενδύσεων με θέμα: «*Ρύθμιση θεμάτων σχετικά με την εξέταση επανορθωτικών μέτρων από την Επιτροπή της παρ. 9 του άρθρου 73 του ν. 4412/2016*».

Η αναθέτουσα αρχή αποστέλλει στην Επιτροπή εξέτασης επανορθωτικών μέτρων της παρ. 9 του άρθρου 73 του ν. 4412/2016 το σχέδιο της απόφασής της περί της διαπίστωσης της επάρκειας ή μη των ληφθέντων από τον οικονομικό φορέα επανορθωτικών μέτρων, συνοδευόμενο από πλήρη φάκελο που περιλαμβάνει όλα τα σχετικά με την υπόθεση στοιχεία. Το σχέδιο της απόφασης της αναθέτουσας αρχής, μαζί με όλα τα σχετικά με την υπόθεση στοιχεία αποστέλλονται, ηλεκτρονικά στη διεύθυνση ηλεκτρονικού ταχυδρομείου [epanorthotika@eaadhsy.gr](mailto:epanorthotika@eaadhsy.gr)

Στην περίπτωση που ο οικονομικός φορέας δεν έχει προσκομίσει, με δική του πρωτοβουλία, τα στοιχεία, με τα οποία αποδεικνύονται τα επικαλούμενα μέτρα αυτοκάθαρσης (εκδοθείσες αποφάσεις διοίκησης, αποδεικτικά εξόφλησης προστίμων, αλληλογραφία με αρμόδιες ελεγκτικές αρχές κ.λπ.), η αναθέτουσα αρχή, πριν από τη σύνταξη και αποστολή του σχεδίου απόφασης στην Επιτροπή, υποχρεούται να ζητήσει από τον οικονομικό φορέα την προσκόμισή τους, εντός προθεσμίας που δεν υπερβαίνει τις δέκα (10) ημέρες. Με την παρέλευση της ανωτέρω προθεσμίας, θεωρείται ότι τα αιτούμενα στοιχεία δεν προσκομίστηκαν. Στην περίπτωση που ο οικονομικός φορέας υποβάλει αίτημα για παράταση της ως άνω προθεσμίας, συνοδευόμενο από έγγραφο, με τα οποία αποδεικνύεται ότι έχει αιτηθεί τη χορήγηση των στοιχείων, η αναθέτουσα αρχή παρατείνει την προθεσμία υποβολής, για όσο χρόνο απαιτηθεί για τη χορήγησή τους από τις αρμόδιες δημόσιες αρχές.

<sup>21</sup> Παρ. 10 του άρθρου 73 ν.4412/2016. Επίσης, πρβλ. υπ' αριθμ. πρωτ. 6271/30-11-2018 έγγραφο της Αρχής (ΑΔΑ Ψ3Κ80ΞΤΒ-09Β) σχετικά με την απόφαση ΔΕΕ της 24 Οκτωβρίου 2018 στην υπόθεση C-124/2017.

<sup>22</sup> Σχετικά με την προσκόμιση αποδείξεων για τα επανορθωτικά μέτρα βλ. την απόφαση της 14ης Ιανουαρίου 2021 του ΔΕΕ στην υπόθεση C-387/19

<sup>23</sup> Παρ. 7 άρθρου 73 ν. 4412/2016.

Αν η αναθέτουσα αρχή κρίνει ότι τα στοιχεία που προσκόμισε ο οικονομικός φορέας δεν είναι πλήρη ή απαιτούνται διευκρινίσεις, πριν από την αποστολή του σχεδίου της απόφασής της στην Επιτροπή, καλεί τον οικονομικό φορέα για τη συμπλήρωση των σχετικών στοιχείων ή/και την παροχή διευκρινίσεων, εντός προθεσμίας, που δεν υπερβαίνει τις δέκα (10) ημέρες.

Αν ο οικονομικός φορέας δεν ανταποκριθεί στην πρόσκληση της αναθέτουσας αρχής, το γεγονός αυτό μνημονεύεται στο σχέδιο της απόφασης.

Με την επιφύλαξη της επόμενης παραγράφου, δεν εξετάζονται από την Επιτροπή επανορθωτικά μέτρα που επικαλείται ένας οικονομικός φορέας, προκειμένου να αποδείξει την αξιοπιστία του, εφόσον αυτά έχουν ληφθεί **μετά** την ημερομηνία λήξης υποβολής των προσφορών. Στην περίπτωση αυτή, η αναθέτουσα αρχή δεν τα λαμβάνει υπόψη και δεν τα μνημονεύει στο σχέδιο της απόφασής της που αποστέλλει στην Επιτροπή.

Στην περίπτωση που, κατά την υποβολή του ΕΕΕΣ, από τον οικονομικό φορέα, δεν συνέτρεχε στο πρόσωπο του κάποιος από τους λόγους αποκλεισμού της παρ. 1 και της παρ. 4, εκτός από την περ. β' αυτής, του άρθρου 73 του ν. 4412/2016, αλλά η συνδρομή του προέκυψε, κατά τη διάρκεια της παρούσας διαδικασίας (οψιγενής μεταβολή), τα μέτρα αυτοκάθαρσης που επικαλείται, λαμβάνονται υπόψη από την αναθέτουσα αρχή, κατά τη σύνταξη του σχεδίου απόφασής της και εξετάζονται από την Επιτροπή.

Οι διαδικαστικές λεπτομέρειες εξέτασης και επανεξέτασης των επανορθωτικών μέτρων ρυθμίζονται αναλυτικά στην ως άνω υπουργική απόφαση.

**2.2.3.7.** Οικονομικός φορέας, σε βάρος του οποίου έχει επιβληθεί η κύρωση του οριζόντιου αποκλεισμού σύμφωνα με τις κείμενες διατάξεις και για το χρονικό διάστημα που αυτή ορίζει, αποκλείεται από την παρούσα διαδικασία σύναψης της σύμβασης.

## **Κριτήρια Επιλογής<sup>24</sup>**

### **2.2.4 Καταλληλότητα άσκησης επαγγελματικής δραστηριότητας**

Οι οικονομικοί φορείς που συμμετέχουν στη διαδικασία σύναψης της παρούσας σύμβασης απαιτείται να ασκούν εμπορική ή βιομηχανική ή βιοτεχνική δραστηριότητα συναφή με το αντικείμενο της προμήθειας.

Οι οικονομικοί φορείς που είναι εγκατεστημένοι σε κράτος μέλος της Ευρωπαϊκής Ένωσης απαιτείται να είναι εγγεγραμμένοι σε ένα από τα επαγγελματικά ή εμπορικά μητρώα που τηρούνται στο κράτος εγκατάστασής τους ή να ικανοποιούν οποιαδήποτε άλλη απαίτηση ορίζεται στο Παράρτημα XI του Προσαρτήματος Α' του ν. 4412/2016. Στην περίπτωση οικονομικών φορέων εγκατεστημένων σε κράτος μέλος του Ευρωπαϊκού Οικονομικού Χώρου (Ε.Ο.Χ) ή σε τρίτες χώρες που έχουν προσχωρήσει στη ΣΔΣ, ή σε τρίτες χώρες που δεν εμπίπτουν στην προηγούμενη περίπτωση και έχουν συνάψει διμερείς ή πολυμερείς συμφωνίες με την Ένωση σε θέματα διαδικασιών ανάθεσης δημοσίων συμβάσεων, απαιτείται να είναι εγγεγραμμένοι σε αντίστοιχα επαγγελματικά ή εμπορικά μητρώα.

Οι εγκατεστημένοι στην Ελλάδα οικονομικοί φορείς απαιτείται να είναι εγγεγραμμένοι στο Βιοτεχνικό ή Εμπορικό ή Βιομηχανικό Επιμελητήριο.

<sup>24</sup> Επισημαίνεται ότι όλα τα κριτήρια επιλογής είναι προαιρετικά, τίθενται στην διακήρυξη κατά την κρίση και τη διακριτική ευχέρεια της Α.Α. και πρέπει να σχετίζονται και να είναι ανάλογα με το αντικείμενο της σύμβασης (άρθρο 75 παρ. 1 του ν. 4412/2016). Επιπλέον, οι Α.Α. μπορούν να επιβάλλουν στους οικονομικούς φορείς ως απαιτήσεις συμμετοχής μόνο τα κριτήρια που αναφέρονται στις παραγράφους 2.2.4, 2.2.5 και 2.2.6. Έχουν τη δυνατότητα, κατά συνέπεια, να επιλέξουν ένα, περισσότερα ή όλα ενδεχομένως τα ως άνω κριτήρια επιλογής, συνεκτιμώντας τα ιδιαίτερα χαρακτηριστικά της υπό ανάθεση σύμβασης (εκτιμώμενη αξία αυτής, ειδικές περιστάσεις κλπ), με σχετική πρόβλεψη στη διακήρυξη. Οι Α.Α. διαμορφώνουν αντίστοιχα τα πεδία του ΕΕΕΣ, σύμφωνα με την παράγραφο 2.2.9., καθώς και τα μέσα απόδειξης του άρθρου 2.2.9.2. Πρβλ. και την Κατευθυντήρια Οδηγία 13 της Ε.Α.Α.ΔΗ.ΣΥ. "Κριτήρια ποιοτικής επιλογής δημοσίων συμβάσεων και έλεγχος καταλληλότητας: ειδικά η οικονομική και χρηματοοικονομική επάρκεια και η τεχνική και επαγγελματική ικανότητα" (ΑΔΑ ΩΒΥ7ΟΞΤΒ-ΤΛ7) και ειδικότερα τις Ενότητες III και IV παρ. 1 όπου παρατίθενται σχετικά παραδείγματα.

Στην περίπτωση ένωσης οικονομικών φορέων η καταλληλότητα άσκησης επαγγελματικής δραστηριότητας θα πρέπει να καλύπτεται από τουλάχιστον ένα από τα μέλη της ένωσης.

### **2.2.5 Οικονομική και χρηματοοικονομική επάρκεια**

Δεν προβλέπεται.

### **2.2.6 Τεχνική και επαγγελματική ικανότητα<sup>25</sup>**

Δεν προβλέπεται.

### **2.2.7 Πρότυπα διασφάλισης ποιότητας και πρότυπα περιβαλλοντικής διαχείρισης<sup>26</sup>**

Οι οικονομικοί φορείς για την παρούσα διαδικασία σύναψης σύμβασης οφείλουν να διαθέτουν πιστοποιημένη επαγγελματική μεθοδολογία στον τομέα της υλοποίησης και διαχείρισης έργων και συγκεκριμένα τουλάχιστον πιστοποιητικό ISO 9001 ή ισοδύναμο, πιστοποιητικό διαχείρισης υγιεινής και Ασφάλειας στην εργασία το οποίο ανταποκρίνεται στα πρότυπα OHSAS 18001:2007/ΕΛΟΤ 1801 : 2008 και Σύστημα Περιβαλλοντικής Διαχείρισης το οποίο ανταποκρίνεται στις απαιτήσεις του ΕΛΟΤ EN ISO 14001:2004. Η αναθέτουσα αρχή αναγνωρίζει ισοδύναμα πιστοποιητικά που έχουν εκδοθεί από φορείς διαπιστευμένους από ισοδύναμους Οργανισμούς διαπίστευσης, εδρεύοντες και σε άλλα κράτη – μέλη σύμφωνα με τον Κανονισμό 765/2008. Επίσης, κάνει δεκτά άλλα αποδεικτικά στοιχεία για ισοδύναμα μέτρα διασφάλισης ποιότητας, εφόσον ο ενδιαφερόμενος οικονομικός φορέας δεν είχε τη δυνατότητα να αποκτήσει τα εν λόγω πιστοποιητικά εντός των σχετικών προθεσμιών για λόγους για τους οποίους δεν ευθύνεται ο ίδιος, υπό την προϋπόθεση ότι ο οικονομικός φορέας αποδεικνύει ότι τα προτεινόμενα μέτρα διασφάλισης ποιότητας πληρούν τα απαιτούμενα πρότυπα διασφάλισης ποιότητας. Σε περίπτωση ένωσης οικονομικών φορέων, οι παραπάνω ελάχιστες απαιτήσεις καλύπτονται τουλάχιστον από ένα από τα μέλη αυτής.

### **2.2.8 Στήριξη στην ικανότητα τρίτων – Υπεργολαβία**

#### **2.2.8.1. Στήριξη στην ικανότητα τρίτων**

Οι οικονομικοί φορείς μπορούν, όσον αφορά στο κριτήριο της τεχνικής και επαγγελματικής ικανότητας (της παραγράφου 2.2.6), να στηρίζονται στις ικανότητες άλλων φορέων, ασχέτως της νομικής φύσης των δεσμών τους με αυτούς. Στην περίπτωση αυτή, αποδεικνύουν ότι θα έχουν στη διάθεσή τους τους αναγκαίους πόρους, με την προσκόμιση της σχετικής δέσμευσης των φορέων στην ικανότητα των οποίων στηρίζονται.

Ειδικά, όσον αφορά στα κριτήρια επαγγελματικής ικανότητας που σχετίζονται με τους τίτλους σπουδών και τα επαγγελματικά προσόντα που ορίζονται στην περίπτωση στ' του Μέρους ΙΙ του Παραρτήματος ΧΙΙ του Προσαρτήματος Α' του ν. 4412/2016 ή με την σχετική επαγγελματική εμπειρία, οι οικονομικοί φορείς, μπορούν να στηρίζονται στις ικανότητες άλλων φορέων, μόνο, εάν οι τελευταίοι θα εκτελέσουν τις εργασίες ή τις υπηρεσίες για τις οποίες απαιτούνται οι συγκεκριμένες ικανότητες. Τα φυσικά πρόσωπα που δηλώνονται από τον προσφέροντα στην Ομάδα Έργου και δεν αποτελούν ίδιους πόρους του προσφέροντος, κατά την παρ. 2.2.6.2 της παρούσας, αποτελούν τρίτους, στην ικανότητα των οποίων στηρίζεται ο οικονομικός φορέας και απαιτείται η υποβολή διακριτών ΕΕΕΣ και των σχετικών αποδεικτικών μέσων, κατά τα ειδικότερα οριζόμενα στην παρούσα.

Όταν οι οικονομικοί φορείς στηρίζονται στις ικανότητες άλλων φορέων όσον αφορά τα κριτήρια που σχετίζονται με την απαιτούμενη με τη διακήρυξη οικονομική και χρηματοοικονομική επάρκεια, οι εν λόγω οικονομικοί φορείς και αυτοί στους οποίους στηρίζονται είναι από κοινού υπεύθυνοι για την εκτέλεση της σύμβασης.

Υπό τους ίδιους όρους οι ενώσεις οικονομικών φορέων μπορούν να στηρίζονται στις ικανότητες των συμμετεχόντων στην ένωση ή άλλων φορέων.

<sup>25</sup> Άρθρο 75 παρ. 4 ν. 4412/2016.

<sup>26</sup> Άρθρο 82 ν. 4412/2016. Επισημαίνεται ότι τα πρότυπα είναι προαιρετικά, ήτοι τίθενται στην παρούσα διακήρυξη, κατά την κρίση και τη διακριτική ευχέρεια της Α.Α. και πρέπει να σχετίζονται και να είναι ανάλογα με το αντικείμενο της σύμβασης.

Η αναθέτουσα αρχή ελέγχει αν οι φορείς, στις ικανότητες των οποίων προτίθεται να στηριχθεί ο οικονομικός φορέας, πληρούν κατά περίπτωση τα σχετικά κριτήρια επιλογής και εάν συντρέχουν λόγοι αποκλεισμού της παραγράφου 2.2.3.. Ο οικονομικός φορέας υποχρεούται να αντικαταστήσει έναν φορέα στην ικανότητα του οποίου στηρίζεται, εφόσον ο τελευταίος δεν πληροί το σχετικό κριτήριο επιλογής ή για τον οποίο συντρέχουν λόγοι αποκλεισμού, εντός προθεσμίας τριάντα (30) ημερών από την σχετική πρόσκληση της αναθέτουσας αρχής, η οποία απευθύνεται στον οικονομικό φορέα μέσω της λειτουργικότητας «Επικοινωνία» του ΕΣΗΔΗΣ. Ο φορέας που αντικαθιστά φορέα του προηγούμενου εδαφίου δεν επιτρέπεται να αντικατασταθεί εκ νέου.

### **2.2.8.2. Υπεργολαβία**

Ο οικονομικός φορέας αναφέρει στην προσφορά του το τμήμα της σύμβασης που προτίθεται να αναθέσει υπό μορφή υπεργολαβίας σε τρίτους, καθώς και τους υπεργολάβους που προτείνει. Στην περίπτωση που ο προσφέρων αναφέρει στην προσφορά του ότι προτίθεται να αναθέσει τμήμα(τα) της σύμβασης υπό μορφή υπεργολαβίας σε τρίτους σε ποσοστό που υπερβαίνει το τριάντα τοις εκατό (30%) της συνολικής αξίας της σύμβασης, η αναθέτουσα αρχή ελέγχει ότι δεν συντρέχουν οι λόγοι αποκλεισμού της παραγράφου 2.2.3 της παρούσας. Ο οικονομικός φορέας υποχρεούται να αντικαταστήσει έναν υπεργολάβο, εφόσον συντρέχουν στο πρόσωπό του λόγοι αποκλεισμού της ως άνω παραγράφου 2.2.3.

### **2.2.9. Κανόνες απόδειξης ποιοτικής επιλογής**

Το δικαίωμα συμμετοχής των οικονομικών φορέων και οι όροι και προϋποθέσεις συμμετοχής τους, όπως ορίζονται στις παραγράφους 2.2.1 έως 2.2.8, κρίνονται, κατά την υποβολή της προσφοράς με το ΕΕΕΣ, σύμφωνα με τα οριζόμενα στην παράγραφο 2.2.9.1, κατά την υποβολή των δικαιολογητικών της παραγράφου 2.2.9.2 και κατά τη σύναψη της σύμβασης, με την υπεύθυνη δήλωση της περ. δ' της παρ. 3 του άρθρου 105 του ν. 4412/2016.

Οι οικονομικοί φορείς μεριμνούν να διαθέτουν πιστοποιητικά, τα οποία να καλύπτουν και τον χρόνο υποβολής της προσφοράς, προκειμένου να τα υποβάλουν, εφόσον αναδειχθούν προσωρινοί ανάδοχοι ή εφόσον τους ζητηθεί, από την αναθέτουσα αρχή σύμφωνα με την παράγραφο 2.2.9.2 Α.

Οι οικονομικοί φορείς μεριμνούν να διαθέτουν πιστοποιητικά, τα οποία να καλύπτουν και τον χρόνο υποβολής της προσφοράς, προκειμένου να τα υποβάλουν, εφόσον αναδειχθούν προσωρινοί ανάδοχοι ή εφόσον τους ζητηθεί, από την αναθέτουσα αρχή σύμφωνα με την παράγραφο 2.2.9.2 Α. Στην περίπτωση που ο οικονομικός φορέας στηρίζεται στις ικανότητες άλλων φορέων, σύμφωνα με την παράγραφο 2.2.8. της παρούσας, οι φορείς στην ικανότητα των οποίων στηρίζεται υποχρεούνται να αποδεικνύουν, κατά τα οριζόμενα στις παραγράφους 2.2.9.1 και 2.2.9.2, ότι δεν συντρέχουν οι λόγοι αποκλεισμού της παραγράφου 2.2.3 της παρούσας και ότι πληρούν τα σχετικά κριτήρια επιλογής κατά περίπτωση<sup>27</sup>.

Στην περίπτωση που ο οικονομικός φορέας αναφέρει στην προσφορά του ότι προτίθεται να αναθέσει τμήμα(τα) της σύμβασης υπό μορφή υπεργολαβίας σε τρίτους σε ποσοστό που υπερβαίνει το τριάντα τοις εκατό (30%) της συνολικής αξίας της σύμβασης, οι υπεργολάβοι υποχρεούνται να αποδεικνύουν, κατά τα οριζόμενα στις παραγράφους 2.2.9.1 και 2.2.9.2, ότι δεν συντρέχουν οι λόγοι αποκλεισμού της παραγράφου 2.2.3 της παρούσας<sup>28</sup>.

Αν μετά τη συμπλήρωση του ΕΕΕΣ και μέχρι τη ημέρα της έγγραφης πρόσκλησης για τη σύναψη του συμφωνητικού επέλθουν μεταβολές στις προϋποθέσεις, τις οποίες οι προσφέροντες είχαν δηλώσει ότι πληρούν, οι προσφέροντες οφείλουν να ενημερώσουν αμελλητί την αναθέτουσα αρχή<sup>29</sup>.

<sup>27</sup> Άρθρο 78 παρ. 1 ν. 4412/2016.

<sup>28</sup> Άρθρο 131 παρ. 6 ν. 4412/2016

<sup>29</sup> Άρθρο 104 σε συνδυασμό με τις παρ. 4 και 5 του άρθρου 105 του ν. 4412/2016

### 2.2.9.1 Προκαταρκτική απόδειξη κατά την υποβολή προσφορών

Προς προκαταρκτική απόδειξη ότι οι προσφέροντες οικονομικοί φορείς: α) δεν βρίσκονται σε μία από τις καταστάσεις της παραγράφου 2.2.3 και β) πληρούν τα σχετικά κριτήρια επιλογής των παραγράφων 2.2.4, 2.2.5 και 2.2.7 της παρούσας, προσκομίζουν κατά την υποβολή της προσφοράς τους, ως δικαιολογητικό συμμετοχής, το προβλεπόμενο από το άρθρο 79 παρ. 1 και 3 του ν. 4412/2016 Ευρωπαϊκό Ενιαίο Έγγραφο Σύμβασης (ΕΕΕΣ), σύμφωνα με το επισυναπτόμενο στην παρούσα Παράρτημα ΙΙ, το οποίο ισοδυναμεί με ενημερωμένη υπεύθυνη δήλωση, με τις συνέπειες του ν. 1599/1986. Το ΕΕΕΣ καταρτίζεται βάσει του τυποποιημένου εντύπου του Παραρτήματος 2 του Κανονισμού (ΕΕ) 2016/7 και συμπληρώνεται από τους προσφέροντες οικονομικούς φορείς σύμφωνα με τις οδηγίες του Παραρτήματος 1 και λειτουργεί μόνο ως προκαταρκτική απόδειξη προς αντικατάσταση των πιστοποιητικών που εκδίδουν δημόσιες αρχές ή τρίτα μέρη.

Το ΕΕΕΣ φέρει υπογραφή με ημερομηνία εντός του χρονικού διαστήματος κατά το οποίο μπορούν να υποβάλλονται προσφορές. Αν στο διάστημα που μεσολαβεί μεταξύ της ημερομηνίας υπογραφής του ΕΕΕΣ και της καταληκτικής ημερομηνίας υποβολής προσφορών έχουν επέλθει μεταβολές στα δηλωθέντα στοιχεία, εκ μέρους του, στο ΕΕΕΣ, ο οικονομικός φορέας αποσύρει την προσφορά του, χωρίς να απαιτείται απόφαση της αναθέτουσας αρχής. Στη συνέχεια μπορεί να την υποβάλει εκ νέου με επίκαιρο ΕΕΕΣ.<sup>30</sup>

Ο οικονομικός φορέας δύναται να διευκρινίζει τις δηλώσεις και πληροφορίες που παρέχει στο ΕΕΕΣ με συνοδευτική υπεύθυνη δήλωση, την οποία υποβάλλει μαζί με αυτό.

Κατά την υποβολή του ΕΕΕΣ, καθώς και της συνοδευτικής υπεύθυνης δήλωσης, είναι δυνατή, με μόνη την υπογραφή του κατά περίπτωση εκπροσώπου του οικονομικού φορέα, η προκαταρκτική απόδειξη των λόγων αποκλεισμού που αναφέρονται στην παράγραφο 2.2.3 της παρούσας, για το σύνολο των φυσικών προσώπων που είναι μέλη του διοικητικού, διευθυντικού ή εποπτικού οργάνου του ή έχουν εξουσία εκπροσώπησης, λήψης αποφάσεων ή ελέγχου σε αυτόν.

Ως εκπρόσωπος του οικονομικού φορέα νοείται ο νόμιμος εκπρόσωπος αυτού, όπως προκύπτει από το ισχύον καταστατικό ή το πρακτικό εκπροσώπησης του κατά τον χρόνο υποβολής της προσφοράς ή το αρμοδίως εξουσιοδοτημένο φυσικό πρόσωπο να εκπροσωπεί τον οικονομικό φορέα για διαδικασίες σύναψης συμβάσεων ή για συγκεκριμένη διαδικασία σύναψης σύμβασης.

Στην περίπτωση υποβολής προσφοράς από ένωση οικονομικών φορέων το ΕΕΕΣ υποβάλλεται χωριστά από κάθε μέλος της ένωσης.

Ο οικονομικός φορέας φέρει την ειδική υποχρέωση να δηλώσει, μέσω του ΕΕΕΣ, την κατάστασή του σε σχέση με τους λόγους που προβλέπονται στο άρθρο 73 του ν. 4412/2016 και την παράγραφο 2.2.3 της παρούσας και ταυτόχρονα να επικαλεσθεί και τυχόν ληφθέντα μέτρα προς αποκατάσταση της αξιοπιστίας του.

Ιδίως επισημαίνεται ότι κατά την απάντηση οικονομικού φορέα στο σχετικό πεδίο του ΕΕΕΣ για τυχόν σύναψη συμφωνιών με άλλους οικονομικούς φορείς με στόχο τη στρέβλωση του ανταγωνισμού, η συνδρομή περιστάσεων, όπως η πάροδος της τριετούς περιόδου της ισχύος του λόγου αποκλεισμού (παραγράφου 10 του άρθρου 73) ή η εφαρμογή της διάταξης της παραγράφου 3Γ του άρθρου 44 του ν. 3959/2011, σύμφωνα με την περ. γ της παραγράφου 2.2.3.3 της παρούσας, αναλύεται στο σχετικό πεδίο που προβάλλει κατόπιν θετικής απάντησης<sup>31</sup>.

Όσον αφορά στις υποχρεώσεις του, ως προς την καταβολή φόρων ή εισφορών κοινωνικής ασφάλισης (περ. α' και β' της παρ. 2 του άρθρου 73 του ν. 4412/2016), αυτές θεωρείται ότι δεν έχουν αθετηθεί, εφόσον δεν έχουν καταστεί ληξιπρόθεσμες ή εφόσον έχουν υπαχθεί σε δεσμευτικό διακανονισμό που τηρείται. Στην

<sup>30</sup> Άρθρο 79Α παρ. 4 του ν. 4412/2016

<sup>31</sup> Παρ. 1 του άρθρου 79 του ν. 4412/2016, όπως τροποποιήθηκε με την παρ. 5 του άρθρου 235 του ν. 4635/2019.

περίπτωση αυτή, ο οικονομικός φορέας δεν υποχρεούται να απαντήσει καταφατικά στο σχετικό πεδίο του ΕΕΕΣ με το οποίο ερωτάται εάν ο οικονομικός φορέας έχει ανεκπλήρωτες υποχρεώσεις όσον αφορά στην καταβολή φόρων ή εισφορών κοινωνικής ασφάλισης ή, κατά περίπτωση, εάν έχει αθετήσει τις παραπάνω υποχρεώσεις του.

Στην περίπτωση που ένας οικονομικός φορέας, δηλώνει ότι εμπίπτει σε μία από τις καταστάσεις της παρ. 2.2.3.1 και 2.2.3.3, εκτός από την περ. β' αυτής, για τις οποίες συντρέχει ο σχετικός λόγος αποκλεισμού, υποχρεούται, εφόσον επικαλεστεί μέτρα αυτοκάθαρσης για να αποδείξει την αξιοπιστία του, στο σχετικό πεδίο του ΕΕΕΣ, που εμφανίζεται κατόπιν της θετικής απάντησης που έδωσε περί συνδρομής κάποιου από τους ανωτέρω λόγους αποκλεισμού, να δηλώσει<sup>32</sup>:

α. εάν τα μέτρα αυτοκάθαρσης, τα οποία έλαβε για τον συγκεκριμένο λόγο αποκλεισμού που έχει δηλώσει στο ΕΕΕΣ, έχουν ήδη κριθεί σε προγενέστερη διαδικασία στην οποία συμμετείχε, βάσει απόφασης που εκδόθηκε από την ίδια ή άλλη αναθέτουσα αρχή, κατόπιν γνωμοδότησης της Επιτροπής εξέτασης επανορθωτικών μέτρων.

β. εάν τα μέτρα κρίθηκαν ως επαρκή ή μη επαρκή, επισυνάπτοντας την απόφαση της περ. α με βάση την οποία έχουν κριθεί τα συγκεκριμένα μέτρα αυτοκάθαρσης. Περαιτέρω, δηλώνεται εάν η ως άνω απόφαση έχει καταστεί «δεσμευτική», με την έννοια ότι, είτε δεν έχουν ασκηθεί τα προβλεπόμενα μέσα έννομης προστασίας είτε ασκήθηκαν και έχει εκδοθεί σχετική απόφαση.

γ. στην περίπτωση που τα μέτρα έχουν κριθεί ως μη επαρκή, εάν έχει λάβει πρόσθετα μέτρα αυτοκάθαρσης μετά την ημερομηνία που εκδόθηκε η απόφαση της περ. α και σε περίπτωση που ισχύει το ανωτέρω να προβεί σε ανάλυσή τους, αναγράφοντας υποχρεωτικά και την ημερομηνία κατά την οποία αυτά ελήφθησαν.

Ειδικά στην περίπτωση που έχουν συμπεριληφθεί στα έγγραφα της σύμβασης δυνητικοί λόγοι αποκλεισμού, για τους οποίους δεν έχουν προβλεφθεί πεδία δήλωσης πληροφοριών στο Ευρωπαϊκό Ενιαίο Έγγραφο Σύμβασης (ΕΕΕΣ), σχετικά με την λήψη, εκ μέρους των οικονομικών φορέων, επανορθωτικών μέτρων, αυτά θα δηλώνονται (αναφέρονται) στην συμπληρωματική υπεύθυνη δήλωση της παρ. 9, του άρθρου 79 του ν. 4412/2016.

### 2.2.9.2 Αποδεικτικά μέσα<sup>33</sup>

**A.** Για την απόδειξη της μη συνδρομής λόγων αποκλεισμού κατ' άρθρο 2.2.3 και της πλήρωσης των κριτηρίων ποιοτικής επιλογής κατά τις παραγράφους 2.2.4, οι οικονομικοί φορείς προσκομίζουν τα δικαιολογητικά του παρόντος. Η προσκόμιση των εν λόγω δικαιολογητικών γίνεται κατά τα οριζόμενα στο άρθρο 3.2 από τον προσωρινό ανάδοχο. Η αναθέτουσα αρχή μπορεί να ζητεί από προσφέροντες, σε οποιοδήποτε χρονικό σημείο κατά τη διάρκεια της διαδικασίας, να υποβάλουν όλα ή ορισμένα δικαιολογητικά, όταν αυτό απαιτείται για την ορθή διεξαγωγή της διαδικασίας. Οι οικονομικοί φορείς μεριμνούν να διαθέτουν δικαιολογητικά, τα οποία να καλύπτουν και τον χρόνο υποβολής της προσφοράς<sup>34</sup>.

Οι οικονομικοί φορείς δεν υποχρεούνται να υποβάλλουν δικαιολογητικά ή άλλα αποδεικτικά στοιχεία, αν και στο μέτρο που η αναθέτουσα αρχή έχει τη δυνατότητα να λαμβάνει τα πιστοποιητικά ή τις συναφείς πληροφορίες απευθείας μέσω πρόσβασης σε εθνική βάση δεδομένων σε οποιοδήποτε κράτος - μέλος της

<sup>32</sup> Πρβλ. Άρθρο 5 της Υ.Α. υπ' αριθμ. 102080/24-10-2022 «Ρύθμιση θεμάτων σχετικά με την εξέταση επανορθωτικών μέτρων από την Επιτροπή της παρ. 9 του άρθρου 73 του ν. 4412/2016», ΦΕΚ Β/02-11-2022

<sup>33</sup> Άρθρο 80 ν. 4412/2016. Επισημαίνεται, περαιτέρω ότι η Α.Α. ζητεί από τους οικονομικούς φορείς να προσκομίσουν μόνο εκείνα τα αποδεικτικά μέσα που ανταποκρίνονται στους λόγους αποκλεισμού και στα κριτήρια επιλογής που έχει ορίσει στις παραγράφους 2.2.3 έως 2.2.8 της παρούσας. Εάν, για παράδειγμα, δεν απαιτήσει ελάχιστα χρηματοοικονομικής επάρκειας των οικονομικών φορέων, τότε δεν θα ζητήσει ούτε τα αποδεικτικά μέσα της παρ. Β.3 της παρούσας

Ένωσης, η οποία διατίθεται δωρεάν, όπως εθνικό μητρώο συμβάσεων, εικονικό φάκελο επιχείρησης, ηλεκτρονικό σύστημα αποθήκευσης εγγράφων ή σύστημα προεπιλογής. Η δήλωση για την πρόσβαση σε εθνική βάση δεδομένων εμπεριέχεται στο Ευρωπαϊκό Ενιαίο Έγγραφο Σύμβασης (ΕΕΕΣ), στο οποίο περιέχονται επίσης οι πληροφορίες που απαιτούνται για τον συγκεκριμένο σκοπό, όπως η ηλεκτρονική διεύθυνση της βάσης δεδομένων, τυχόν δεδομένα αναγνώρισης και, κατά περίπτωση, η απαραίτητη δήλωση συναίνεσης.

Οι οικονομικοί φορείς δεν υποχρεούνται να υποβάλουν δικαιολογητικά, όταν η αναθέτουσα αρχή που έχει αναθέσει τη σύμβαση διαθέτει ήδη τα ως άνω δικαιολογητικά και αυτά εξακολουθούν να ισχύουν.

Τα δικαιολογητικά του παρόντος υποβάλλονται και γίνονται αποδεκτά σύμφωνα με την παράγραφο 2.4.2.5. και 3.2 της παρούσας.

Τα αποδεικτικά έγγραφα συντάσσονται στην ελληνική γλώσσα ή συνοδεύονται από επίσημη μετάφρασή τους στην ελληνική γλώσσα σύμφωνα με την παράγραφο 2.1.4.

**B. 1.** Για την απόδειξη της μη συνδρομής των λόγων αποκλεισμού της παραγράφου 2.2.3 οι προσφέροντες οικονομικοί φορείς προσκομίζουν αντίστοιχα τα δικαιολογητικά που αναφέρονται παρακάτω. Τα εν λόγω πιστοποιητικά υποβάλλονται μαζί με τα υπόλοιπα αποδεικτικά μέσα της παραγράφου 3.2 της παρούσας, από τον προσωρινό ανάδοχο, μέσω του υποσυστήματος, στον φάκελο «δικαιολογητικά προσωρινού αναδόχου».

Αν το αρμόδιο για την έκδοση των ανωτέρω κράτος-μέλος ή χώρα δεν εκδίδει τέτοιου είδους έγγραφα ή πιστοποιητικά ή όπου το έγγραφο ή τα πιστοποιητικά αυτά δεν καλύπτουν όλες τις περιπτώσεις που αναφέρονται στις παραγράφους 2.2.3.1 και 2.2.3.2 περ. α' και β', καθώς και στην περ. β' της παραγράφου 2.2.3.3, τα έγγραφα ή τα πιστοποιητικά μπορεί να αντικαθίστανται από ένορκη βεβαίωση ή, στα κράτη - μέλη ή στις χώρες όπου δεν προβλέπεται ένορκη βεβαίωση, από υπεύθυνη δήλωση του ενδιαφερομένου ενώπιον αρμόδιας δικαστικής ή διοικητικής αρχής, συμβολαιογράφου ή αρμόδιου επαγγελματικού ή εμπορικού οργανισμού του κράτους - μέλους ή της χώρας καταγωγής ή της χώρας όπου είναι εγκατεστημένος ο οικονομικός φορέας. Οι αρμόδιες δημόσιες αρχές παρέχουν, όπου κρίνεται αναγκαίο, επίσημη δήλωση στην οποία αναφέρεται ότι δεν εκδίδονται τα έγγραφα ή τα πιστοποιητικά της παρούσας παραγράφου ή ότι τα έγγραφα αυτά δεν καλύπτουν όλες τις περιπτώσεις που αναφέρονται στις παραγράφους 2.2.3.1 και 2.2.3.2 περ. α' και β', καθώς και στην περ. β' της παραγράφου 2.2.3.3. Οι επίσημες δηλώσεις καθίστανται διαθέσιμες μέσω του επιγραμμικού αποθετηρίου πιστοποιητικών (e-Certis) του άρθρου 81 του ν. 4412/2016.

Ειδικότερα οι οικονομικοί φορείς προσκομίζουν:

**α)** για την παράγραφο 2.2.3.1 απόσπασμα του σχετικού μητρώου, όπως του ποινικού μητρώου ή, ελλείψει αυτού, ισοδύναμο έγγραφο που εκδίδεται από αρμόδια δικαστική ή διοικητική αρχή του κράτους-μέλους ή της χώρας καταγωγής ή της χώρας όπου είναι εγκατεστημένος ο οικονομικός φορέας, από το οποίο προκύπτει ότι πληρούνται αυτές οι προϋποθέσεις, που έχει εκδοθεί έως τρεις (3) μήνες πριν από την υποβολή του.

Η υποχρέωση προσκόμισης του ως άνω αποσπάσματος αφορά και στα μέλη του διοικητικού, διευθυντικού ή εποπτικού οργάνου του εν λόγω οικονομικού φορέα ή στα πρόσωπα που έχουν εξουσία εκπροσώπησης, λήψης αποφάσεων ή ελέγχου σε αυτό κατά τα ειδικότερα αναφερόμενα στην ως άνω παράγραφο 2.2.3.1.

Ειδικά για τα αδικήματα που σχετίζονται με τις περιπτώσεις των άρθρων 134 και 135 του ΣΤ' Κεφαλαίου Ευθύνη νομικών προσώπων σε περίπτωση δωροδοκίας του Ν. 5090/2024, για τις αξιόποινες πράξεις του άρθρου 159Α ΠΚ Δωροδοκία πολιτικών προσώπων, του άρθρου 236 ΠΚ Δωροδοκία υπαλλήλου, των παρ. 2 έως 4 του άρθρου 237 ΠΚ Δωροληψία και δωροδοκία δικαστικών λειτουργιών, της παρ. 2 του άρθρου 237Α ΠΚ Εμπορία επιρροής Μεσάζοντες του Ποινικού Κώδικα που τελούνται προς όφελος ή για λογαριασμό νομικών προσώπων ή οντοτήτων, όπως αυτά σχετίζονται με τα αδικήματα δωροδοκίας των περ. β' και γ' της παρ. 1 του άρθρου 73 του ν. 4412/2016 και εφόσον δεν έχει ακόμη προβλεφθεί η τήρηση ποινικού



μητρώου για τα νομικά πρόσωπα ή οντότητες σε συνέχεια αμετάκλητης απόφασης επιβολής εις βάρος τους, μέσω της ποινικής διαδικασίας, κυρώσεων του ως άνω άρθρου 134, ούτε η έκδοση ισοδύναμου με το απόσπασμα ποινικού μητρώου εγγράφου, επαρκή απόδειξη περί του ότι ο οικονομικός φορέας που έχει την εγκατάστασή του στην Ελλάδα δεν εμπίπτει σε καμία από τις περιπτώσεις των αδικημάτων δωροδοκίας που αναφέρονται στο άρθρο 73 παρ.1 , αποτελεί ένορκη βεβαίωση, κατ' εφαρμογή του άρθρου 80 παρ. 2 του ν. 4412/2016.

Η υποχρέωση προσκόμισης ένορκης βεβαίωσης αφορά και στα μέλη του διοικητικού, διευθυντικού ή εποπτικού οργάνου του εν λόγω οικονομικού φορέα ή στα πρόσωπα που έχουν εξουσία εκπροσώπησης, λήψης αποφάσεων ή ελέγχου σε αυτό κατά τα ειδικότερα αναφερόμενα στην ως άνω παράγραφο 2.2.3.1,

**β)** για την παράγραφο 2.2.3.2 πιστοποιητικό που εκδίδεται από την αρμόδια αρχή του οικείου κράτους - μέλους ή χώρας, που είναι εν ισχύ κατά τον χρόνο υποβολής του, άλλως, στην περίπτωση που δεν αναφέρεται σε αυτό χρόνος ισχύος, που έχει εκδοθεί έως τρεις (3) μήνες πριν από την υποβολή του·

Ιδίως οι οικονομικοί φορείς που είναι εγκατεστημένοι στην Ελλάδα προσκομίζουν:

**i)** Για την απόδειξη της εκπλήρωσης των φορολογικών υποχρεώσεων της παραγράφου 2.2.3.2 περίπτωση (α) αποδεικτικό ενημερότητας εκδιδόμενο από την Α.Α.Δ.Ε..

**ii)** Για την απόδειξη της εκπλήρωσης των υποχρεώσεων προς τους οργανισμούς κοινωνικής ασφάλισης της παραγράφου 2.2.3.2 περίπτωση α' πιστοποιητικό εκδιδόμενο από τον e-ΕΦΚΑ και επιπλέον υπεύθυνη δήλωση του οικονομικού φορέα αναφορικά με τους οργανισμούς κοινωνικής ασφάλισης (στην περίπτωση που ο οικονομικός φορέας έχει την εγκατάστασή του στην Ελλάδα αφορά Οργανισμούς κύριας και επικουρικής ασφάλισης) στους οποίους οφείλει να καταβάλλει εισφορές]

**iii)** Για την παράγραφο 2.2.3.2 περίπτωση α', πλέον των ως άνω πιστοποιητικών, υπεύθυνη δήλωση ότι δεν έχει εκδοθεί δικαστική ή διοικητική απόφαση με τελεσίδικη και δεσμευτική ισχύ για την αθέτηση των υποχρεώσεών τους όσον αφορά στην καταβολή φόρων ή εισφορών κοινωνικής ασφάλισης.

**γ)** για την παράγραφο 2.2.3.3<sup>35</sup> περίπτωση β' πιστοποιητικό που εκδίδεται από την αρμόδια αρχή του οικείου κράτους - μέλους ή χώρας, το οποίο έχει εκδοθεί έως τρεις (3) μήνες πριν από την υποβολή του.

Ιδίως οι οικονομικοί φορείς που είναι εγκατεστημένοι στην Ελλάδα προσκομίζουν:

**i)** Ενιαίο Πιστοποιητικό Δικαστικής Φερεγγυότητας από το αρμόδιο Πρωτοδικείο, από το οποίο προκύπτει ότι δεν τελούν υπό πτώχευση, πτωχευτικό συμβιβασμό ή υπό αναγκαστική διαχείριση ή δικαστική εκκαθάριση ή ότι δεν έχουν υπαχθεί σε διαδικασία εξυγίανσης. Ειδικά για τη διαδικασία εξυγίανσης προσκομίζεται επιπλέον υπεύθυνη δήλωση του νόμιμου εκπροσώπου του οικονομικού φορέα ότι τηρούνται οι όροι της συμφωνίας εξυγίανσης. Για τις ΙΚΕ προσκομίζεται επιπλέον και πιστοποιητικό του Γ.Ε.Μ.Η. περί μη έκδοσης απόφασης λύσης ή κατάθεσης αίτησης λύσης του νομικού προσώπου, ενώ για τις ΕΠΕ προσκομίζεται επιπλέον πιστοποιητικό μεταβολών.

**ii)** Πιστοποιητικό του Γ.Ε.Μ.Η. από το οποίο προκύπτει ότι το νομικό πρόσωπο δεν έχει λυθεί και τεθεί υπό εκκαθάριση με απόφαση των εταίρων.

**iii)** Εκτύπωση της καρτέλας “Στοιχεία Μητρώου/ Επιχείρησης” από την ηλεκτρονική πλατφόρμα της Ανεξάρτητης Αρχής Δημοσίων Εσόδων, όπως αυτά εμφανίζονται στο taxisnet, από την οποία να προκύπτει η μη αναστολή της επιχειρηματικής δραστηριότητάς τους.

35 Εφόσον η αναθέτουσα αρχή την επιλέξει ως λόγο αποκλεισμού.

Προκειμένου για τα σωματεία και τους συνεταιρισμούς, το Ενιαίο Πιστοποιητικό Δικαστικής Φερεγγυότητας εκδίδεται για τα σωματεία από το αρμόδιο Πρωτοδικείο, και για τους συνεταιρισμούς για το χρονικό διάστημα έως τις 31.12.2019 από το Ειρηνοδικείο και μετά την παραπάνω ημερομηνία από το Γ.Ε.Μ.Η.

**δ)** για τις λοιπές περιπτώσεις της παραγράφου 2.2.3.3, υπεύθυνη δήλωση του προσφέροντος οικονομικού φορέα ότι δεν συντρέχουν στο πρόσωπό του οι οριζόμενοι στην παράγραφο λόγοι αποκλεισμού.

**ε)** για την παράγραφο 2.2.3.7. υπεύθυνη δήλωση του προσφέροντος οικονομικού φορέα περί μη επιβολής σε βάρος του της κύρωσης του οριζόντιου αποκλεισμού, σύμφωνα τις διατάξεις της κείμενης νομοθεσίας.

**B.2.** Για την απόδειξη της απαίτησης του άρθρου 2.2.4. (απόδειξη καταλληλότητας για την άσκηση επαγγελματικής δραστηριότητας) προσκομίζουν πιστοποιητικό/βεβαίωση του οικείου επαγγελματικού ή εμπορικού μητρώου του κράτους εγκατάστασης. Οι οικονομικοί φορείς που είναι εγκατεστημένοι σε κράτος μέλος της Ευρωπαϊκής Ένωσης προσκομίζουν πιστοποιητικό/βεβαίωση του αντίστοιχου επαγγελματικού ή εμπορικού μητρώου του Παραρτήματος XI του Προσαρτήματος Α' του ν. 4412/2016, με το οποίο πιστοποιείται αφενός η εγγραφή τους σε αυτό και αφετέρου το ειδικό επάγγελμά τους. Στην περίπτωση που χώρα δεν τηρεί τέτοιο μητρώο, το έγγραφο ή το πιστοποιητικό μπορεί να αντικαθίσταται από ένορκη βεβαίωση ή, στα κράτη - μέλη ή στις χώρες όπου δεν προβλέπεται ένορκη βεβαίωση, από υπεύθυνη δήλωση του ενδιαφερομένου ενώπιον αρμόδιας δικαστικής ή διοικητικής αρχής, συμβολαιογράφου ή αρμόδιου επαγγελματικού ή εμπορικού οργανισμού της χώρας καταγωγής ή της χώρας όπου είναι εγκατεστημένος ο οικονομικός φορέας ότι δεν τηρείται τέτοιο μητρώο και ότι ασκεί τη δραστηριότητα που απαιτείται για την εκτέλεση του αντικειμένου της υπό ανάθεση σύμβασης.<sup>36</sup>

Οι εγκατεστημένοι στην Ελλάδα οικονομικοί φορείς προσκομίζουν βεβαίωση εγγραφής στο Βιοτεχνικό ή Εμπορικό ή Βιομηχανικό Επιμελητήριο ή πιστοποιητικό που εκδίδεται από την οικεία υπηρεσία του Γ.Ε.Μ.Η. των ως άνω Επιμελητηρίων. Για την απόδειξη άσκησης γεωργικού ή κτηνοτροφικού επαγγέλματος, οι αναθέτουσες αρχές απαιτούν σχετική βεβαίωση άσκησης επαγγέλματος, από αρμόδια διοικητική αρχή ή αρχή Οργανισμού Τοπικής Αυτοδιοίκησης.

Επισημαίνεται ότι, τα δικαιολογητικά που αφορούν στην απόδειξη της απαίτησης του άρθρου 2.2.4 (απόδειξη καταλληλότητας για την άσκηση επαγγελματικής δραστηριότητας) γίνονται αποδεκτά, εφόσον έχουν εκδοθεί έως τριάντα (30) εργάσιμες ημέρες πριν από την υποβολή τους, εκτός εάν, σύμφωνα με τις ειδικότερες διατάξεις αυτών, φέρουν συγκεκριμένο χρόνο ισχύος.

#### **B.4.**

**B.5.** Για την απόδειξη της συμμόρφωσής τους με πρότυπα διασφάλισης ποιότητας και πρότυπα περιβαλλοντικής διαχείρισης της παραγράφου 2.2.7 οι οικονομικοί φορείς για την παρούσα διαδικασία σύναψης σύμβασης οφείλουν να διαθέτουν πιστοποιημένη επαγγελματική μεθοδολογία στον τομέα της υλοποίησης και διαχείρισης έργων και συγκεκριμένα τουλάχιστον πιστοποιητικό ISO 9001 ή ισοδύναμο, πιστοποιητικό διαχείρισης υγιεινής και Ασφάλειας στην εργασία το οποίο ανταποκρίνεται στα πρότυπα OHSAS 18001:2007/ΕΛΟΤ 1801 : 2008 και Σύστημα Περιβαλλοντικής Διαχείρισης το οποίο ανταποκρίνεται στις απαιτήσεις του ΕΛΟΤ EN ISO 14001:2004. Η αναθέτουσα αρχή αναγνωρίζει ισοδύναμα πιστοποιητικά που έχουν εκδοθεί από φορείς διαπιστευμένους από ισοδύναμους Οργανισμούς διαπίστευσης, εδρεύοντες και σε άλλα κράτη – μέλη σύμφωνα με τον Κανονισμό 765/2008. Επίσης, κάνει δεκτά άλλα αποδεικτικά στοιχεία για ισοδύναμα μέτρα διασφάλισης ποιότητας, εφόσον ο ενδιαφερόμενος οικονομικός φορέας δεν είχε τη δυνατότητα να αποκτήσει τα εν λόγω πιστοποιητικά εντός των σχετικών προθεσμιών για λόγους για τους οποίους δεν ευθύνεται ο ίδιος, υπό την προϋπόθεση ότι ο οικονομικός φορέας αποδεικνύει ότι τα προτεινόμενα μέτρα διασφάλισης ποιότητας

<sup>36</sup> Πρβλ. Παράρτημα XI Προσαρτήματος Α ν. 4412/2016. Επισημαίνεται ότι η Α.Α. απαιτεί στην εκάστοτε διακήρυξη, κατά περίπτωση, για τους εγκατεστημένους στην Ελλάδα οικονομικούς φορείς βεβαίωση εγγραφής σε ένα από τα σχετικά Επιμελητήρια/ Μητρώα, κατά περίπτωση .

πληρούν τα απαιτούμενα πρότυπα διασφάλισης ποιότητας. Σε περίπτωση ένωσης οικονομικών φορέων, οι παραπάνω ελάχιστες απαιτήσεις καλύπτονται τουλάχιστον από ένα από τα μέλη αυτής.

**B.6.** Για την απόδειξη της νόμιμης εκπροσώπησης, στις περιπτώσεις που ο οικονομικός φορέας είναι νομικό πρόσωπο και εγγράφεται υποχρεωτικά ή προαιρετικά, κατά την κείμενη νομοθεσία, και δηλώνει την εκπροσώπηση και τις μεταβολές της σε αρμόδια αρχή (πχ ΓΕΜΗ), προσκομίζει σχετικό πιστοποιητικό ισχύουσας εκπροσώπησης, το οποίο πρέπει να έχει εκδοθεί έως τριάντα (30) εργάσιμες ημέρες πριν από την υποβολή του, εκτός αν αυτό φέρει συγκεκριμένο χρόνο ισχύος.

Ειδικότερα για τους ημεδαπούς οικονομικούς φορείς προσκομίζονται:

i) **για την απόδειξη της νόμιμης εκπροσώπησης**, στις περιπτώσεις που ο οικονομικός φορέας είναι νομικό πρόσωπο και υποχρεούται, κατά την κείμενη νομοθεσία, να δηλώνει την εκπροσώπηση και τις μεταβολές της στο ΓΕΜΗ<sup>37</sup>, προσκομίζει σχετικό πιστοποιητικό ισχύουσας εκπροσώπησης<sup>38</sup>, το οποίο πρέπει να έχει εκδοθεί έως τριάντα (30) εργάσιμες ημέρες πριν από την υποβολή του.

ii) Για την **απόδειξη της νόμιμης σύστασης και των μεταβολών** του νομικού προσώπου γενικό πιστοποιητικό μεταβολών του ΓΕΜΗ, εφόσον έχει εκδοθεί έως τρεις (3) μήνες πριν από την υποβολή του.

Στις λοιπές περιπτώσεις τα κατά περίπτωση νομιμοποιητικά έγγραφα σύστασης και νόμιμης εκπροσώπησης (όπως καταστατικά, πιστοποιητικά μεταβολών, αντίστοιχα ΦΕΚ, αποφάσεις συγκρότησης οργάνων διοίκησης σε σώμα, κλπ., ανάλογα με τη νομική μορφή του οικονομικού φορέα), συνοδευόμενα από υπεύθυνη δήλωση του νόμιμου εκπροσώπου ότι εξακολουθούν να ισχύουν κατά την υποβολή τους.

Σε περίπτωση που για τη διενέργεια της παρούσας διαδικασίας ανάθεσης έχουν χορηγηθεί εξουσίες σε πρόσωπο πλέον αυτών που αναφέρονται στα παραπάνω έγγραφα, προσκομίζεται επιπλέον απόφαση-πρακτικό του αρμόδιου καταστατικού οργάνου διοίκησης του νομικού προσώπου με την οποία χορηγήθηκαν οι σχετικές εξουσίες. Όσον αφορά τα φυσικά πρόσωπα, εφόσον έχουν χορηγηθεί εξουσίες σε τρίτα πρόσωπα, προσκομίζεται εξουσιοδότηση του οικονομικού φορέα.

Οι αλλοδαποί οικονομικοί φορείς προσκομίζουν τα προβλεπόμενα, κατά τη νομοθεσία της χώρας εγκατάστασης, αποδεικτικά έγγραφα και εφόσον δεν προβλέπονται, υπεύθυνη δήλωση του νόμιμου εκπροσώπου, από την οποία αποδεικνύονται τα ανωτέρω ως προς τη νόμιμη σύσταση, μεταβολές και εκπροσώπηση του οικονομικού φορέα.

Οι ως άνω υπεύθυνες δηλώσεις γίνονται αποδεκτές, εφόσον έχουν συνταχθεί μετά την κοινοποίηση της πρόσκλησης για την υποβολή των δικαιολογητικών.

Από τα ανωτέρω έγγραφα πρέπει να προκύπτουν η νόμιμη σύσταση του οικονομικού φορέα, όλες οι σχετικές τροποποιήσεις των καταστατικών, το/τα πρόσωπο/α που δεσμεύει/ουν νόμιμα την εταιρεία κατά την ημερομηνία διενέργειας του διαγωνισμού (νόμιμος εκπρόσωπος, δικαίωμα υπογραφής κλπ.), τυχόν τρίτοι, στους οποίους έχει χορηγηθεί εξουσία εκπροσώπησης, καθώς και η θητεία του/των ή/και των μελών του οργάνου διοίκησης/ νόμιμου εκπροσώπου.

**B.7.** Οι οικονομικοί φορείς που είναι εγγεγραμμένοι σε επίσημους καταλόγους<sup>39</sup> που προβλέπονται από τις εκάστοτε ισχύουσες εθνικές διατάξεις ή διαθέτουν πιστοποίηση από οργανισμούς πιστοποίησης που συμμορφώνονται με τα ευρωπαϊκά πρότυπα πιστοποίησης, κατά την έννοια του Παραρτήματος VII του

<sup>37</sup> Βλ. άρθρο 16 του ν. 4919/2022, για την υποχρεωτική εγγραφή στο ΓΕΜΗ. Στο Γ.Ε.ΜΗ. μπορούν να εγγράφονται προαιρετικά οι αγροτικοί συνεταιρισμοί του ν. 4673/2020 (Α' 52).

<sup>38</sup> Το πιστοποιητικό Ισχύουσας Εκπροσώπησης (καταχωρίσεις μεταβολών εκπροσώπησης) παρουσιάζει τις σχετικές με τη διοίκηση και εκπροσώπηση της εταιρείας καταχωρίσεις/μεταβολές στο Γενικό Εμπορικό Μητρώο.

Το Αναλυτικό Πιστοποιητικό Εκπροσώπησης παρουσιάζει τα στοιχεία των προσώπων που διοικούν και εκπροσωπούν την εταιρεία αυτή τη στιγμή, καθώς και το εύρος των αρμοδιοτήτων τους

<sup>39</sup> Άρθρο 83 ν. 4412/2016.

Προσαρτήματος Α' του ν. 4412/2016, μπορούν να προσκομίζουν στις αναθέτουσες αρχές πιστοποιητικό εγγραφής εκδιδόμενο από την αρμόδια αρχή ή το πιστοποιητικό που εκδίδεται από τον αρμόδιο οργανισμό πιστοποίησης.

Στα πιστοποιητικά αυτά αναφέρονται τα δικαιολογητικά βάσει των οποίων έγινε η εγγραφή των εν λόγω οικονομικών φορέων στον επίσημο κατάλογο ή η πιστοποίηση και η κατάταξη στον εν λόγω κατάλογο.

Η πιστοποιούμενη εγγραφή στους επίσημους καταλόγους από τους αρμόδιους οργανισμούς ή το πιστοποιητικό, που εκδίδεται από τον οργανισμό πιστοποίησης, συνιστά τεκμήριο καταλληλότητας όσον αφορά τις απαιτήσεις ποιοτικής επιλογής, τις οποίες καλύπτει ο επίσημος κατάλογος ή το πιστοποιητικό.

Οι οικονομικοί φορείς που είναι εγγεγραμμένοι σε επίσημους καταλόγους απαλλάσσονται από την υποχρέωση υποβολής των δικαιολογητικών που αναφέρονται στο πιστοποιητικό εγγραφής τους. Ειδικώς, όσον αφορά την καταβολή των εισφορών κοινωνικής ασφάλισης και των φόρων και τελών, προσκομίζονται πέραν της βεβαίωσης εγγραφής στον επίσημο κατάλογο και πιστοποιητικά, κατά τα οριζόμενα ανωτέρω στην περίπτωση Β.1, υποπερ. i, ii και iii της περ. β.

**Β.8.** Οι ενώσεις οικονομικών φορέων που υποβάλλουν κοινή προσφορά, υποβάλλουν τα παραπάνω, κατά περίπτωση δικαιολογητικά, για κάθε οικονομικό φορέα που συμμετέχει στην ένωση, σύμφωνα με τα ειδικότερα προβλεπόμενα στο άρθρο 19 παρ. 2 του ν. 4412/2016.

**Β.9.** Στην περίπτωση που οικονομικός φορέας επιθυμεί να στηριχθεί στις ικανότητες άλλων φορέων, σύμφωνα με την παράγραφο 2.2.8 για την απόδειξη ότι θα έχει στη διάθεσή του τους αναγκαίους πόρους, προσκομίζει, ιδίως, σχετική έγγραφη δέσμευση των φορέων αυτών για τον σκοπό αυτό. Ειδικότερα, προσκομίζεται έγγραφο (συμφωνητικό ή σε περίπτωση νομικού προσώπου απόφαση του αρμόδιου οργάνου διοίκησης αυτού ή σε περίπτωση φυσικού προσώπου υπεύθυνη δήλωση), δυνάμει του οποίου αμφότεροι, διαγωνιζόμενος οικονομικός φορέας και τρίτος φορέας, εγκρίνουν τη μεταξύ τους συνεργασία για την κατά περίπτωση παροχή προς τον διαγωνιζόμενο της χρηματοοικονομικής ή/και τεχνικής ή/και επαγγελματικής ικανότητας του φορέα, ώστε αυτή να είναι στη διάθεση του διαγωνιζομένου για την εκτέλεση της Σύμβασης. Η σχετική αναφορά πρέπει να είναι λεπτομερής και να αναφέρει κατ' ελάχιστον τους συγκεκριμένους πόρους που θα είναι διαθέσιμοι για την εκτέλεση της σύμβασης και τον τρόπο με τον οποίο θα χρησιμοποιηθούν αυτοί για την εκτέλεση της σύμβασης. Ο τρίτος θα δεσμεύεται ρητά ότι θα διαθέσει στον διαγωνιζόμενο τους συγκεκριμένους πόρους κατά τη διάρκεια της σύμβασης και ο διαγωνιζόμενος ότι θα κάνει χρήση αυτών σε περίπτωση που του ανατεθεί η σύμβαση.

Σε περίπτωση που ο τρίτος διαθέτει χρηματοοικονομική επάρκεια, θα δηλώνει επίσης ότι καθίσταται από κοινού με τον διαγωνιζόμενο υπεύθυνος για την εκτέλεση της σύμβασης.

**Β.10.** Στην περίπτωση που ο οικονομικός φορέας δηλώνει στην προσφορά του ότι θα κάνει χρήση υπεργολάβων, στις ικανότητες των οποίων δεν στηρίζεται, προσκομίζεται υπεύθυνη δήλωση του προσφέροντος με αναφορά του τμήματος της σύμβασης το οποίο προτίθεται να αναθέσει σε τρίτους υπό μορφή υπεργολαβίας και υπεύθυνη δήλωση των υπεργολάβων ότι αποδέχονται την εκτέλεση των εργασιών.

**Β.11.** Επισημαίνεται ότι γίνονται αποδεκτές:

- οι ένορκες βεβαιώσεις που αναφέρονται στην παρούσα Διακήρυξη, εφόσον έχουν συνταχθεί έως τρεις (3) μήνες πριν από την υποβολή τους,
- οι υπεύθυνες δηλώσεις, εφόσον έχουν συνταχθεί μετά την κοινοποίηση της πρόσκλησης για την υποβολή των δικαιολογητικών. Σημειώνεται ότι δεν απαιτείται θεώρηση του γνησίου της υπογραφής τους.

**Β.12.** Δικαιολογητικά Πραγματικών Δικαιούχων: Οι οικονομικοί φορείς υποβάλλουν, σε συμμόρφωση με τα προβλεπόμενα στην παρ. 2 δ του άρθρου 22 του Κανονισμού (ΕΕ) 241/2021, όνομα (ή ονόματα), επώνυμο (ή

επώνυμα) και ημερομηνία γέννησης του πραγματικού δικαιούχου (ή των πραγματικών δικαιούχων) του αναδόχου, όπως ορίζεται στο άρθρο 3 σημείο 6 της οδηγίας (ΕΕ) 2015/849 του Ευρωπαϊκού Κοινοβουλίου και του Συμβουλίου. Για τις περιπτώσεις οικονομικών φορέων που έχουν υποχρέωση εγγραφής στο Κεντρικό Μητρώο Πραγματικών Δικαιούχων του άρθρου 20 του ν.4557/2018 (Α' 139), ως ισχύει, προσκομίζεται σχετική εκτύπωση των στοιχείων και πληροφοριών από το εν λόγω Μητρώο, συνοδευόμενη από Υπεύθυνη Δήλωση (της παρ. 4 του άρθρου 8 του ν.1599/1986 (Α' 75), αρμοδίως υπογεγραμμένη, στην οποία θα δηλώνονται τα ανωτέρω αναφερθέντα στοιχεία των πραγματικών δικαιούχων του αποδέκτη των κονδυλίων ή του αναδόχου (κατ' ελάχιστον, όνομα, επώνυμο, αριθμός φορολογικού μητρώου και ημερομηνία γέννησης), όπως αυτός ορίζεται στο άρθρο 3 σημείο 6 της Οδηγίας (ΕΕ) 2015/849 του Ευρωπαϊκού Κοινοβουλίου και του Συμβουλίου, το οποίο ενσωματώθηκε στην παρ. 17 του άρθρου 3 του ν.4557/18. Η υπεύθυνη δήλωση περιλαμβάνεται στο Δελτίο, Δ20\_E1, Υπεύθυνη Δήλωση Στοιχείων Πραγματικών Δικαιούχων, του Εγχειριδίου Διαδικασιών του Συστήματος Διαχείρισης και Ελέγχου των Δράσεων και Έργων του Ταμείου Ανάκαμψης και Ανθεκτικότητας.

- Για τις περιπτώσεις εισηγμένων εταιρειών σε ρυθμιζόμενη αγορά ή σε Πολυμερή Μηχανισμό Διαπραγμάτευσης, προσκομίζονται τα στοιχεία που προβλέπονται στην παράγραφο 2 του άρθρου 20 του ν.4557/2018 (Α' 139), τα οποία, σε κάθε περίπτωση, συνοδεύονται από Υπεύθυνη Δήλωση της παρ. 4 του άρθρου 8 του ν.1599/1986 (Α' 75), αρμοδίως υπογεγραμμένη, στην οποία θα δηλώνονται τα στοιχεία των φυσικών προσώπων (κατ' ελάχιστον, όνομα, επώνυμο, αριθμός φορολογικού μητρώου και ημερομηνία γέννησης) που κατέχουν άμεσα ή έμμεσα μετοχές με δικαίωμα ψήφου άνω του 5% ή που λογίζονται ως ΠΔ κατά την έννοια του άρθρου 3 σημείο 6 της Οδηγίας (ΕΕ) 2015/849 (Έντυπο Δ20\_E1 Υπεύθυνη Δήλωση Στοιχεία Πραγματικών Δικαιούχων).

Οι οικονομικοί φορείς υποχρεούνται να παρέχουν στην αναθέτουσα αρχή όλα τα στοιχεία που ορίζονται στο άρθρο 22 παρ. 2 (δ) του Κανονισμού (ΕΕ) 241/2021.

## **2.3 Κριτήρια Ανάθεσης**

---

### **2.3.1 Κριτήριο ανάθεσης<sup>40</sup>**

Κριτήριο ανάθεσης της Σύμβασης είναι η πλέον συμφέρουσα από οικονομική άποψη προσφορά **βάσει τιμής**.

## **2.4 Κατάρτιση - Περιεχόμενο Προσφορών**

---

### **2.4.1 Γενικοί όροι υποβολής προσφορών**

Οι προσφορές υποβάλλονται με βάση τις απαιτήσεις που ορίζονται στο Παράρτημα Ι της Διακήρυξης, για το σύνολο της προκηρυχθείσας ποσότητας της προμήθειας ανά είδος.

Δεν επιτρέπονται εναλλακτικές προσφορές.

Η ένωση Οικονομικών Φορέων υποβάλλει κοινή προσφορά, η οποία υπογράφεται υποχρεωτικά ηλεκτρονικά είτε από όλους τους Οικονομικούς Φορείς που αποτελούν την ένωση, είτε από εκπρόσωπό τους νομίμως εξουσιοδοτημένο. Στην προσφορά δηλώνεται απαραίτητως η έκταση και το είδος της συμμετοχής του κάθε μέλους της ένωσης, συμπεριλαμβανομένης της κατανομής αμοιβής μεταξύ τους, καθώς και ο εκπρόσωπος/συντονιστής αυτής. Η εν λόγω δήλωση περιλαμβάνεται καταρχήν στο ΕΕΕΣ (Μέρος ΙΙ.

---

<sup>40</sup> Άρθρο 86 ν. 4412/2016 και τυποποιημένο έντυπο 2 Παραρτήματος ΙΙ (Προκήρυξη σύμβασης), παρ. ΙΙ.2.5 Εκτελεστικού Κανονισμού (ΕΕ) 2015/1986 της Επιτροπής (L 296)

Ενότητα Α) που μπορεί να διευκρινίζεται στη συνοδευτική αυτού υπεύθυνη δήλωση που δύνανται να υποβάλλουν τα μέλη της ένωσης και η εξουσιοδότηση χορηγείται με πρόσφορο έγγραφο παροχής πληρεξουσιότητας, (ιδιωτικό συμφωνητικό σύστασης ένωσης οικονομικών φορέων/ ορισμού κοινού εκπροσώπου τους, ή αντίστοιχα πρακτικά των διοικητικών συμβουλίων των μελών της ένωσης), το οποίο (έγγραφο) πρέπει να υποβάλλεται με την προσφορά<sup>41</sup>.

Ο σύμφωνα με τα παραπάνω, ορισμός εκπροσώπου της ένωσης οικονομικών φορέων έναντι της αναθέτουσας αρχής, καλύπτει και τη δυνατότητα αυτού να υπογράψει την προδικαστική προσφυγή του άρθρου 3.4 της παρούσας, εκπροσωπώντας όλα τα μέλη της ένωσης<sup>42</sup>.

Οι οικονομικοί φορείς μπορούν να αποσύρουν την προσφορά τους, πριν την καταληκτική ημερομηνία υποβολής προσφοράς, χωρίς να απαιτείται έγκριση εκ μέρους του αποφαινομένου οργάνου της αναθέτουσας αρχής.

## **2.4.2 Χρόνος και Τρόπος υποβολής προσφορών**

**2.4.2.1.** Οι προσφορές υποβάλλονται από τους ενδιαφερόμενους ηλεκτρονικά, μέσω του ΕΣΗΔΗΣ, μέχρι την καταληκτική ημερομηνία και ώρα που ορίζει η παρούσα διακήρυξη, στην Ελληνική Γλώσσα, σε ηλεκτρονικό φάκελο, σύμφωνα με τα αναφερόμενα στον ν.4412/2016, ιδίως στα άρθρα 36 και 37 και στην κατ' εξουσιοδότηση της παρ. 5 του άρθρου 36 του ν.4412/2016 εκδοθείσα υπ' αριθμ. 64233/08.06.2021 (Β'2453/09.06.2021) Κοινή Απόφαση των Υπουργών Ανάπτυξης και Επενδύσεων και Ψηφιακής Διακυβέρνησης με θέμα «Ρυθμίσεις τεχνικών ζητημάτων που αφορούν την ανάθεση των Δημοσίων Συμβάσεων Προμηθειών και Υπηρεσιών με χρήση των επιμέρους εργαλείων και διαδικασιών του Εθνικού Συστήματος Ηλεκτρονικών Δημοσίων Συμβάσεων (ΕΣΗΔΗΣ)» (εφεξής Κ.Υ.Α. ΕΣΗΔΗΣ Προμήθειες και Υπηρεσίες).

Για τη συμμετοχή στο διαγωνισμό οι ενδιαφερόμενοι οικονομικοί φορείς απαιτείται να διαθέτουν προηγμένη ηλεκτρονική υπογραφή που υποστηρίζεται τουλάχιστον από αναγνωρισμένο (εγκεκριμένο) πιστοποιητικό, το οποίο χορηγήθηκε από πάροχο υπηρεσιών πιστοποίησης, ο οποίος περιλαμβάνεται στον κατάλογο εμπιστευσης που προβλέπεται στην απόφαση 2009/767/ΕΚ και σύμφωνα με τα οριζόμενα στο Κανονισμό (ΕΕ) 910/2014 και να εγγραφούν στο ΕΣΗΔΗΣ, σύμφωνα με την περ. β της παρ. 2 του άρθρου 37 του ν. 4412/2016 και τις διατάξεις του άρθρου 6 της Κ.Υ.Α. ΕΣΗΔΗΣ Προμήθειες και Υπηρεσίες.

**2.4.2.2.** Ο χρόνος υποβολής της προσφοράς μέσω του ΕΣΗΔΗΣ βεβαιώνεται αυτόματα από το ΕΣΗΔΗΣ με υπηρεσίες χρονοσήμανσης, σύμφωνα με τα οριζόμενα στο άρθρο 37 του ν. 4412/2016 και τις διατάξεις του άρθρου 10 της ως άνω κοινής υπουργικής απόφασης.

Μετά την παρέλευση της καταληκτικής ημερομηνίας και ώρας, δεν υπάρχει η δυνατότητα υποβολής προσφοράς στο ΕΣΗΔΗΣ. Σε περιπτώσεις τεχνικής αδυναμίας λειτουργίας του ΕΣΗΔΗΣ, η αναθέτουσα αρχή ρυθμίζει τα της συνέχειας του διαγωνισμού με αιτιολογημένη απόφασή της.<sup>43</sup>

**2.4.2.3.** Οι οικονομικοί φορείς υποβάλλουν με την προσφορά τους τα ακόλουθα σύμφωνα με τις διατάξεις του άρθρου 13 της Κ.Υ.Α. ΕΣΗΔΗΣ Προμήθειες και Υπηρεσίες:

(α) έναν ηλεκτρονικό (υπο)φάκελο με την ένδειξη «Δικαιολογητικά Συμμετοχής-Τεχνική Προσφορά», στον οποίο περιλαμβάνεται το σύνολο των κατά περίπτωση απαιτούμενων δικαιολογητικών και η τεχνική προσφορά, σύμφωνα με τις διατάξεις της κείμενης νομοθεσίας και την παρούσα.

(β) έναν ηλεκτρονικό (υπο)φάκελο με την ένδειξη «Οικονομική Προσφορά», στον οποίο περιλαμβάνεται η οικονομική προσφορά του οικονομικού φορέα και το σύνολο των κατά περίπτωση απαιτούμενων δικαιολογητικών.

Από τον Οικονομικό Φορέα σημαίνονται, με χρήση της σχετικής λειτουργικότητας του ΕΣΗΔΗΣ, τα στοιχεία εκείνα της προσφοράς του που έχουν εμπιστευτικό χαρακτήρα σύμφωνα με τα οριζόμενα στο άρθρο 21 του ν. 4412/2016. Εφόσον ένας οικονομικός φορέας χαρακτηρίζει πληροφορίες ως εμπιστευτικές, λόγω ύπαρξης

<sup>41</sup> Βλ. ΔΕΦ Αθηνών ΙΓ Τμήμα ( Ακυρ) 728/2023

<sup>42</sup> ο.π. υποσ. με αρ. 167 και εκεί παρατιθέμενη νομολογία (ΔΕΦΑθηνών 355/2022, ΣτΕ 1187/2020).

<sup>43</sup> Άρθρο 37 παρ. 4 του ν. 4412/2016 και άρθρο 4 παρ. 2 Κ.Υ.Α. ΕΣΗΔΗΣ Προμήθειες και Υπηρεσίες.

τεχνικού ή εμπορικού απορρήτου, στη σχετική δήλωσή του, αναφέρει ρητά όλες τις σχετικές διατάξεις νόμου ή διοικητικές πράξεις που επιβάλλουν την εμπιστευτικότητα της συγκεκριμένης πληροφορίας.

Δεν χαρακτηρίζονται ως εμπιστευτικές, πληροφορίες σχετικά με τις τιμές μονάδας, τις προσφερόμενες ποσότητες, την οικονομική προσφορά και τα στοιχεία της τεχνικής προσφοράς που χρησιμοποιούνται για την αξιολόγησή της.

**2.4.2.4.** Εφόσον οι Οικονομικοί Φορείς καταχωρίσουν τα στοιχεία, με τα δεδομένα και συνημμένα ηλεκτρονικά αρχεία, που αφορούν δικαιολογητικά συμμετοχής-τεχνικής προσφοράς και οικονομικής προσφοράς τους στις αντίστοιχες ειδικές ηλεκτρονικές φόρμες του ΕΣΗΔΗΣ, στην συνέχεια, μέσω σχετικής λειτουργικότητας, εξάγουν αναφορές (εκτυπώσεις) σε μορφή ηλεκτρονικών αρχείων με μορφότυπο PDF, τα οποία αποτελούν συνοπτική αποτύπωση των καταχωρισμένων στοιχείων. Τα ηλεκτρονικά αρχεία των εν λόγω αναφορών (εκτυπώσεων) υπογράφονται ψηφιακά, σύμφωνα με τις προβλεπόμενες διατάξεις (περ. β της παρ. 2 του άρθρου 37) και επισυνάπτονται από τον Οικονομικό Φορέα στους αντίστοιχους υποφακέλους. Επισημαίνεται ότι η εξαγωγή και η επισύναψη των προαναφερθεισών αναφορών (εκτυπώσεων) δύναται να πραγματοποιείται για κάθε υποφάκελο ξεχωριστά, από τη στιγμή που έχει ολοκληρωθεί η καταχώριση των στοιχείων σε αυτόν<sup>44</sup>.

**2.4.2.5.** Ειδικότερα, όσον αφορά τα συνημμένα ηλεκτρονικά αρχεία της προσφοράς, οι Οικονομικοί Φορείς τα καταχωρίζουν στους ανωτέρω (υπο)φακέλους μέσω του Υποσυστήματος, ως εξής :

Τα έγγραφα που καταχωρίζονται στην ηλεκτρονική προσφορά, και δεν απαιτείται να προσκομισθούν και σε έντυπη μορφή, γίνονται αποδεκτά κατά περίπτωση, σύμφωνα με τα προβλεπόμενα στις διατάξεις:

α) είτε των άρθρων 13, 14 και 28 του ν. 4727/2020 (Α' 184) περί ηλεκτρονικών δημοσίων εγγράφων που φέρουν ηλεκτρονική υπογραφή ή σφραγίδα και, εφόσον πρόκειται για αλλοδαπά δημόσια ηλεκτρονικά έγγραφα, εάν φέρουν επισημείωση e-Apostille

β) είτε των άρθρων 15 και 27<sup>45</sup> του ν. 4727/2020 (Α' 184) περί ηλεκτρονικών ιδιωτικών εγγράφων που φέρουν ηλεκτρονική υπογραφή ή σφραγίδα

γ) είτε του άρθρου 11 του ν. 2690/1999 (Α' 45),

δ) είτε της παρ. 2 του άρθρου 37 του ν. 4412/2016, περί χρήσης ηλεκτρονικών υπογραφών σε ηλεκτρονικές διαδικασίες δημοσίων συμβάσεων,

ε) είτε της παρ. 8 του άρθρου 92 του ν. 4412/2016, περί συνυποβολής υπεύθυνης δήλωσης στην περίπτωση απλής φωτοτυπίας ιδιωτικών εγγράφων.<sup>46</sup>

Επιπλέον, δεν προσκομίζονται σε έντυπη μορφή τα ΦΕΚ<sup>47</sup> και ενημερωτικά και τεχνικά φυλλάδια και άλλα έντυπα, εταιρικά ή μη, με ειδικό τεχνικό περιεχόμενο, δηλαδή έντυπα με αμιγώς τεχνικά χαρακτηριστικά, όπως αριθμούς, αποδόσεις σε διεθνείς μονάδες, μαθηματικούς τύπους και σχέδια.

Ειδικότερα, τα στοιχεία και δικαιολογητικά για τη συμμετοχή του Οικονομικού Φορέα στη διαδικασία καταχωρίζονται από αυτόν σε μορφή ηλεκτρονικών αρχείων με μορφότυπο PDF.

<sup>44</sup> Άρθρο 13 παρ. 1.4 και 1.5 της Κ.Υ.Α. ΕΣΗΔΗΣ Προμήθειες και Υπηρεσίες

<sup>45</sup> Βλ. σχετικά με την ηλεκτρονική υπεύθυνη δήλωση το άρθρο εικοστό έβδομο της από 20.3.2020 Π.Ν.Π., (Α 68) - που κυρώθηκε με το άρθρο 1 του ν. 4683/2020 (Α' 83)-κατά τις παραγράφους 1 και 2 του οποίου: " Η υπεύθυνη δήλωση του άρθρου 8 του ν. 1599/1986 (Α' 75) μπορεί να συντάσσεται στην Ενιαία Ψηφιακή Πύλη της Δημόσιας Διοίκησης του άρθρου 52 του ν. 4635/2019, μέσω της ηλεκτρονικής εφαρμογής «e-Dilosi». Η ηλεκτρονική υπεύθυνη δήλωση υποβάλλεται και γίνεται αποδεκτή σύμφωνα με τα οριζόμενα στο εικοστό τέταρτο άρθρο της παρούσας. 2. Η αυθεντικοποίηση που πραγματοποιείται για τη χρήση της ηλεκτρονικής εφαρμογής της παρ. 1 του παρόντος έχει την ίδια ισχύ με τη βεβαίωση γνήσιου υπογραφής του άρθρου 11 του ν. 2690/1999 (Α' 45). Η ημερομηνία που αναγράφεται στην προηγμένη ή εγκεκριμένη ηλεκτρονική σφραγίδα του Υπουργείου Ψηφιακής Διακυβέρνησης αντιστοιχεί στην ημερομηνία έκδοσης της ηλεκτρονικής υπεύθυνης δήλωσης. Εφόσον τηρούνται οι όροι του προηγούμενου εδαφίου, η ηλεκτρονική υπεύθυνη δήλωση, τόσο ως ηλεκτρονικό όσο και ως έντυπο έγγραφο, συνιστά έγγραφο βέβαιης χρονολογίας".

<sup>46</sup> Ομοίως προβλέπεται και στην περίπτωση υποβολής αποδεικτικών στοιχείων σύμφωνα με το άρθρο 80 παρ. 13 του ν.4412/2016 . Πρβλ και άρθρο 13 παρ. 1.3.1 της Κ.Υ.Α. ΕΣΗΔΗΣ Προμήθειες και Υπηρεσίες

<sup>47</sup> Σύμφωνα με την περ. ε της παρ. 2 του ν. 2690/1999 (ΚΔΔ), «ε. Για τα αντίγραφα των Φύλλων Εφημερίδας της Κυβερνήσεως (ΦΕΚ) που έχουν προέλθει από πρωτότυπο ΦΕΚ σε έντυπη μορφή ή από ΦΕΚ σε ηλεκτρονική μορφή που έχει καταχωριστεί στην ιστοσελίδα του Εθνικού Τυπογραφείου, ισχύουν ανάλογα οι ρυθμίσεις του άρθρου αυτού..».

Έως την ημέρα και ώρα αποσφράγισης των προσφορών προσκομίζονται με ευθύνη του οικονομικού φορέα στην αναθέτουσα αρχή, σε έντυπη μορφή και σε κλειστό-ούς φάκελο-ους, στον οποίο αναγράφεται ο αποστολέας και ως παραλήπτης η Επιτροπή Διαγωνισμού του παρόντος διαγωνισμού, τα στοιχεία της ηλεκτρονικής προσφοράς του, τα οποία απαιτείται να προσκομισθούν σε πρωτότυπη μορφή. Τέτοια στοιχεία και δικαιολογητικά ενδεικτικά είναι :

α) η πρωτότυπη εγγυητική επιστολή συμμετοχής, πλην των περιπτώσεων που αυτή εκδίδεται ηλεκτρονικά, άλλως η προσφορά απορρίπτεται ως απαράδεκτη,

β) αυτά που δεν υπάγονται στις διατάξεις του άρθρου 11 παρ. 2 του ν. 2690/1999<sup>48</sup>,

γ) ιδιωτικά έγγραφα τα οποία δεν έχουν επικυρωθεί από δικηγόρο ή δεν φέρουν θεώρηση από υπηρεσίες και φορείς της περίπτωσης α της παρ. 2 του άρθρου 11 του ν. 2690/1999 ή δεν συνοδεύονται από υπεύθυνη δήλωση για την ακρίβειά τους, καθώς και

δ) τα αλλοδαπά δημόσια έντυπα έγγραφα που φέρουν την επισημείωση της Χάγης (Apostille), ή προξενική θεώρηση και δεν έχουν επικυρωθεί από δικηγόρο<sup>49</sup>.

Σε περίπτωση μη υποβολής ενός ή περισσότερων από τα ως άνω στοιχεία και δικαιολογητικά που υποβάλλονται σε έντυπη μορφή, πλην της πρωτότυπης εγγύησης συμμετοχής, η αναθέτουσα αρχή δύναται να ζητήσει τη συμπλήρωση και υποβολή τους, σύμφωνα με το άρθρο 102 του ν. 4412/2016.

Στα αλλοδαπά δημόσια έγγραφα και δικαιολογητικά εφαρμόζεται η Συνθήκη της Χάγης της 5ης.10.1961, που κυρώθηκε με το ν. 1497/1984 (Α'188) , εφόσον συντάσσονται σε κράτη που έχουν προσχωρήσει στην ως άνω Συνθήκη, άλλως φέρουν προξενική θεώρηση. Απαλλάσσονται από την απαίτηση επικύρωσης (με Apostille ή Προξενική Θεώρηση) αλλοδαπά δημόσια έγγραφα όταν καλύπτονται από διμερείς ή πολυμερείς συμφωνίες που έχει συνάψει η Ελλάδα (ενδεικτικά «Σύμβαση νομικής συνεργασίας μεταξύ Ελλάδας και Κύπρου - 05.03.1984» (κυρωτικός ν.1548/1985, «Σύμβαση περί απαλλαγής από την επικύρωση ορισμένων πράξεων και εγγράφων - 15.09.1977» (κυρωτικός ν.4231/2014). Επίσης απαλλάσσονται από την απαίτηση επικύρωσης ή παρόμοιας διατύπωσης δημόσια έγγραφα που εκδίδονται από τις αρχές κράτους μέλους που υπάγονται στον Καν ΕΕ 2016/1191 για την απλούστευση των απαιτήσεων για την υποβολή ορισμένων δημοσίων εγγράφων στην ΕΕ, όπως, ενδεικτικά, το λευκό ποινικό μητρώο, υπό τον όρο ότι τα σχετικά με το γεγονός αυτό δημόσια έγγραφα εκδίδονται για πολίτη της Ένωσης από τις αρχές του κράτους μέλους της ιθαγένειάς του.

Επίσης, γίνονται υποχρεωτικά αποδεκτά ευκρινή φωτοαντίγραφα εγγράφων που έχουν εκδοθεί από αλλοδαπές αρχές και έχουν επικυρωθεί από δικηγόρο, σύμφωνα με τα προβλεπόμενα στην παρ. 2 περ. β του άρθρου 11 του ν. 2690/1999 “Κώδικας Διοικητικής Διαδικασίας”, όπως αντικαταστάθηκε ως άνω με το άρθρο 1 παρ.2 του ν.4250/2014.

Οι πρωτότυπες εγγυήσεις συμμετοχής, πλην των εγγυήσεων που εκδίδονται ηλεκτρονικά, προσκομίζονται, με ευθύνη του οικονομικού φορέα, σε κλειστό φάκελο, στον οποίο αναγράφεται ο αποστολέας, τα στοιχεία του παρόντος διαγωνισμού και ως παραλήπτης η Επιτροπή Διαγωνισμού, το αργότερο πριν την ημερομηνία και ώρα αποσφράγισης των προσφορών που ορίζεται στην παρ. 3.1 της παρούσας, άλλως η προσφορά απορρίπτεται ως απαράδεκτη, μετά από γνώμη της Επιτροπής Διαγωνισμού.

Η προσκόμιση των εγγυήσεων συμμετοχής πραγματοποιείται είτε με κατάθεση του ως άνω φακέλου στην υπηρεσία πρωτοκόλλου της αναθέτουσας αρχής, είτε με την αποστολή του ταχυδρομικώς, επί αποδείξει. Το βάρος απόδειξης της έγκαιρης προσκόμισης φέρει ο οικονομικός φορέας. Το εμπρόθεσμο αποδεικνύεται με την επίκληση του αριθμού πρωτοκόλλου ή την προσκόμιση του σχετικού αποδεικτικού αποστολής κατά περίπτωση.

Στην περίπτωση που επιλεγεί η αποστολή του φακέλου της εγγύησης συμμετοχής ταχυδρομικώς, ο οικονομικός φορέας αναρτά, εφόσον δεν διαθέτει αριθμό έγκαιρης εισαγωγής του φακέλου του στο πρωτόκολλο της αναθέτουσας αρχής, το αργότερο έως την ημερομηνία και ώρα αποσφράγισης των προσφορών, μέσω της λειτουργικότητας «Επικοινωνία», το σχετικό αποδεικτικό στοιχείο προσκόμισης (αποδεικτικό κατάθεσης σε υπηρεσίες ταχυδρομείου- ταχυμεταφορών), προκειμένου να ενημερώσει την

<sup>48</sup> Ενδεικτικά συμβολαιογραφικές ένορκες βεβαιώσεις ή λοιπά συμβολαιογραφικά έγγραφα

<sup>49</sup> Άρθρο 13 παρ. 1.6 της Κ.Υ.Α. ΕΣΗΔΗΣ Προμήθειες και Υπηρεσίες



αναθέτουσα αρχή περί της τήρησης της υποχρέωσης του σχετικά με την (εμπρόθεσμη) προσκόμιση της εγγύησης συμμετοχής του στον παρόντα διαγωνισμό.

### 2.4.3 Περιεχόμενα Φακέλου «Δικαιολογητικά Συμμετοχής- Τεχνική Προσφορά»

#### 2.4.3.1 Δικαιολογητικά Συμμετοχής

Τα στοιχεία και δικαιολογητικά για την συμμετοχή των προσφερόντων στη διαγωνιστική διαδικασία περιλαμβάνουν με ποινή αποκλεισμού<sup>50</sup> τα ακόλουθα υπό α και β στοιχεία: α) το Ευρωπαϊκό Ενιαίο Έγγραφο Σύμβασης (ΕΕΕΣ), όπως προβλέπεται στις παρ. 1 και 3 του άρθρου 79 του ν. 4412/2016 και τη συνοδευτική υπεύθυνη δήλωση με την οποία ο οικονομικός φορέας δύναται να διευκρινίζει τις πληροφορίες που παρέχει με το ΕΕΕΣ σύμφωνα με την παρ. 9 του ίδιου άρθρου, β) την εγγύηση συμμετοχής, όπως προβλέπεται στο άρθρο 72 του ν. 4412/2016 και τις παραγράφους 2.1.5 και 2.2.2 αντίστοιχα της παρούσας διακήρυξης.

Οι προσφέροντες συμπληρώνουν το σχετικό υπόδειγμα ΕΕΕΣ, το οποίο αποτελεί αναπόσπαστο μέρος της παρούσας διακήρυξης ως Παράρτημα αυτής.

Η συμπλήρωσή του δύναται να πραγματοποιηθεί με χρήση του υποσυστήματος Promitheus ESPDint, προσβάσιμου μέσω της Διαδικτυακής Πύλης (<https://espd.eprocurement.gov.gr/>) του ΟΠΣ ΕΣΗΔΗΣ, ή άλλης σχετικής συμβατής πλατφόρμας υπηρεσιών διαχείρισης ηλεκτρονικών ΕΕΕΣ. Οι Οικονομικοί Φορείς δύνανται για αυτό το σκοπό να αξιοποιήσουν το αντίστοιχο ηλεκτρονικό αρχείο με μορφότυπο XML που αποτελεί επικουρικό στοιχείο των εγγράφων της σύμβασης.

Το συμπληρωμένο από τον Οικονομικό Φορέα ΕΕΕΣ (συμπεριλαμβανομένων των διακριτών ΕΕΕΣ από δανείζοντες εμπειρία ή υπεργολάβους, σύμφωνα με την παράγραφο 2.2.8), καθώς και η τυχόν συνοδευτική αυτού υπεύθυνη δήλωση, υποβάλλονται σύμφωνα με την περίπτωση β ή δ της παραγράφου 2.4.2.5 της παρούσας, σε ψηφιακά υπογεγραμμένο ηλεκτρονικό αρχείο με μορφότυπο PDF.

#### 2.4.3.2 Τεχνική προσφορά

Η τεχνική προσφορά θα πρέπει να καλύπτει όλες τις απαιτήσεις και τις προδιαγραφές που έχουν τεθεί από την αναθέτουσα αρχή με το κεφάλαιο “Απαιτήσεις-Τεχνικές Προδιαγραφές” του Παραρτήματος Ι της Διακήρυξης, περιγράφοντας ακριβώς πώς οι συγκεκριμένες απαιτήσεις και προδιαγραφές πληρούνται. Περιλαμβάνει ιδίως<sup>51</sup> τα έγγραφα και δικαιολογητικά, βάσει των οποίων θα αξιολογηθεί η καταλληλότητα των προσφερόμενων ειδών, με βάση το κριτήριο ανάθεσης, σύμφωνα με τα αναλυτικώς αναφερόμενα στο ως άνω Παράρτημα Ι<sup>52</sup>.

Στην τεχνική προσφορά οι οικονομικοί φορείς περιλαμβάνουν, επί ποινή απόρριψης, την Υπεύθυνη Δήλωση επίσκεψης του άρθρου 2.1.3.2 της παρούσας.

**Επιπλέον θα πρέπει να καταθέσουν τεχνική έκθεση** η οποία θα περιγράφει τον τρόπο εκτέλεσης των εργασιών, τις προδιαγραφές των υλικών και των μηχανημάτων, όπως αυτά περιγράφονται στις τεχνικές προδιαγραφές της παρούσας προκήρυξης. Με την τεχνική πρόσφορα ο ανάδοχος **θα καταθέσει τεχνικά φυλλάδια με τα χαρακτηριστικά των φωτιστικών που προτείνει**. Τα προτεινόμενα φωτιστικά θα

<sup>50</sup> Βλ. άρθρο 93 του ν. 4412/2016

<sup>51</sup> Προτείνεται η προσθήκη Παραρτήματος με Φύλλο Συμμόρφωσης ως προς τις τεχνικές προδιαγραφές και τις απαιτήσεις του Παραρτήματος Ι. Στην περίπτωση που προστεθεί, το εδάφιο διατυπώνεται ως εξής:  
«Περιλαμβάνει ιδίως το Φύλλο Συμμόρφωσης του Παραρτήματος VII της παρούσας καθώς και τα έγγραφα και δικαιολογητικά, βάσει των οποίων θα αξιολογηθεί η καταλληλότητα των προσφερόμενων ειδών, με βάση το κριτήριο ανάθεσης, σύμφωνα με τα αναλυτικώς αναφερόμενα στο ως άνω Παράρτημα Ι»

<sup>52</sup> Αυτά περιλαμβάνουν τα αποδεικτικά στοιχεία που τεκμηριώνουν την τεχνική καταλληλότητα των προσφερομένων ειδών βάσει των οποίων θα αξιολογηθεί η τεχνική προσφορά. Αναφέρονται υποχρεωτικά τα αποδεικτικά στοιχεία που τυχόν προβλέπονται στις τεχνικές προδιαγραφές του προς προμήθεια αγαθού, σύμφωνα με Παράρτημα της Διακήρυξης και τυχόν υπόδειγμα τεχνικής προσφοράς.

πρέπει να πληρούν τις ζητούμενες προδιαγραφές και να προσομοιάζουν αισθητικά και φωτιστικά με τα υφιστάμενα

Τα υλικά που θα χρησιμοποιηθούν θα πρέπει να συνοδεύονται από τα σχετικά πιστοποιητικά ποιότητας, τόσο κατά την προσκόμιση της προσφοράς όσο και κατά την παράδοση τους στον χώρο του έργου καθώς και τα αντίστοιχα έγκυρα τεχνικά δελτία, τα οποία θα τεκμηριώνουν επαρκώς τη συμμόρφωση με τις απαιτήσεις της παρούσας Τεχνικής Έκθεσης. Σε περίπτωση που τα παραπάνω υλικά δεν παρασκευάζονται από την εταιρεία που καταθέτει την προσφορά είναι επιπλέον απαραίτητα τα τεχνικά δελτία της παρασκευάστριας εταιρείας σε μία από τις παρακάτω ευρωπαϊκές γλώσσες: Ελληνικά, Αγγλικά, Γερμανικά, Γαλλικά, Ιταλικά.

Σε κάθε περίπτωση θα αναγράφεται η χώρα προέλευσης και ο χρόνος εγγύησης των υλικών που θα χρησιμοποιηθούν.

Η ΕΦΑ Λέσβου διατηρεί το δικαίωμα διενέργειας ελέγχου των προϊόντων. Στην περίπτωση ελαττωματικού προϊόντος, ο ανάδοχος υποχρεούται για την αντικατάσταση του με δική του δαπάνη. Σε περίπτωση μη αντικατάστασης του ελαττωματικού προϊόντος η ΕΦΑ Λέσβου διατηρεί το δικαίωμα λήξης της σύμβασης. Σε περίπτωση που οι ενδιαφερόμενοι δεν προσφέρουν τα υλικά όπως αυτά περιγράφονται στην παρούσα τεχνική έκθεση, τότε θα αποκλείονται από τον Διαγωνισμό.

Τέλος θα πρέπει να κατατεθεί υπεύθυνη δήλωση στην οποία θα αναγράφεται ότι ο χρόνος εγγύησης, κατά τον οποίο ο Ανάδοχος θα φέρει τον κίνδυνο του έργου και υποχρεούται στην συντήρησή του, είναι 12 μήνες.

Οι οικονομικοί φορείς αναφέρουν το τμήμα της σύμβασης που προτίθενται να αναθέσουν υπό μορφή υπεργολαβίας σε τρίτους, καθώς και τους υπεργολάβους που προτείνουν.

#### **2.4.4 Περιεχόμενα Φακέλου «Οικονομική Προσφορά» / Τρόπος σύνταξης και υποβολής οικονομικών προσφορών**

Η Οικονομική Προσφορά<sup>53</sup> συντάσσεται με βάση το αναγραφόμενο στην παρούσα κριτήριο ανάθεσης, ήτοι την *τιμή και σύμφωνα με το υπόδειγμα του Παραρτήματος III της παρούσας.*

Η τιμή του προς προμήθεια αγαθού δίνεται σε ευρώ ανά μονάδα.<sup>54</sup>

Η οικονομική προσφορά συντάσσεται συμπληρώνοντας την αντίστοιχη ειδική ηλεκτρονική φόρμα του συστήματος. Στη συνέχεια το σύστημα παράγει ηλεκτρονικό αρχείο σε μορφή .pdf, το οποίο υπογράφεται ψηφιακά και υποβάλλεται από τον προσφέροντα. Τα στοιχεία που περιλαμβάνονται στην ειδική ηλεκτρονική φόρμα του συστήματος και του παραγόμενου ψηφιακά υπογεγραμμένου ηλεκτρονικού αρχείου πρέπει να ταυτίζονται. Σε αντίθετη περίπτωση το σύστημα παράγει σχετικό μήνυμα και ο προσφέρων καλείται να παράγει εκ νέου το ηλεκτρονικό αρχείο .pdf.

Ο προσφέρων επισυνάπτει στον υπο-φάκελο “οικονομική προσφορά” την αναλυτική ηλεκτρονική οικονομική προσφορά του σύμφωνα με το υπόδειγμα του Παραρτήματος III της παρούσας, ηλεκτρονικά υπογεγραμμένη και τα σχετικά ηλεκτρονικά αρχεία σε μορφή pdf.

Στην τιμή περιλαμβάνονται οι υπέρ τρίτων κρατήσεις, ως και κάθε άλλη επιβάρυνση, σύμφωνα με την κείμενη νομοθεσία, μη συμπεριλαμβανομένου Φ.Π.Α., για την παράδοση του υλικού στον τόπο και με τον τρόπο που προβλέπεται στα έγγραφα της σύμβασης.

Οι υπέρ τρίτων κρατήσεις υπόκεινται στο εκάστοτε ισχύον αναλογικό τέλος χαρτοσήμου 3% και στην επ' αυτού εισφορά υπέρ ΟΓΑ 20%.

Ως απαράδεκτες θα απορρίπτονται προσφορές στις οποίες: α) δεν δίνεται τιμή σε ΕΥΡΩ ή καθορίζεται σχέση ΕΥΡΩ προς ξένο νόμισμα, β) δεν προκύπτει με σαφήνεια η προσφερόμενη τιμή, με την επιφύλαξη του άρθρου

<sup>53</sup> Άρθρο 95 του ν. 4412/2016

<sup>54</sup> Εδώ θα πρέπει να καθορίζεται με σαφήνεια η σχετική μονάδα π.χ. λίτρα κ.α.

102 του ν. 4412/2016 και γ) η τιμή υπερβαίνει τον προϋπολογισμό της σύμβασης που καθορίζεται και τεκμηριώνεται από την αναθέτουσα αρχή στο μέρος Β του Παραρτήματος Ι της παρούσας διακήρυξης.

#### **2.4.5 Χρόνος ισχύος των προσφορών**

Οι υποβαλλόμενες προσφορές ισχύουν και δεσμεύουν τους οικονομικούς φορείς για διάστημα έξι (6) μηνών<sup>55</sup> από την επόμενη της καταληκτικής ημερομηνίας υποβολής τους. ***Ο χρόνος ισχύος των προσφορών δηλώνεται από τους προσφέροντες στο σχετικό πεδίο της Οικονομικής προσφοράς του Παραρτήματος ΙΙΙ.***

Προσφορά η οποία ορίζει χρόνο ισχύος μικρότερο από τον ανωτέρω προβλεπόμενο απορρίπτεται ως μη κανονική.

Η ισχύς της προσφοράς μπορεί να παρατείνεται εγγράφως, εφόσον τούτο ζητηθεί από την αναθέτουσα αρχή, πριν από τη λήξη της, με αντίστοιχη παράταση της εγγυητικής επιστολής συμμετοχής σύμφωνα με τα οριζόμενα στην παρ. 1 του άρθρου 72 του ν. 4412/2016 και την παράγραφο 2.2.2. της παρούσας, κατ' ανώτατο όριο για χρονικό διάστημα ίσο με την προβλεπόμενη ως άνω αρχική διάρκεια. Σε περίπτωση αιτήματος της αναθέτουσας αρχής για παράταση της ισχύος της προσφοράς, για τους οικονομικούς φορείς, που αποδέχτηκαν την παράταση, πριν τη λήξη ισχύος των προσφορών τους, οι προσφορές ισχύουν και τους δεσμεύουν για το επιπλέον αυτό χρονικό διάστημα.

Μετά τη λήξη και του παραπάνω ανώτατου ορίου χρόνου παράτασης ισχύος της προσφοράς, τα αποτελέσματα της διαδικασίας ανάθεσης ματαιώνονται, εκτός αν η αναθέτουσα αρχή κρίνει, κατά περίπτωση, αιτιολογημένα, ότι η συνέχιση της διαδικασίας εξυπηρετεί το δημόσιο συμφέρον, οπότε οι οικονομικοί φορείς που συμμετέχουν στη διαδικασία μπορούν να επιλέξουν είτε να παρατείνουν την προσφορά και την εγγύηση συμμετοχής τους, εφόσον τους ζητηθεί πριν την πάροδο του ανωτέρω ανώτατου ορίου παράτασης της προσφοράς τους είτε όχι. Στην τελευταία περίπτωση, η διαδικασία συνεχίζεται με όσους παρατείνουν τις προσφορές τους και αποκλείονται οι λοιποί οικονομικοί φορείς.

Σε περίπτωση που λήξει ο χρόνος ισχύος των προσφορών και δεν ζητηθεί παράταση της προσφοράς, η αναθέτουσα αρχή δύναται με αιτιολογημένη απόφασή της, εφόσον η εκτέλεση της σύμβασης εξυπηρετεί το δημόσιο συμφέρον, να ζητήσει εκ των υστέρων από τους οικονομικούς φορείς που συμμετέχουν στη διαδικασία να παρατείνουν την προσφορά τους.

#### **2.4.6 Λόγοι απόρριψης προσφορών**

Η αναθέτουσα αρχή με βάση τα αποτελέσματα του ελέγχου και της αξιολόγησης των προσφορών, απορρίπτει προσφορά:

α) η οποία, με την επιφύλαξη του άρθρου 102 του ν. 4412/2016 περί συμπλήρωσης, αποκλίνει από अपαράβατους όρους περί σύνταξης και υποβολής της προσφοράς, ή δεν υποβάλλεται εμπρόθεσμα με τον τρόπο και με το περιεχόμενο που ορίζεται στην παρούσα και συγκεκριμένα στις παραγράφους 2.4.1 (Γενικοί όροι υποβολής προσφορών), 2.4.2. (Χρόνος και τρόπος υποβολής προσφορών), 2.4.3. (Περιεχόμενο φακέλων δικαιολογητικών συμμετοχής, τεχνικής προσφοράς), 2.4.4. (Περιεχόμενο φακέλου οικονομικής προσφοράς, τρόπος σύνταξης και υποβολής οικονομικών προσφορών), 2.4.5. (Χρόνος ισχύος προσφορών), 3.1. (Αποσφράγιση και αξιολόγηση προσφορών), 3.2 (Πρόσκληση υποβολής δικαιολογητικών προσωρινού αναδόχου) της παρούσας,

β) η οποία περιέχει ατελείς, ελλιπείς, ασαφείς ή λανθασμένες πληροφορίες ή τεκμηρίωση, συμπεριλαμβανομένων των πληροφοριών που περιέχονται στο ΕΕΕΣ, εφόσον αυτές δεν επιδέχονται συμπλήρωσης, διόρθωσης, αποσαφήνισης ή διευκρίνισης ή, εφόσον επιδέχονται, δεν έχουν αποκατασταθεί από τον προσφέροντα, εντός της προκαθορισμένης προθεσμίας, σύμφωνα το άρθρο 102 του ν. 4412/2016 και την παρ. 3.1.2.1 της παρούσας διακήρυξης,

γ) για την οποία ο προσφέρων δεν παράσχει τις απαιτούμενες εξηγήσεις, εντός της προκαθορισμένης προθεσμίας ή η εξήγηση δεν είναι αποδεκτή από την αναθέτουσα αρχή σύμφωνα με την παρ. 3.1.2.1 της παρούσας και τα άρθρα 102 και 103 του ν. 4412/2016,

<sup>55</sup> Κατ' ανώτατο δώδεκα (12) μήνες - άρθρο 97 ν. 4412/2016

- δ) η οποία είναι εναλλακτική προσφορά,
- ε) η οποία υποβάλλεται από έναν προσφέροντα που έχει υποβάλει δύο ή περισσότερες προσφορές. Ο περιορισμός αυτός ισχύει, υπό τους όρους της παραγράφου 2.2.3.3 περ. γ της παρούσας ( περ. γ' της παρ. 4 του άρθρου 73 του ν. 4412/2016) και στην περίπτωση ενώσεων οικονομικών φορέων με κοινά μέλη, καθώς και στην περίπτωση οικονομικών φορέων που συμμετέχουν είτε αυτοτελώς, είτε ως μέλη ενώσεων.
- στ) η οποία είναι υπό αίρεση,
- ζ) για την οποία ο προσφέρων δεν παράσχει, εντός αποκλειστικής προθεσμίας είκοσι (20) ημερών από την κοινοποίηση σε αυτόν σχετικής πρόσκλησης της αναθέτουσας αρχής, εξηγήσεις αναφορικά με την τιμή ή το κόστος που προτείνει σε αυτήν, στην περίπτωση που η προσφορά του φαίνεται ασυνήθιστα χαμηλή σε σχέση με τα αγαθά, σύμφωνα με την παρ. 1 του άρθρου 88 του ν.4412/2016,
- η) εφόσον διαπιστωθεί ότι είναι ασυνήθιστα χαμηλή διότι δε συμμορφώνεται με τις ισχύουσες υποχρεώσεις της παρ. 2 του άρθρου 18 του ν.4412/2016,
- θ) η οποία παρουσιάζει αποκλίσεις ως προς τους όρους και τις τεχνικές προδιαγραφές της σύμβασης, που έχουν καθοριστεί στην παρούσα Διακήρυξη,
- ι) η οποία παρουσιάζει ελλείψεις ως προς τα δικαιολογητικά που ζητούνται από τα έγγραφα της παρούσας διακήρυξης, εφόσον αυτές δεν θεραπευτούν από τον προσφέροντα με την υποβολή ή τη συμπλήρωσή τους, εντός της προκαθορισμένης προθεσμίας, σύμφωνα με τα άρθρα 102 και 103 του ν.4412/2016,
- ια) εάν από τα δικαιολογητικά του άρθρου 103 του ν. 4412/2016, που προσκομίζονται από τον προσωρινό ανάδοχο, δεν αποδεικνύεται η μη συνδρομή των λόγων αποκλεισμού της παραγράφου 2.2.3 της παρούσας ή η πλήρωση μιας ή περισσότερων από τις απαιτήσεις των κριτηρίων ποιοτικής επιλογής, σύμφωνα με τις παραγράφους 2.2.4. επ., περί κριτηρίων επιλογής,
- ιβ) εάν κατά τον έλεγχο των ως άνω δικαιολογητικών του άρθρου 103 του ν.4412/2016, διαπιστωθεί ότι τα στοιχεία που δηλώθηκαν, σύμφωνα με το άρθρο 79 του ν. 4412/2016, είναι εκ προθέσεως απατηλά, ή ότι έχουν υποβληθεί πλαστά αποδεικτικά στοιχεία,
- ιγ) η οποία θέτει όρο αναπροσαρμογής.

### 3. ΔΙΕΝΕΡΓΕΙΑ ΔΙΑΔΙΚΑΣΙΑΣ - ΑΞΙΟΛΟΓΗΣΗ ΠΡΟΣΦΟΡΩΝ

#### 3.1 Αποσφράγιση και αξιολόγηση προσφορών

##### 3.1.1 Ηλεκτρονική αποσφράγιση προσφορών

Το πιστοποιημένο στο ΕΣΗΔΗΣ, για την αποσφράγιση των προσφορών αρμόδιο όργανο της Αναθέτουσας Αρχής, ήτοι η επιτροπή διενέργειας/επιτροπή αξιολόγησης<sup>56</sup>, **εφεξής Επιτροπή Διαγωνισμού**, προβαίνει στην έναρξη της διαδικασίας ηλεκτρονικής αποσφράγισης των φακέλων των προσφορών, κατά το άρθρο 100 του ν. 4412/2016, ακολουθώντας τα εξής στάδια:

- Ηλεκτρονική Αποσφράγιση του (υπό)φακέλου «Δικαιολογητικά Συμμετοχής-Τεχνική Προσφορά» και του (υπό)φακέλου «Οικονομική Προσφορά», **την 11/12/2024 και ώρα 11:00**.

Στο στάδιο αυτό τα στοιχεία των προσφορών που αποσφραγίζονται είναι προσβάσιμα μόνο στα μέλη της Επιτροπής Διαγωνισμού και την Αναθέτουσα Αρχή.

##### 3.1.2 Αξιολόγηση προσφορών

**3.1.2.1** Μετά την κατά περίπτωση ηλεκτρονική αποσφράγιση των προσφορών η Αναθέτουσα Αρχή προβαίνει στην αξιολόγηση αυτών, μέσω των αρμόδιων πιστοποιημένων στο ΕΣΗΔΗΣ οργάνων της<sup>57</sup>, εφαρμοζόμενων κατά τα λοιπά των κειμένων διατάξεων.

Η αναθέτουσα αρχή, τηρώντας τις αρχές της ίσης μεταχείρισης και της διαφάνειας, ζητά από τους προσφέροντες οικονομικούς φορείς, όταν οι πληροφορίες ή η τεκμηρίωση που πρέπει να υποβάλλονται είναι ή εμφανίζονται ελλιπείς ή λανθασμένες, συμπεριλαμβανομένων εκείνων στο ΕΕΕΣ, ή όταν λείπουν συγκεκριμένα έγγραφα, να υποβάλλουν, να συμπληρώνουν, να αποσαφηνίζουν ή να ολοκληρώνουν τις σχετικές πληροφορίες ή τεκμηρίωση, εντός προθεσμίας όχι μικρότερης των δέκα (10) ημερών και όχι μεγαλύτερης των είκοσι (20) ημερών από την ημερομηνία κοινοποίησης σε αυτούς της σχετικής πρόσκλησης. Η συμπλήρωση ή η αποσαφήνιση ζητείται και γίνεται αποδεκτή υπό την προϋπόθεση ότι δεν τροποποιείται η προσφορά του οικονομικού φορέα και ότι αφορά σε στοιχεία ή δεδομένα, των οποίων είναι αντικειμενικά εξακριβώσιμος ο προγενέστερος χαρακτήρας σε σχέση με το πέρας της καταληκτικής προθεσμίας παραλαβής προσφορών. Τα ανωτέρω ισχύουν κατ' αναλογία και για τυχόν ελλείψεις δηλώσεις, υπό την προϋπόθεση ότι βεβαιώνουν γεγονότα αντικειμενικώς εξακριβώσιμα.

Επισημαίνεται ότι οι διευκρινίσεις/συμπληρώσεις, κατ' εφαρμογή της παρούσας παραγράφου, σύμφωνα με τα οριζόμενα στις διατάξεις του άρθρου 102 του ν.4412/2016, ζητούνται από την αρμόδια Επιτροπή Αξιολόγησης των Προσφορών (Επιτροπή Διενέργειας Διαγωνισμού), μέσω της λειτουργικότητας «Επικοινωνία»:

- είτε από την Επιτροπή, μέσω του πιστοποιημένου χρήστη της παρούσας ηλεκτρονικής διαδικασίας (χειριστή του διαγωνισμού), χωρίς τη σύνταξη διακριτού εγγράφου
- είτε, με αποστολή διακριτού εγγράφου της Επιτροπής, μέσω του πιστοποιημένου χρήστη της παρούσας ηλεκτρονικής διαδικασίας (χειριστή του διαγωνισμού), χωρίς, στην περίπτωση αυτή, να απαιτείται περαιτέρω έγκρισή του από το αποφαινόμενο όργανο.

<sup>56</sup> Επισημαίνεται ότι, ως προς τις προθεσμίες για την ολοκλήρωση των ενεργειών της Επιτροπής Διενέργειας Διαγωνισμού ισχύουν τα οριζόμενα στο άρθρο 221Α του ν. 4412/2016

<sup>57</sup> Στο πλαίσιο των διαδικασιών ανάθεσης δημοσίων συμβάσεων, τα όργανα που γνωμοδοτούν προς τα αποφαινόμενα όργανα ((επιτροπή διενέργειας/επιτροπή αξιολόγησης) ελέγχουν, σύμφωνα με την παρ. 1 του άρθρου 221 του ν. 4412/2016, την καταλληλότητα των προσφερόντων, αξιολογούν τις προσφορές, εισηγούνται τον αποκλεισμό τους από τη διαδικασία, την απόρριψη των προσφορών, την κατακύρωση των αποτελεσμάτων, την αποδέσμευση ή κατάπτωση των εγγυήσεων, τη ματαίωση της διαδικασίας και γνωμοδοτούν για κάθε άλλο θέμα που ανακύπτει κατά τη διαδικασία ανάθεσης.

Σημειώνεται ότι, όσο διαρκεί η διαδικασία αξιολόγησης των προσφορών και μέχρι την αποστολή των σχετικών πρακτικών της Επιτροπής στον χειριστή του διαγωνισμού, προς έκδοση των σχετικών αποφάσεων, οι διευκρινίσεις ζητούνται από την Επιτροπή και δεν υπόκεινται σε προηγούμενη έγκριση του αποφαινομένου οργάνου.

Σε κάθε περίπτωση, μετά την ολοκλήρωση της διαδικασίας αξιολόγησης, εκ μέρους της Επιτροπής και τη διαβίβαση των σχετικών πρακτικών προς το αποφαινόμενο όργανο, το τελευταίο, δύναται, κατά την κρίση του, να ζητεί διευκρινίσεις, από τους προσφέροντες, για στοιχεία των προσφορών, για τα οποία δεν ζητήθηκαν, είτε ακόμη και για στοιχεία, για τα οποία έχει ήδη γνωμοδοτήσει σχετικά η Επιτροπή.

Το αποφαινόμενο όργανο διατηρεί το δικαίωμα να αναπέμψει στην Επιτροπή προς εξέταση και περαιτέρω διευκρινίσεις οποιοδήποτε ζήτημα, κατά την κρίση της, χρήζει διευκρινίσεων/ συμπληρώσεων.

Τα ανωτέρω ισχύουν και ως προς τα αιτήματα παροχής διευκρινίσεων-συμπληρώσεων, σε περιπτώσεις ασυνήθιστα χαμηλών προσφορών, καθώς και στο στάδιο της υποβολής των δικαιολογητικών κατακύρωσης του προσωρινού αναδόχου.

Ειδικότερα :

α) Η Επιτροπή Διαγωνισμού εξετάζει αρχικά την προσκόμιση της εγγύησης συμμετοχής, σύμφωνα με την παράγραφο 1 του άρθρου 72. Σε περίπτωση παράλειψης προσκόμισης, είτε της εγγύησης συμμετοχής ηλεκτρονικής έκδοσης, μέχρι την καταληκτική ημερομηνία υποβολής προσφορών, είτε του πρωτοτύπου της έντυπης εγγύησης συμμετοχής, μέχρι την ημερομηνία και ώρα αποσφράγισης, η Επιτροπή Διαγωνισμού συντάσσει πρακτικό στο οποίο εισηγείται την απόρριψη της προσφοράς ως απαράδεκτης.

Στη συνέχεια εκδίδεται από την αναθέτουσα αρχή απόφαση, με την οποία επικυρώνεται το ανωτέρω πρακτικό. Η απόφαση απόρριψης της προσφοράς του παρόντος εδαφίου εκδίδεται πριν από την έκδοση οποιασδήποτε άλλης απόφασης σχετικά με την αξιολόγηση των προσφορών της οικείας διαδικασίας ανάθεσης σύμβασης και κοινοποιείται σε όλους τους προσφέροντες, μέσω της λειτουργικότητας της «Επικοινωνίας» του ηλεκτρονικού διαγωνισμού στο ΕΣΗΔΗΣ.

Κατά της εν λόγω απόφασης χωρεί προδικαστική προσφυγή, σύμφωνα με τα οριζόμενα στην παράγραφο 3.4 της παρούσας.

Η αναθέτουσα αρχή επικοινωνεί παράλληλα με τους φορείς που φέρονται να έχουν εκδώσει τις εγγυητικές επιστολές, προκειμένου να διαπιστώσει την εγκυρότητά τους<sup>58</sup>.

β) Μετά την έκδοση της ανωτέρω απόφασης η Επιτροπή Διαγωνισμού προβαίνει αρχικά στον έλεγχο των δικαιολογητικών συμμετοχής και εν συνεχεία στην αξιολόγηση των τεχνικών προσφορών των προσφερόντων των οποίων τα δικαιολογητικά συμμετοχής έκρινε πλήρη. Η αξιολόγηση γίνεται σύμφωνα με τους όρους της παρούσας και η διαδικασία αξιολόγησης ολοκληρώνεται με την καταχώριση σε πρακτικό των προσφερόντων, των αποτελεσμάτων του ελέγχου και της αξιολόγησης των δικαιολογητικών συμμετοχής και των τεχνικών προσφορών<sup>59</sup>.

γ) Στη συνέχεια η Επιτροπή Διαγωνισμού προβαίνει στην αξιολόγηση των οικονομικών προσφορών των προσφερόντων, των οποίων τα δικαιολογητικά συμμετοχής και η τεχνική προσφορά κρίθηκαν αποδεκτά, συντάσσει πρακτικό στο οποίο καταχωρίζονται οι οικονομικές προσφορές κατά σειρά μειοδοσίας και εισηγείται αιτιολογημένα την αποδοχή ή απόρριψή τους, την κατάταξη των προσφορών και την ανάδειξη του προσωρινού αναδόχου.

Εάν οι προσφορές φαίνονται ασυνήθιστα χαμηλές σε σχέση με το αντικείμενο της σύμβασης, η αναθέτουσα αρχή απαιτεί από τους οικονομικούς φορείς, μέσω της λειτουργικότητας της «Επικοινωνίας» του ηλεκτρονικού διαγωνισμού στο ΕΣΗΔΗΣ, να εξηγήσουν την τιμή ή το κόστος που προτείνουν στην προσφορά τους, εντός αποκλειστικής προθεσμίας, κατά ανώτατο όριο είκοσι (20) ημερών από την κοινοποίηση της σχετικής πρόσκλησης. Στην περίπτωση αυτή εφαρμόζονται τα άρθρα 88 και 89 του ν. 4412/2016. Εάν τα παρεχόμενα στοιχεία δεν εξηγούν κατά τρόπο ικανοποιητικό το χαμηλό επίπεδο της τιμής ή του κόστους που

<sup>58</sup> Άρθρο 72 παρ. 13 ν. 4412/2016

<sup>59</sup> Η αναθέτουσα αρχή δύναται να εγκρίνει το πρακτικό αυτό με εσωτερική της απόφαση.

προτείνεται, η προσφορά απορρίπτεται ως μη κανονική. Σε κάθε περίπτωση η κρίση της αναθέτουσας αρχής σχετικά με τις ασυνήθιστα χαμηλές προσφορές και την αποδοχή ή όχι των σχετικών εξηγήσεων εκ μέρους των προσφερόντων ενσωματώνεται στην κατωτέρω ενιαία απόφαση.

Στην περίπτωση ισότιμων προσφορών η αναθέτουσα αρχή επιλέγει τον ανάδοχο με κλήρωση μεταξύ των οικονομικών φορέων που υπέβαλαν ισότιμες προσφορές. Η κλήρωση γίνεται ενώπιον της Επιτροπής του Διαγωνισμού και παρουσία των οικονομικών φορέων που υπέβαλαν τις ισότιμες προσφορές.<sup>60</sup>

Στη συνέχεια, εφόσον το αποφαινόμενο όργανο της αναθέτουσας αρχής εγκρίνει τα ανωτέρω πρακτικά εκδίδεται απόφαση για τα αποτελέσματα όλων των ανωτέρω σταδίων<sup>61</sup> («Δικαιολογητικά Συμμετοχής», «Τεχνική Προσφορά» και «Οικονομική Προσφορά») και η αναθέτουσα αρχή προσκαλεί εγγράφως, μέσω της λειτουργικότητας της «Επικοινωνίας» του ηλεκτρονικού διαγωνισμού στο ΕΣΗΔΗΣ, τον πρώτο σε κατάταξη μειοδότη στον οποίον πρόκειται να γίνει η κατακύρωση («προσωρινός ανάδοχος») να υποβάλει τα δικαιολογητικά κατακύρωσης, σύμφωνα με όσα ορίζονται στο άρθρο 103 και την παράγραφο 3.2 της παρούσας, περί πρόσκλησης για υποβολή δικαιολογητικών. Η απόφαση έγκρισης των πρακτικών δεν κοινοποιείται στους προσφέροντες, δεν αναρτάται στο ΚΗΜΔΗΣ και στη «ΔΙΑΥΓΕΙΑ» και ενσωματώνεται στην απόφαση κατακύρωσης.

### **3.2 Πρόσκληση υποβολής δικαιολογητικών προσωρινού αναδόχου<sup>62</sup> - Δικαιολογητικά προσωρινού αναδόχου**

Μετά την αξιολόγηση των προσφορών, η αναθέτουσα αρχή αποστέλλει σχετική ηλεκτρονική πρόσκληση στον προσφέροντα, στον οποίο πρόκειται να γίνει η κατακύρωση («προσωρινό ανάδοχο»), μέσω της λειτουργικότητας της «Επικοινωνίας» του ηλεκτρονικού διαγωνισμού στο ΕΣΗΔΗΣ, και τον καλεί να υποβάλει εντός προθεσμίας δέκα (10) ημερών από την κοινοποίηση της σχετικής έγγραφης ειδοποίησης σε αυτόν, τα αποδεικτικά έγγραφα νομιμοποίησης και τα πρωτότυπα ή αντίγραφα όλων των δικαιολογητικών που περιγράφονται στην παράγραφο 2.2.9.2. της παρούσας διακήρυξης, ως αποδεικτικά στοιχεία για τη μη συνδρομή των λόγων αποκλεισμού της παραγράφου 2.2.3 της διακήρυξης, καθώς και για την πλήρωση των κριτηρίων ποιοτικής επιλογής των παραγράφων 2.2.4, 2.2.5, 2.2.7 και 2.2.8 αυτής.

Ειδικότερα, το σύνολο των στοιχείων και δικαιολογητικών της ως άνω παραγράφου αποστέλλονται από αυτόν σε μορφή ηλεκτρονικών αρχείων με μορφότυπο PDF, σύμφωνα με τα ειδικώς οριζόμενα στην παράγραφο 2.4.2.5 της παρούσας.

Εντός της προθεσμίας υποβολής των δικαιολογητικών κατακύρωσης και το αργότερο έως την τρίτη εργάσιμη ημέρα από την καταληκτική ημερομηνία ηλεκτρονικής υποβολής των δικαιολογητικών κατακύρωσης, προσκομίζονται με ευθύνη του οικονομικού φορέα, στην αναθέτουσα αρχή, σε έντυπη μορφή και σε κλειστό φάκελο, στον οποίο αναγράφεται ο αποστολέας, τα στοιχεία του Διαγωνισμού και ως παραλήπτης η Επιτροπή Διαγωνισμού, τα στοιχεία και δικαιολογητικά, τα οποία απαιτείται να προσκομισθούν σε έντυπη μορφή (ως πρωτότυπα ή ακριβή αντίγραφα), σύμφωνα με τα προβλεπόμενα στις διατάξεις της ως άνω παραγράφου 2.4.2.5<sup>63</sup>.

Αν δεν προσκομισθούν τα παραπάνω δικαιολογητικά ή υπάρχουν ελλείψεις σε αυτά που υποβλήθηκαν, η αναθέτουσα αρχή καλεί τον προσωρινό ανάδοχο να προσκομίσει τα ελλείποντα δικαιολογητικά ή να συμπληρώσει τα ήδη υποβληθέντα ή να παράσχει διευκρινήσεις με την έννοια του άρθρου 102 του ν. 4412/2016, εντός δέκα (10) ημερών από την κοινοποίηση της σχετικής πρόσκλησης σε αυτόν.

Ο προσωρινός ανάδοχος δύναται να υποβάλει αίτημα, μέσω της λειτουργικότητας της «Επικοινωνίας» του ηλεκτρονικού διαγωνισμού στο ΕΣΗΔΗΣ, προς την αναθέτουσα αρχή, για παράταση της ως άνω προθεσμίας, συνοδευόμενο από αποδεικτικά έγγραφα περί αίτησης χορήγησης δικαιολογητικών προσωρινού αναδόχου. Στην περίπτωση αυτή η αναθέτουσα αρχή παρατείνει την προθεσμία υποβολής αυτών, για όσο χρόνο απαιτηθεί για τη χορήγησή τους από τις αρμόδιες δημόσιες αρχές. Ο προσωρινός ανάδοχος μπορεί να

<sup>60</sup> Άρθρο 90 παρ. 1 του ν. 4412/2016.

<sup>61</sup> Άρθρο 100, παρ. 2 ν. 4412/2016.

<sup>62</sup> Άρθρο 103 του ν. 4412/2016.

<sup>63</sup> Πρβλ άρθρο 17 ΚΥΑ ΕΣΗΔΗΣ Προμήθειες και Υπηρεσίες.

αξιοποιεί τη δυνατότητα αυτή τόσο εντός της αρχικής προθεσμίας για την υποβολή δικαιολογητικών όσο και εντός της προθεσμίας για την προσκόμιση ελλειπόντων ή τη συμπλήρωση ήδη υποβληθέντων δικαιολογητικών, κατά την έννοια του άρθρου 102 του ν. 4412/2016, ως ανωτέρω προβλέπεται. Η παρούσα ρύθμιση εφαρμόζεται αναλόγως και όταν η αναθέτουσα αρχή ζητήσει την προσκόμιση των δικαιολογητικών κατά τη διαδικασία αξιολόγησης των προσφορών ή αιτήσεων συμμετοχής και πριν από το στάδιο κατακύρωσης, κατ' εφαρμογή της διάταξης του πρώτου εδαφίου της παρ. 5 του άρθρου 79 του ν. 4412/2016, τηρουμένων των αρχών της ίσης μεταχείρισης και της διαφάνειας.

Απορρίπτεται η προσφορά του προσωρινού αναδόχου, καταπίπτει υπέρ της αναθέτουσας αρχής η εγγύηση συμμετοχής του και η κατακύρωση γίνεται στον προσφέροντα που υπέβαλε την αμέσως επόμενη πλέον συμφέρουσα από οικονομική άποψη προσφορά, τηρουμένης της ανωτέρω διαδικασίας, εάν:

- i) κατά τον έλεγχο των παραπάνω δικαιολογητικών διαπιστωθεί ότι τα στοιχεία που δηλώθηκαν με το Ευρωπαϊκό Ενιαίο Έγγραφο Σύμβασης (ΕΕΕΣ) είναι εκ προθέσεως απατηλά, ή έχουν υποβληθεί πλαστά αποδεικτικά στοιχεία, ή
- ii) δεν υποβληθούν στο προκαθορισμένο χρονικό διάστημα τα απαιτούμενα πρωτότυπα ή αντίγραφα των παραπάνω δικαιολογητικών, ή
- iii) από τα δικαιολογητικά που προσκομίσθηκαν νομίμως και εμπροθέσμως, δεν αποδεικνύεται η μη συνδρομή των λόγων αποκλεισμού σύμφωνα με την παράγραφο 2.2.3 (λόγοι αποκλεισμού) ή η πλήρωση μιας ή περισσοτέρων από τις απαιτήσεις των κριτηρίων ποιοτικής επιλογής σύμφωνα με τις παραγράφους 2.2.4, έως και 2.2.8 (κριτήρια ποιοτικής επιλογής) της παρούσας.

Σε περίπτωση έγκαιρης και προσηκούσας ενημέρωσης της αναθέτουσας αρχής για μεταβολές στις προϋποθέσεις, τις οποίες ο προσωρινός ανάδοχος είχε δηλώσει με το Ευρωπαϊκό Ενιαίο Έγγραφο Σύμβασης (ΕΕΕΣ) ότι πληροί, οι οποίες μεταβολές επήλθαν ή για τις οποίες μεταβολές έλαβε γνώση μετά την δήλωση και μέχρι την ημέρα της σύναψης της σύμβασης (οψιγενείς μεταβολές), δεν καταπίπτει υπέρ της Αναθέτουσας Αρχής η εγγύηση συμμετοχής του<sup>64</sup>.

Αν κανένας από τους προσφέροντες δεν υποβάλει αληθή ή ακριβή δήλωση ή δεν προσκομίσει ένα ή περισσότερα από τα απαιτούμενα έγγραφα και δικαιολογητικά ή δεν αποδείξει ότι: α) δεν βρίσκεται σε μία από τις καταστάσεις της παραγράφου 2.2.3 της παρούσας διακήρυξης και β) πληροί τα σχετικά κριτήρια ποιοτικής επιλογής τα οποία έχουν καθοριστεί σύμφωνα με τις παραγράφους 2.2.4 έως 2.2.8 της παρούσας διακήρυξης, η διαδικασία ματαιώνεται.

Η διαδικασία ελέγχου των παραπάνω δικαιολογητικών ολοκληρώνεται με τη σύνταξη πρακτικού από την Επιτροπή του Διαγωνισμού, στο οποίο αναγράφεται η τυχόν συμπλήρωση δικαιολογητικών σύμφωνα με όσα ορίζονται ανωτέρω (παράγραφος 3.1.2.1.) και τη διαβίβασή του στο αποφαινόμενο όργανο της αναθέτουσας αρχής για τη λήψη απόφασης είτε για την κατακύρωση της σύμβασης είτε για τη ματαίωση της διαδικασίας.

### **3.3 Κατακύρωση - σύναψη σύμβασης<sup>65</sup>**

**3.3.1.** Τα αποτελέσματα του ελέγχου των παραπάνω δικαιολογητικών και της εισήγησης της Επιτροπής επικυρώνονται με την απόφαση κατακύρωσης, στην οποία ενσωματώνεται η απόφαση έγκρισης των πρακτικών των περ. α & β της παρ. 2 του άρθρου 100 του ν. 4412/2016 (περί αξιολόγησης των δικαιολογητικών συμμετοχής, της τεχνικής και της οικονομικής προσφοράς).

Η αναθέτουσα αρχή κοινοποιεί, μέσω της λειτουργικότητας της «Επικοινωνίας», σε όλους τους οικονομικούς φορείς που έλαβαν μέρος στη διαδικασία ανάθεσης, εκτός από όσους αποκλείστηκαν οριστικά δυνάμει της παρ. 1 του άρθρου 72 του ν. 4412/2016, την απόφαση κατακύρωσης, στην οποία αναφέρονται υποχρεωτικά οι προθεσμίες για την αναστολή της σύναψης σύμβασης, σύμφωνα με τα άρθρα 360 έως 372 του ν. 4412/2016, μαζί με αντίγραφο όλων των πρακτικών της διαδικασίας ελέγχου και αξιολόγησης των προσφορών, και, επιπλέον, αναρτά τα δικαιολογητικά του προσωρινού αναδόχου στα «Συνημμένα Ηλεκτρονικού Διαγωνισμού». Μετά την έκδοση και κοινοποίηση της απόφασης κατακύρωσης οι

<sup>64</sup> Άρθρο 104 παρ. 2 και 3 του ν. 4412/2016

<sup>65</sup> Άρθρο 105 του ν. 4412/2016



προσφέροντες λαμβάνουν γνώση των λοιπών συμμετεχόντων στη διαδικασία και των στοιχείων που υποβλήθηκαν από αυτούς, με ενέργειες της αναθέτουσας αρχής<sup>66</sup>. Κατά της απόφασης κατακύρωσης χωρεί προδικαστική προσφυγή ενώπιον της ΕΑΔΗΣΥ, σύμφωνα με την παράγραφο 3.4 της παρούσας. Δεν επιτρέπεται η άσκηση άλλης διοικητικής προσφυγής κατά της ανωτέρω απόφασης.<sup>67</sup>

**3.3.2.** Η απόφαση κατακύρωσης καθίσταται οριστική, εφόσον συντρέξουν οι ακόλουθες προϋποθέσεις σωρευτικά:

α) κοινοποιηθεί η απόφαση κατακύρωσης σε όλους τους οικονομικούς φορείς που δεν έχουν αποκλειστεί οριστικά,

β) παρέλθει άπρακτη η προθεσμία άσκησης προδικαστικής προσφυγής ή σε περίπτωση άσκησης, παρέλθει άπρακτη η προθεσμία άσκησης αίτησης αναστολής και ακύρωσης κατά της απόφασης της ΕΑΔΗΣΥ και σε περίπτωση άσκησης αίτησης αναστολής και ακύρωσης κατά της απόφασης της ΕΑΔΗΣΥ, εκδοθεί απόφαση επί της αίτησης, με την επιφύλαξη της χορήγησης προσωρινής διαταγής, σύμφωνα με όσα ορίζονται στο τελευταίο εδάφιο της παρ. 4 του άρθρου 372 του ν. 4412/2016,

και

γ) ο προσωρινός ανάδοχος, υποβάλλει, στην περίπτωση που απαιτείται και έπειτα από σχετική πρόσκληση, υπεύθυνη δήλωση, που υπογράφεται σύμφωνα με όσα ορίζονται στο άρθρο 79Α του ν. 4412/2016, στην οποία δηλώνεται ότι, δεν έχουν επέλθει στο πρόσωπό του οψιγενείς μεταβολές κατά την έννοια του άρθρου 104 του ν. 4412/2016 και μόνον στην περίπτωση του προσυμβατικού ελέγχου ή της άσκησης προδικαστικής προσφυγής κατά της απόφασης κατακύρωσης. Η υπεύθυνη δήλωση ελέγχεται από την αναθέτουσα αρχή και μνημονεύεται στο συμφωνητικό. Εφόσον δηλωθούν οψιγενείς μεταβολές, η δήλωση ελέγχεται από την Επιτροπή Διαγωνισμού, η οποία εισηγείται προς το αρμόδιο αποφαινόμενο όργανο.

Μετά από την οριστικοποίηση της απόφασης κατακύρωσης η αναθέτουσα αρχή προσκαλεί τον ανάδοχο, μέσω της λειτουργικότητας της «Επικοινωνίας» του ηλεκτρονικού διαγωνισμού στο ΕΣΗΔΗΣ, να προσέλθει για υπογραφή του συμφωνητικού, θέτοντάς του προθεσμία δεκαπέντε (15) ημερών από την κοινοποίηση της σχετικής ειδικής πρόσκλησης. Η σύμβαση θεωρείται συναφθείσα με την κοινοποίηση της πρόσκλησης του προηγούμενου εδαφίου στον ανάδοχο.

Στην περίπτωση που ο ανάδοχος δεν προσέλθει να υπογράψει το ως άνω συμφωνητικό μέσα στην ταχθείσα προθεσμία, με την επιφύλαξη αντικειμενικών λόγων ανωτέρας βίας, κηρύσσεται έκπτωτος, καταπίπτει υπέρ της αναθέτουσας αρχής η εγγυητική επιστολή συμμετοχής του και ακολουθείται η ίδια, ως άνω διαδικασία, για τον προσφέροντα που υπέβαλε την αμέσως επόμενη πλέον συμφέρουσα από οικονομική άποψη προσφορά. Αν κανένας από τους προσφέροντες δεν προσέλθει για την υπογραφή του συμφωνητικού, η διαδικασία ανάθεσης ματαιώνεται σύμφωνα με την παράγραφο 3.5 της παρούσας διακήρυξης. Στην περίπτωση αυτή, η αναθέτουσα αρχή μπορεί να αναζητήσει αποζημίωση, πέρα από την καταπίπτουσα εγγυητική επιστολή, ιδίως δυνάμει των άρθρων 197 και 198 ΑΚ.

Εάν η αναθέτουσα αρχή δεν απευθύνει την ειδική πρόσκληση για την υπογραφή του συμφωνητικού εντός χρονικού διαστήματος εξήντα (60) ημερών από την οριστικοποίηση της απόφασης κατακύρωσης, με την επιφύλαξη της ύπαρξης επιτακτικού λόγου δημόσιου συμφέροντος ή αντικειμενικών λόγων ανωτέρας βίας, ο ανάδοχος δικαιούται να απέχει από την υπογραφή του συμφωνητικού, χωρίς να εκπέσει η εγγύηση συμμετοχής του, καθώς και να αναζητήσει αποζημίωση ιδίως δυνάμει των άρθρων 197 και 198 ΑΚ.

### **3.4 Προδικαστικές Προσφυγές - Προσωρινή και οριστική Δικαστική Προστασία**

Α. Κάθε ενδιαφερόμενος, ο οποίος έχει ή είχε συμφέρον να του ανατεθεί η συγκεκριμένη δημόσια σύμβαση και έχει υποστεί ή ενδέχεται να υποστεί ζημία από εκτελεστή πράξη ή παράλειψη της αναθέτουσας αρχής κατά παράβαση της ενωσιακής ή εσωτερικής νομοθεσίας στον τομέα των δημοσίων συμβάσεων, έχει δικαίωμα να προσφύγει στην Ενιαία Αρχή Δημοσίων Συμβάσεων (ΕΑΔΗΣΥ), σύμφωνα με τα ειδικότερα οριζόμενα στα άρθρα 346 επ. ν. 4412/2016 και 1 επ. π.δ. 39/2017, στρεφόμενος με προδικαστική προσφυγή,

<sup>66</sup> Πρβλ άρθρο 16 παρ. 3 ΚΥΑ ΕΣΗΔΗΣ Προμήθειες και Υπηρεσίες

<sup>67</sup> Άρθρο 100 παρ. 2 του ν. 4412/2016

κατά πράξης ή παράλειψης της αναθέτουσας αρχής, προσδιορίζοντας ειδικώς τις νομικές και πραγματικές αιτιάσεις που δικαιολογούν το αίτημά του<sup>68</sup>.

Σε περίπτωση προσφυγής κατά πράξης της αναθέτουσας αρχής, η προθεσμία για την άσκηση της προδικαστικής προσφυγής είναι:

(α) δέκα (10) ημέρες από την κοινοποίηση της προσβαλλόμενης πράξης στον ενδιαφερόμενο οικονομικό φορέα αν η πράξη κοινοποιήθηκε με ηλεκτρονικά μέσα ή

(β) δεκαπέντε (15) ημέρες από την κοινοποίηση της προσβαλλόμενης πράξης σε αυτόν αν χρησιμοποιήθηκαν άλλα μέσα επικοινωνίας, άλλως

(γ) δέκα (10) ημέρες από την πλήρη, πραγματική ή τεκμαιρόμενη, γνώση της πράξης που βλάπτει τα συμφέροντα του ενδιαφερόμενου οικονομικού φορέα. Ειδικά για την άσκηση προσφυγής κατά προκήρυξης, η πλήρης γνώση αυτής τεκμαίρεται μετά την πάροδο δεκαπέντε (15) ημερών από τη δημοσίευση στο ΚΗΜΔΗΣ.

Σε περίπτωση παράλειψης που αποδίδεται στην αναθέτουσα αρχή, η προθεσμία για την άσκηση της προδικαστικής προσφυγής είναι δεκαπέντε (15) ημέρες από την επομένη της συντέλεσης της προσβαλλόμενης παράλειψης<sup>69</sup>.

Οι προθεσμίες ως προς την υποβολή των προδικαστικών προσφυγών και των παρεμβάσεων αρχίζουν την επομένη της ημέρας της προαναφερθείσας κατά περίπτωση κοινοποίησης ή γνώσης και λήγουν όταν περάσει ολόκληρη η τελευταία ημέρα και ώρα 23:59:59 και, αν αυτή είναι εξαιρετέα ή Σάββατο, όταν περάσει ολόκληρη η επομένη εργάσιμη ημέρα και ώρα 23:59:59<sup>70</sup>.

Η προδικαστική προσφυγή συντάσσεται υποχρεωτικά με τη χρήση του τυποποιημένου εντύπου του Παραρτήματος Ι του π.δ/τος 39/2017 και κατατίθεται ηλεκτρονικά μέσω της λειτουργικότητας «Επικοινωνία» στην ηλεκτρονική περιοχή του συγκεκριμένου διαγωνισμού, επιλέγοντας την ένδειξη «Προδικαστική Προσφυγή» σύμφωνα με το άρθρο 18 της Κ.Υ.Α. Προμήθειες και Υπηρεσίες.

Για το παραδεκτό της άσκησης της προδικαστικής προσφυγής κατατίθεται παράβολο από τον προσφεύγοντα υπέρ του Ελληνικού Δημοσίου, σύμφωνα με όσα ορίζονται στο άρθρο 363 Ν. 4412/2016.

Η προθεσμία για την άσκηση της προδικαστικής προσφυγής και η άσκησή της κωλύουν τη σύναψη της σύμβασης επί ποινή ακυρότητας, η οποία διαπιστώνεται με απόφαση της ΕΑΔΗΣΥ μετά από άσκηση προδικαστικής προσφυγής, σύμφωνα με το άρθρο 368 του ν. 4412/2016 και 20 του π.δ. 39/2017. Όμως, μόνη η άσκηση της προδικαστικής προσφυγής δεν κωλύει την πρόοδο της διαγωνιστικής διαδικασίας, υπό την επιφύλαξη χορήγησης από το Κλιμάκιο μέτρων προσωρινής προστασίας σύμφωνα με το άρθρο 366 παρ. 1-2 ν. 4412/2016 και 15 παρ. 1-4 π.δ. 39/2017.

Η προηγούμενη παράγραφος δεν εφαρμόζεται στην περίπτωση που, κατά τη διαδικασία σύναψης της παρούσας σύμβασης, υποβληθεί μόνο μία (1) προσφορά.

Μετά την, κατά τα ως άνω, ηλεκτρονική κατάθεση της προδικαστικής προσφυγής η αναθέτουσα αρχή, μέσω της λειτουργίας «Επικοινωνία» :

α) Κοινοποιεί την προσφυγή το αργότερο έως την επομένη εργάσιμη ημέρα από την κατάθεσή της σε κάθε ενδιαφερόμενο τρίτο, ο οποίος μπορεί να θίγεται από την αποδοχή της προσφυγής, προκειμένου να ασκήσει το, προβλεπόμενο από τα άρθρα 362 παρ. 3 και 7 π.δ. 39/2017, δικαίωμα παρέμβασής του στη διαδικασία εξέτασης της προσφυγής, για τη διατήρηση της ισχύος της προσβαλλόμενης πράξης, προσκομίζοντας όλα τα κρίσιμα έγγραφα που έχει στη διάθεσή του.

β) Διαβιβάζει στην ΕΑΔΗΣΥ, το αργότερο εντός δεκαπέντε (15) ημερών από την ημέρα κατάθεσης, τον πλήρη φάκελο της υπόθεσης, τα αποδεικτικά κοινοποίησης στους ενδιαφερόμενους τρίτους αλλά και την Έκθεση Απόψεων της επί της προσφυγής. Στην Έκθεση Απόψεων η αναθέτουσα αρχή μπορεί να παραθέσει αρχική ή

<sup>68</sup> Άρθρο 360 παρ. 1 ν. 4412/2016 και 3 παρ. 1 π.δ. 39/2017.

<sup>69</sup> Άρθρο 361 του ν. 4412/2016 και 4 π.δ. 39/2017

<sup>70</sup> Παρ. 2 του άρθρου 9 και άρθρο 18 της Κ.Υ.Α. ΕΣΗΔΗΣ Προμήθειες και Υπηρεσίες

συμπληρωματική αιτιολογία για την υποστήριξη της προσβαλλόμενης με την προδικαστική προσφυγή πράξης.

γ) Κοινοποιεί σε όλα τα μέρη την Έκθεση Απόψεων, τις Παρεμβάσεις και τα σχετικά έγγραφα που τυχόν τη συνοδεύουν, μέσω του ηλεκτρονικού τόπου του διαγωνισμού το αργότερο έως την επομένη εργάσιμη ημέρα από την κατάθεσή τους.

δ) Συμπληρωματικά υπομνήματα κατατίθενται από οποιοδήποτε από τα μέρη μέσω της πλατφόρμας του ΕΣΗΔΗΣ το αργότερο εντός πέντε (5) ημερών από την κοινοποίηση των απόψεων της αναθέτουσας αρχής.

Η άσκηση της προδικαστικής προσφυγής αποτελεί προϋπόθεση για την άσκηση των ένδικων βοηθημάτων της αίτησης αναστολής και ακύρωσης του άρθρου 372 ν. 4412/2016 κατά των εκτελεστών πράξεων ή παραλείψεων της αναθέτουσας αρχής.

**Β.** Όποιος έχει έννομο συμφέρον μπορεί να ζητήσει, με το ίδιο δικόγραφο εφαρμοζόμενων αναλογικά των διατάξεων του π.δ. 18/1989, την αναστολή εκτέλεσης της απόφασης της ΕΑΔΗΣΥ και την ακύρωσή της ενώπιον του αρμοδίου Διοικητικού Δικαστηρίου<sup>71</sup>. Το αυτό ισχύει και σε περίπτωση σιωπηρής απόρριψης της προδικαστικής προσφυγής από την ΕΑΔΗΣΥ. Δικαίωμα άσκησης του ως άνω ένδικου βοηθήματος έχει και η αναθέτουσα αρχή, αν η ΕΑΔΗΣΥ κάνει δεκτή την προδικαστική προσφυγή, αλλά και αυτός του οποίου έχει γίνει εν μέρει δεκτή η προδικαστική προσφυγή.

Με την απόφαση της ΕΑΔΗΣΥ λογίζονται ως συμπροσβαλλόμενες και όλες οι συναφείς προς την ανωτέρω απόφαση πράξεις ή παραλείψεις της αναθέτουσας αρχής, εφόσον έχουν εκδοθεί ή συντελεστεί αντιστοίχως έως τη συζήτηση της ως άνω αίτησης στο Δικαστήριο.

Η αίτηση αναστολής και ακύρωσης περιλαμβάνει μόνο αιτιάσεις που είχαν προταθεί με την προδικαστική προσφυγή ή αφορούν στη διαδικασία ενώπιον της ΕΑΔΗΣΥ ή το περιεχόμενο των αποφάσεών της. Η αναθέτουσα αρχή, εφόσον ασκήσει την αίτηση της παρ. 1 του άρθρου 372 του ν. 4412/2016, μπορεί να προβάλει και οψιγενείς ισχυρισμούς αναφορικά με τους επιτακτικούς λόγους δημοσίου συμφέροντος, οι οποίοι καθιστούν αναγκαία την άμεση ανάθεση της σύμβασης.<sup>72</sup>

Η ως άνω αίτηση κατατίθεται στο αρμόδιο δικαστήριο μέσα σε προθεσμία δέκα (10) ημερών από την κοινοποίηση ή την πλήρη γνώση της απόφασης ή από την παρέλευση της προθεσμίας για την έκδοση της απόφασης επί της προδικαστικής προσφυγής, ενώ η δικάσιμος για την εκδίκαση της αίτησης δεν πρέπει να απέχει πέραν των εξήντα (60) ημερών από την κατάθεση του δικογράφου.<sup>73</sup>

Αντίγραφο της αίτησης με κλήση κοινοποιείται με τη φροντίδα του αιτούντος προς την ΕΑΔΗΣΥ, την αναθέτουσα αρχή, αν δεν έχει ασκήσει αυτή την αίτηση, και προς κάθε τρίτο ενδιαφερόμενο, την κλήτευση του οποίου διατάσσει με πράξη του ο Πρόεδρος ή ο προεδρεύων του αρμοδίου Δικαστηρίου ή Τμήματος έως την επόμενη ημέρα από την κατάθεση της αίτησης. Ο αιτών υποχρεούται επί ποινή απαραδέκτου του ένδικου βοηθήματος να προβεί στις παραπάνω κοινοποιήσεις εντός αποκλειστικής προθεσμίας δύο (2) ημερών από την έκδοση και την παραλαβή της ως άνω πράξης του Δικαστηρίου. Εντός αποκλειστικής προθεσμίας δέκα (10) ημερών από την ως άνω κοινοποίηση της αίτησης κατατίθεται η παρέμβαση και διαβιβάζονται ο φάκελος και οι απόψεις των παθητικώς νομιμοποιούμενων. Εντός της ίδιας προθεσμίας κατατίθενται στο Δικαστήριο και τα στοιχεία που υποστηρίζουν τους ισχυρισμούς των διαδίκων.

<sup>71</sup> Πρβλ. άρθρο 372 παρ. 3 ν. 4412/2016, σύμφωνα με το οποίο: «Αρμόδιο για την εκδίκαση των υποθέσεων του παρόντος είναι το Διοικητικό Εφετείο της έδρας της αναθέτουσας αρχής. Κατ' εξαίρεση, διαφορές οποίες προκύπτουν από την ανάθεση δημόσιων συμβάσεων που εμπίπτουν στο πεδίο εφαρμογής των Οδηγιών 2014/24/ΕΕ και 2014/25/ΕΕ, με εκτιμώμενη αξία μεγαλύτερη των δεκαπέντε εκατομμυρίων (15.000.000) ευρώ, εκδικάζονται από το Συμβούλιο της Επικρατείας». Κατά συνέπεια, με βάση την εκτιμώμενη αξία εκάστης σύμβασης, η α.α. συμπληρώνει στο παρόν άρθρο της Διακήρυξης, το αρμόδιο, ανά περίπτωση, Δικαστήριο, ήτοι το Διοικητικό Εφετείο ή το Συμβούλιο της Επικρατείας αναλόγως.

<sup>72</sup> Πρβλ. άρθρο 372 παρ. 1 και 2 Ν. 4412/2016.

<sup>73</sup> Πρβλ. άρθρο 372 παρ. 4 του ν. 4412/2016.

Επιπρόσθετα, η παρέμβαση κοινοποιείται με επιμέλεια του παρεμβαίνοντος στα λοιπά μέρη της δίκης εντός δύο (2) ημερών από την κατάθεσή της, αλλιώς λογίζεται ως απaráδεκτη. Το διατακτικό της δικαστικής απόφασης εκδίδεται εντός δεκαπέντε (15) ημερών από τη συζήτηση της αίτησης ή από την προθεσμία για την υποβολή υπομνημάτων.

Η προθεσμία για την άσκηση και η άσκηση της αίτησης ενώπιον του αρμοδίου δικαστηρίου κωλύουν τη σύναψη της σύμβασης μέχρι την έκδοση της οριστικής δικαστικής απόφασης, εκτός εάν με προσωρινή διαταγή ο αρμόδιος δικαστής αποφανθεί διαφορετικά. Επίσης, η προθεσμία για την άσκηση και η άσκησή της αίτησης κωλύουν την πρόοδο της διαδικασίας ανάθεσης για χρονικό διάστημα δεκαπέντε (15) ημερών από την άσκηση της αίτησης, εκτός εάν με την προσωρινή διαταγή ο αρμόδιος δικαστής αποφανθεί διαφορετικά.<sup>74</sup> Για την άσκηση της αιτήσεως κατατίθεται παράβολο, σύμφωνα με τα ειδικότερα οριζόμενα στο άρθρο 372 παρ. 5 του Ν. 4412/2016.

Αν ο ενδιαφερόμενος δεν αιτήθηκε ή αιτήθηκε ανεπιτυχώς την αναστολή και η σύμβαση υπογράφηκε και η εκτέλεσή της ολοκληρώθηκε πριν από τη συζήτηση της αίτησης, εφαρμόζεται αναλόγως η παρ. 2 του άρθρου 32 του π.δ. 18/1989.

Αν το Δικαστήριο ακυρώσει πράξη ή παράλειψη της αναθέτουσας αρχής μετά τη σύναψη της σύμβασης, το κύρος της τελευταίας δεν θίγεται, εκτός αν πριν από τη σύναψη αυτής είχε ανασταλεί η διαδικασία σύναψης της σύμβασης. Στην περίπτωση που η σύμβαση δεν είναι άκυρη, ο ενδιαφερόμενος δικαιούται να αξιώσει αποζημίωση, σύμφωνα με τα αναφερόμενα στο άρθρο 373 του ν. 4412/2016.

Με την επιφύλαξη των διατάξεων του ν. 4412/2016, για την εκδίκαση των διαφορών του παρόντος άρθρου εφαρμόζονται οι διατάξεις του π.δ. 18/1989.

### **3.5 Ματαίωση Διαδικασίας**

Η αναθέτουσα αρχή ματαιώνει ή δύναται να ματαιώσει εν όλω ή εν μέρει, αιτιολογημένα, τη διαδικασία ανάθεσης, για τους λόγους και υπό τους όρους του άρθρου 106 του ν. 4412/2016, μετά από γνώμη της αρμόδιας Επιτροπής του Διαγωνισμού. Επίσης, αν διαπιστωθούν σφάλματα ή παραλείψεις σε οποιοδήποτε στάδιο της διαδικασίας ανάθεσης, μπορεί, μετά από γνώμη της ως άνω Επιτροπής, να ακυρώσει μερικώς τη διαδικασία ή να αναμορφώσει ανάλογα το αποτέλεσμα της ή να αποφασίσει την επανάληψή της από το σημείο που εμφιλοχώρησε το σφάλμα ή η παράλειψη.

Ειδικότερα, η αναθέτουσα αρχή ματαιώνει τη διαδικασία σύναψης όταν αυτή αποβεί άγονη είτε λόγω μη υποβολής προσφοράς είτε λόγω απόρριψης όλων των προσφορών, καθώς και στην περίπτωση του δευτέρου εδαφίου της παρ. 7 του άρθρου 105, περί κατακύρωσης και σύναψης σύμβασης.

Επίσης μπορεί να ματαιώσει τη διαδικασία: α) λόγω παράτυπης διεξαγωγής της διαδικασίας ανάθεσης, εκτός εάν μπορεί να θεραπεύσει το σφάλμα ή την παράλειψη σύμφωνα με την παρ. 3 του άρθρου 106, β) αν οι οικονομικές και τεχνικές παράμετροι που σχετίζονται με τη διαδικασία ανάθεσης άλλαξαν ουσιωδώς και η εκτέλεση του συμβατικού αντικείμενου δεν ενδιαφέρει πλέον την αναθέτουσα αρχή ή τον φορέα για τον οποίο προορίζεται το υπό ανάθεση αντικείμενο, γ) αν λόγω ανωτέρας βίας, δεν είναι δυνατή η κανονική εκτέλεση της σύμβασης, δ) αν η επιλεγείσα προσφορά κριθεί ως μη συμφέρουσα από οικονομική άποψη, ε) στην περίπτωση των παρ. 3 και 4 του άρθρου 97, περί χρόνου ισχύος προσφορών, στ) για άλλους επιτακτικούς λόγους δημοσίου συμφέροντος, όπως ιδίως, δημόσιας υγείας ή προστασίας του περιβάλλοντος.

<sup>74</sup> Πρβλ άρθρο 372 παρ. 6 του ν. 4412/2016.

## **4. ΟΡΟΙ ΕΚΤΕΛΕΣΗΣ ΤΗΣ ΣΥΜΒΑΣΗΣ**

---

### **4.1 Εγγυήσεις (καλής εκτέλεσης και καλής λειτουργίας )**

---

#### **4.1.1 Εγγύηση καλής εκτέλεσης :**

Για την υπογραφή της σύμβασης απαιτείται η παροχή εγγύησης καλής εκτέλεσης, σύμφωνα με την παρ. 4 του άρθρου 72 του ν. 4412/2016, το ύψος της οποίας ανέρχεται σε ποσοστό 4% επί της εκτιμώμενης αξίας της σύμβασης χωρίς να συμπεριλαμβάνονται τα δικαιώματα προαίρεσης και κατατίθεται μέχρι και την υπογραφή του συμφωνητικού.

Η εγγύηση καλής εκτέλεσης, προκειμένου να γίνει αποδεκτή, πρέπει να περιλαμβάνει κατ' ελάχιστον τα αναφερόμενα στην παράγραφο 2.1.5. στοιχεία της παρούσας και επιπλέον τον αριθμό και τον τίτλο της σχετικής σύμβασης εφόσον ο τελευταίος είναι γνωστός. Το περιεχόμενό της είναι σύμφωνο με το υπόδειγμα που περιλαμβάνεται στο Παράρτημα IV της Διακήρυξης και τα οριζόμενα στο άρθρο 72 του ν. 4412/2016.

Η εγγύηση καλής εκτέλεσης της σύμβασης καλύπτει συνολικά και χωρίς διακρίσεις την εφαρμογή όλων των όρων της σύμβασης και κάθε απαίτηση της αναθέτουσας αρχής έναντι του αναδόχου.

Σε περίπτωση τροποποίησης της σύμβασης κατά την παράγραφο 4.5, η οποία συνεπάγεται αύξηση της συμβατικής αξίας, ο ανάδοχος οφείλει να καταθέσει μέχρι την υπογραφή της τροποποιημένης σύμβασης, συμπληρωματική εγγύηση καλής εκτέλεσης, το ύψος της οποίας ανέρχεται σε ποσοστό 4% επί του ποσού της αύξησης της αξίας της σύμβασης.

Η εγγύηση καλής εκτέλεσης καταπίπτει υπέρ της αναθέτουσας αρχής στην περίπτωση παραβίασης, από τον ανάδοχο, των όρων της σύμβασης, όπως αυτή ειδικότερα ορίζει.

Ο χρόνος ισχύος της εγγύησης καλής εκτέλεσης πρέπει να είναι μεγαλύτερος από τον συμβατικό χρόνο παράδοσης, για διάστημα δώδεκα (12) μηνών, παρατείνεται δε αντιστοίχως υποχρεωτικά σε κάθε περίπτωση παράτασης ή μετάθεσης του χρόνου παράδοσης.

Η/Οι εγγύηση/εις καλής εκτέλεσης επιστρέφεται/ονται στο σύνολό του/ς μετά από την ποσοτική και ποιοτική παραλαβή του συνόλου του αντικειμένου της σύμβασης.

Η απόσβεση της προκαταβολής πραγματοποιείται και η εγγύηση προκαταβολής επιστρέφεται μετά από την οριστική ποσοτική και ποιοτική παραλαβή των αγαθών.

Σε περίπτωση που στο πρωτόκολλο ποιοτικής και ποσοτικής παραλαβής αναφέρονται παρατηρήσεις ή υπάρχει εκπρόθεσμη παράδοση, η επιστροφή των εγγυήσεων καλής εκτέλεσης και προκαταβολής γίνεται μετά από την αντιμετώπιση, σύμφωνα με όσα προβλέπονται, των παρατηρήσεων και του εκπροθέσμου.

Αν τα αγαθά είναι διαιρετά και η παράδοση γίνεται, σύμφωνα με τη σύμβαση, τμηματικά, οι εγγυήσεις καλής εκτέλεσης και προκαταβολής αποδεσμεύονται σταδιακά, κατά το ποσό που αναλογεί στην αξία του μέρους της ποσότητας των αγαθών που παραλήφθηκε οριστικά. Για τη σταδιακή αποδέσμευσή τους απαιτείται προηγούμενη γνωμοδότηση του αρμόδιου συλλογικού οργάνου. Εάν στο πρωτόκολλο παραλαβής αναφέρονται παρατηρήσεις ή υπάρχει εκπρόθεσμη παράδοση, η παραπάνω σταδιακή αποδέσμευση γίνεται μετά την αντιμετώπιση, σύμφωνα με όσα προβλέπονται, των παρατηρήσεων και του εκπροθέσμου

### **4.2 Συμβατικό Πλαίσιο - Εφαρμοστέα Νομοθεσία**

---

Κατά την εκτέλεση της σύμβασης εφαρμόζονται οι διατάξεις του ν. 4412/2016, οι όροι της παρούσας διακήρυξης και συμπληρωματικά ο Αστικός Κώδικας.

### **4.3 Όροι εκτέλεσης της σύμβασης**

---

**4.3.1** Κατά την εκτέλεση της σύμβασης ο ανάδοχος τηρεί τις υποχρεώσεις στους τομείς του περιβαλλοντικού, κοινωνικοασφαλιστικού και εργατικού δικαίου, που έχουν θεσπισθεί με το δίκαιο της Ένωσης, το εθνικό

δίκαιο, συλλογικές συμβάσεις ή διεθνείς διατάξεις περιβαλλοντικού, κοινωνικοασφαλιστικού και εργατικού δικαίου, οι οποίες απαριθμούνται στο Παράρτημα Χ του Προσαρτήματος Α'.

Η τήρηση των εν λόγω υποχρεώσεων από τον ανάδοχο και τους υπεργολάβους του ελέγχεται και βεβαιώνεται από τα όργανα που επιβλέπουν την εκτέλεση της σύμβασης και τις αρμόδιες δημόσιες αρχές και υπηρεσίες που ενεργούν εντός των ορίων της ευθύνης και της αρμοδιότητάς τους.

**4.3.2** Στις συμβάσεις προμηθειών προϊόντων που εμπίπτουν στο πεδίο εφαρμογής του ν. 4819/2021, επιπλέον του όρου της παρ. 4.3.1 περιλαμβάνεται ο όρος ότι ο ανάδοχος υποχρεούται κατά την υπογραφή της σύμβασης και καθ' όλη τη διάρκεια εκτέλεσης να τηρεί τις υποχρεώσεις των παραγράφων 1, 4 και 5 του άρθρου 11 του ν. 4819/2021. Η τήρηση των υποχρεώσεων ελέγχεται από την αναθέτουσα αρχή μέσω του αρχείου δημοσιοποίησης εγγεγραμμένων παραγωγών στο Εθνικό Μητρώο Παραγωγών (ΕΜΠΑ) που τηρείται στην ηλεκτρονική σελίδα του Ε.Ο.ΑΝ. εντός της προθεσμίας της [παραγράφου 4 του άρθρου 105 του ν. 4412/2016](#) και αποτελεί προϋπόθεση για την υπογραφή του συμφωνητικού, στο οποίο γίνεται υποχρεωτικά μνεία του αριθμού ΕΜΠΑ του υπόχρεου παραγωγού. Η μη τήρηση των υποχρεώσεων της παρούσας παραγράφου έχει τις συνέπειες της [παραγράφου 7 του άρθρου 105 του ν. 4412/2016](#).

**4.3.3.** Ο ανάδοχος δεσμεύεται ότι :

α) σε όλα τα στάδια που προηγήθηκαν της σύμβασης δεν ενήργησε αθέμιτα, παράνομα ή καταχρηστικά και ότι θα εξακολουθήσει να μην ενεργεί κατ' αυτόν τον τρόπο κατά το στάδιο εκτέλεσης της σύμβασης,

β) ότι θα δηλώσει αμελλητί στην αναθέτουσα αρχή, από τη στιγμή που λάβει γνώση, οποιαδήποτε κατάσταση (ακόμη και ενδεχόμενη) σύγκρουσης συμφερόντων (προσωπικών, οικογενειακών, οικονομικών, πολιτικών ή άλλων κοινών συμφερόντων, συμπεριλαμβανομένων και αντικρουόμενων επαγγελματικών συμφερόντων) μεταξύ των νομίμων ή εξουσιοδοτημένων εκπροσώπων του καθώς και υπαλλήλων ή συνεργατών τους οποίους απασχολεί στην εκτέλεση της σύμβασης (π.χ. με σύμβαση υπεργολαβίας) και μελών του προσωπικού της αναθέτουσας αρχής που εμπλέκονται καθ' οιονδήποτε τρόπο στη διαδικασία εκτέλεσης της σύμβασης ή/και μπορούν να επηρεάσουν την έκβαση και τις αποφάσεις της αναθέτουσας αρχής περί την εκτέλεσή της, οποτεδήποτε και εάν η κατάσταση αυτή προκύψει κατά τη διάρκεια εκτέλεσης της σύμβασης<sup>75</sup>.

Οι υποχρεώσεις και οι απαγορεύσεις της ρήτρας αυτής, στην περίπτωση που ο ανάδοχος είναι ένωση, ισχύουν για όλα τα μέλη της ένωσης. Ισχύουν επίσης και για τους υπεργολάβους που χρησιμοποιεί ο ανάδοχος. Στο συμφωνητικό περιλαμβάνεται σχετική δεσμευτική δήλωση τόσο του αναδόχου όσο και των υπεργολάβων του.

γ) Κατά την εκτέλεση της σύμβασης ο ανάδοχος δεν δικαιούται να εκχωρεί το συμβατικό τίμημα σε οποιοδήποτε τρίτο, χωρίς την έγγραφη έγκριση της αναθέτουσας αρχής. Εάν το συμβατικό τίμημα εκχωρηθεί εν όλω ή εν μέρει σε Τράπεζα, κατά τα ως άνω αναφερόμενα, σε περίπτωση που, για λόγους που άπτονται στις συμβατικές σχέσεις μεταξύ των συμβαλλομένων μερών, δεν προκύψει εν όλω ή εν μέρει υπέρ της Τράπεζας το εκχωρούμενο τίμημα η αναθέτουσα αρχή δεν έχει καμία ευθύνη έναντι της εκδοχέως Τράπεζας.

δ) Όλα τα έγγραφα, στοιχεία και πληροφορίες που λαμβάνει ο ανάδοχος από την αναθέτουσα αρχή στο πλαίσιο των συμβατικών του υποχρεώσεων ή υποπίπτουν στην αντίληψή του εξαιτίας της συμβατικής σχέσης του με την Αναθέτουσα Αρχή, είναι εμπιστευτικά.

Ο ανάδοχος δεν δικαιούται να δημοσιεύει ή αποκαλύπτει τέτοιες πληροφορίες και στοιχεία σε οποιονδήποτε τρίτο, παρά μόνο σε όσους εργοδοτούμενους από αυτόν ή συνεργαζόμενους με αυτόν ασχολούνται άμεσα με το περιεχόμενο της Σύμβασης και την εκτέλεση του Αντικείμενου

Σε περίπτωση αθέτησης από τον ανάδοχο της ως άνω υποχρέωσής του, η αναθέτουσα αρχή διατηρεί το δικαίωμα να καταγγείλει τη Σύμβαση κατά τα οριζόμενα στο άρθρο 13 της σύμβασης ή/και να κοστολογήσει και απαιτήσει πληρωμή για όλες τις ζημιές που τυχόν έχει υποστεί εξαιτίας της διαρροής.

ε) Ο ανάδοχος δεν θα προβαίνει σε οποιοδήποτε δημόσιες δηλώσεις αναφορικά με το αντικείμενο της σύμβασης ή τα προϊόντα που παραδίδει στην αναθέτουσα αρχή δυνάμει της σύμβασης χωρίς την προηγούμενη έγκριση της αναθέτουσα αρχή, και δεν θα μετέχει σε οποιαδήποτε δραστηριότητα η οποία συγκρούεται με τις υποχρεώσεις του έναντι της αναθέτουσας αρχής δυνάμει της σύμβασης. Δεν θα δεσμεύει την αναθέτουσα αρχή με οποιοδήποτε τρόπο χωρίς την προηγούμενη γραπτή της συγκατάθεση και θα διευκρινίζει, όπου καθίσταται απαραίτητο, την υποχρέωσή του αυτή σε τρίτους.

<sup>75</sup> Πρβλ άρθρο 24 του ν. 4412/2016

στ) Επιπλέον ο ανάδοχος υποχρεούται να τηρεί τα αναφερόμενα στον Γενικό Κανονισμό Προστασίας Δεδομένων (Άρθρα 4, 9, 10 ΓΚΠΔ) και στο ν.4624/2019 (Α' 137/29-08-2019) (Άρθρα 44, 46)

Ειδικότερα :

i. Οι πληροφορίες της αναθέτουσας αρχής οι οποίες θα τύχουν οποιασδήποτε μορφής επεξεργασία από τον Ανάδοχο, τους εργαζόμενους, τους συνεργάτες αυτού και τους τυχόν υπεργολάβους (οποιαδήποτε σχέση έχουν με τον ανάδοχο) ενδέχεται να περιέχουν και δεδομένα προσωπικού χαρακτήρα, όπως ορίζονται (α) στον Γενικό Κανονισμό Προστασίας Δεδομένων (Άρθρα 4, 9, 10 ΓΚΠΔ) και (β) στο ν.4624/2019 (Α' 137) (Άρθρα 44, 46).

ii. Η επεξεργασία δεδομένων προσωπικού χαρακτήρα πραγματοποιείται αποκλειστικά για τον σκοπό που αφορά το αντικείμενο της προμήθειας που αναλαμβάνει να παραδώσει ο ανάδοχος στην αναθέτουσα αρχή, δυνάμει της παρούσας σύμβασης και μόνο στην έκταση που επιβάλλει ο σκοπός της επεξεργασίας σύμφωνα το αντικείμενο των υπηρεσιών που έχει αναλάβει να παρέχει.

iii. Ο ανάδοχος δεσμεύεται ως προς την εφαρμογή και συμμόρφωση προς την ισχύουσα νομοθεσία για την προστασία δεδομένων προσωπικού χαρακτήρα (ιδίως Γενικός Κανονισμός Προστασίας Δεδομένων – 2016/679/ΕΕ), όπως ερμηνεύεται ιδίως από τις Αποφάσεις ή Γνωμοδοτήσεις της Αρχής Προστασίας Δεδομένων Προσωπικού Χαρακτήρα - ΑΠΔΠΧ) και του Ευρωπαϊκού Συμβουλίου Προστασίας Δεδομένων.

iv. Τα αρχεία που δημιουργούνται με την συλλογή, επεξεργασία και αποθήκευση των πληροφοριών που ενδέχεται να περιέχουν και προσωπικά δεδομένα, και γενικότερα όλων των ανάλογων μορφών αρχείων και πληροφοριών της αναθέτουσας αρχής, από τον ανάδοχο, ανήκουν κατ' αποκλειστικότητα στην αναθέτουσα αρχή.

v. Ο ανάδοχος βεβαιώνει και εγγυάται στην αναθέτουσα αρχή ότι θα λαμβάνει όλα τα απαραίτητα οργανωτικά και τεχνικά μέτρα για την ασφάλεια των πληροφοριών που ενδέχεται να περιέχουν και προσωπικά δεδομένα, και γενικότερα όλων των ανάλογων μορφών αρχείων και πληροφοριών της αναθέτουσας αρχής, καθώς και για την προστασία τους από τυχαία ή αθέμιτη καταστροφή, τυχαία απώλεια, αλλοίωση, απαγορευμένη διάδοση και κάθε άλλη μορφή αθέμιτης επεξεργασίας, στο πλαίσιο των καθηκόντων του που πηγάζουν από την παρούσα Σύμβαση.

ζ) Ο ανάδοχος υποχρεούται να συμμορφώνεται με τις διατάξεις του Κανονισμού (ΕΕ) 2021/241 για τη θέσπιση του μηχανισμού ανάκαμψης και ανθεκτικότητας (L 57/17) και του εν γένει νομοθετικού και κανονιστικού πλαισίου του Ταμείου Ανάκαμψης και Ανθεκτικότητας, και ιδίως του Συστήματος Διαχείρισης των Δράσεων και Έργων του Ταμείου Ανάκαμψης και Ανθεκτικότητας (υπ' αριθμ. 119126 ΕΕ 2021/28.9.2021 απόφαση του Αναπληρωτή Υπουργού Οικονομικών - Β' 4498), όπως εκάστοτε ισχύουν.

η) Ο ανάδοχος υποχρεούται σε συμμόρφωση με τις απαιτήσεις του ΣΔΕ του ΤΑΑ, να επικαιροποιεί τα στοιχεία του άρθρου 22.2.δ.ι) έως iii) του Καν.2021/241.

**4.3.4** Στο βαθμό που ο ανάδοχος καθίσταται τελικός αποδέκτης κεφαλαίων της Ευρωπαϊκής Ένωσης (από το Ταμείο Ανάκαμψης και Ανθεκτικότητας) ο Ανάδοχος εξουσιοδοτεί ρητά την Ευρωπαϊκή Επιτροπή, την Ευρωπαϊκή Υπηρεσία Καταπολέμησης της Απάτης (OLAF), το Ευρωπαϊκό Ελεγκτικό Συνέδριο και, κατά περίπτωση, την Ευρωπαϊκή Εισαγγελία (EPPO) να ασκήσουν τα δικαιώματά τους όπως προβλέπονται στο άρθρο 129 παράγραφος 1 του δημοσιονομικού κανονισμού της ΕΕ καθώς και όλους τους αρμόδιους εθνικούς φορείς να ασκήσουν τα τις αρμοδιότητές τους όπως προβλέπονται στη σχετική εθνική ισχύουσα νομοθεσία. Ο ανάδοχος υποχρεούται να παρέχει στην αναθέτουσα αρχή όλα τα στοιχεία που ορίζονται στο άρθρο 22 παρ. 2 (δ) του Κανονισμού (ΕΕ) 241/2021.

**4.3.5** Ο Ανάδοχος, εφόσον του ζητηθεί από την Υπηρεσία, πρέπει να τηρεί τους όρους δημοσιότητας σύμφωνα με τους όρους ένταξης της Πράξης. Οι πληροφορίες και ο τρόπος δημοσιότητας, θα δοθούν από την Αναθέτουσα Αρχή.

## **4.4 Υπεργολαβία**

**4.4.1.** Ο ανάδοχος δεν απαλλάσσεται από τις συμβατικές του υποχρεώσεις και ευθύνες λόγω ανάθεσης της εκτέλεσης τμήματος/τμημάτων της σύμβασης σε υπεργολάβους. Η τήρηση των υποχρεώσεων της παρ. 2 του άρθρου 18 του ν. 4412/2016 από υπεργολάβους δεν αίρει την ευθύνη του κυρίου αναδόχου.

**4.4.2.** Κατά την υπογραφή της σύμβασης ο κύριος ανάδοχος υποχρεούται να αναφέρει στην αναθέτουσα αρχή το όνομα, τα στοιχεία επικοινωνίας και τους νόμιμους εκπροσώπους των υπεργολάβων του, οι οποίοι συμμετέχουν στην εκτέλεση αυτής, εφόσον είναι γνωστά τη συγκεκριμένη χρονική στιγμή. Επιπλέον, υποχρεούται να γνωστοποιεί στην αναθέτουσα αρχή κάθε αλλαγή των πληροφοριών αυτών, κατά τη διάρκεια της σύμβασης, καθώς και τις απαιτούμενες πληροφορίες σχετικά με κάθε νέο υπεργολάβο, τον οποίο ο κύριος ανάδοχος χρησιμοποιεί εν συνεχεία στην εν λόγω σύμβαση, προσκομίζοντας τα σχετικά συμφωνητικά/δηλώσεις συνεργασίας<sup>76</sup>. Σε περίπτωση διακοπής της συνεργασίας του αναδόχου με υπεργολάβο/ υπεργολάβους της σύμβασης, αυτός υποχρεούται σε άμεση γνωστοποίηση της διακοπής αυτής στην αναθέτουσα αρχή, οφείλει δε να διασφαλίσει την ομαλή εκτέλεση του τμήματος/ των τμημάτων της σύμβασης είτε από τον ίδιο, είτε από νέο υπεργολάβο, τον οποίο θα γνωστοποιήσει στην αναθέτουσα αρχή κατά την ως άνω διαδικασία. Σε περίπτωση που ο ανάδοχος έχει στηριχθεί στις ικανότητες του υπεργολάβου όσον αφορά την χρηματοοικονομική επάρκεια ή/και την τεχνική και επαγγελματική ικανότητα, σύμφωνα με τις απαιτήσεις της διακήρυξης, ο Ανάδοχος υποβάλλει αίτημα έγκρισης αντικατάστασης του Υπεργολάβου, στο οποίο τεκμηριώνεται η πλήρωση των ικανοτήτων του προτεινόμενου υπεργολάβου ως προς το κριτήριο χρηματοοικονομικής ή/και τεχνικής και επαγγελματικής ικανότητας αντιστοίχως καθώς και το σύνολο των αποδεικτικών μέσων του άρθρου 2.2.9.2 για την απόδειξη μη συνδρομής στο πρόσωπο του προτεινόμενου υπεργολάβου των λόγων αποκλεισμού και η αντικατάσταση του υπεργολάβου πραγματοποιείται μετά από σχετική έγκριση της Αναθέτουσας Αρχής.

**4.4.3.** Η αναθέτουσα αρχή επαληθεύει τη συνδρομή των λόγων αποκλεισμού για τους υπεργολάβους, όπως αυτοί περιγράφονται στην παράγραφο 2.2.3. και με τα αποδεικτικά μέσα της παραγράφου 2.2.9.2 της παρούσας, εφόσον το(α) τμήμα(τα) της σύμβασης, το(α) οποίο(α) ο ανάδοχος προτίθεται να αναθέσει υπό μορφή υπεργολαβίας σε τρίτους, υπερβαίνουν σωρευτικά το ποσοστό του τριάντα τοις εκατό (30%) της συνολικής αξίας της σύμβασης. Επιπλέον, προκειμένου να μην αθετούνται οι υποχρεώσεις της παρ. 2 του άρθρου 18 του ν. 4412/2016, δύναται να επαληθεύσει τους ως άνω λόγους και για τμήμα ή τμήματα της σύμβασης που υπολείπονται του ως άνω ποσοστού.

Όταν από την ως άνω επαλήθευση προκύπτει ότι συντρέχουν λόγοι αποκλεισμού απαιτεί ή δύναται να απαιτήσει την αντικατάστασή του, κατά τα ειδικότερα αναφερόμενα στις παρ. 5 και 6 του άρθρου 131 του ν. 4412/2016.

## **4.5 Τροποποίηση σύμβασης κατά τη διάρκειά της**

Η σύμβαση μπορεί να τροποποιείται κατά τη διάρκειά της, χωρίς να απαιτείται νέα διαδικασία σύναψης σύμβασης, μόνο σύμφωνα με τους όρους και τις προϋποθέσεις του άρθρου 132 του ν. 4412/2016 και κατόπιν γνωμοδότησης της Επιτροπής της περ. β' της παρ. 11 του άρθρου 221 του ν. 4412/2016.<sup>77</sup>

Μετά τη λύση της σύμβασης λόγω της έκπτωσης του αναδόχου, σύμφωνα με το άρθρο 203 του ν. 4412/2016 και την παράγραφο 5.2. της παρούσας<sup>78</sup>, όπως και σε περίπτωση καταγγελίας για όλους λόγους της παραγράφου 4.6, πλην αυτού της περ. (α), η αναθέτουσα αρχή δύναται να προσκαλέσει τον επόμενο, κατά σειρά κατάταξης οικονομικό φορέα που συμμετέχει στην παρούσα διαδικασία ανάθεσης της συγκεκριμένης σύμβασης και να του προτείνει να αναλάβει το ανεκτέλεστο αντικείμενο της σύμβασης, με τους ίδιους όρους και προϋποθέσεις και σε τίμημα που δεν θα υπερβαίνει την προσφορά που αυτός είχε υποβάλει (ρήτρα υποκατάστασης)<sup>79</sup>. Η σύμβαση συνάπτεται εφόσον εντός της τεθείσας προθεσμίας περιέλθει στην

<sup>76</sup> Πρβλ. παρ. 2 του άρθρου 78 του ν. 4412/2016

<sup>77</sup> Δυνατότητα της Α.Α. να προβλέψει στη διακήρυξη ρήτρες αναθεώρησης/ προαιρέσεις. Στην περίπτωση αυτή και εφόσον πρόκειται για σαφείς, ακριβείς και ρητές ρήτρες αναθεώρησης, στις οποίες μπορεί να περιλαμβάνονται και ρήτρες αναθεώρησης τιμών ή προαιρέσεις, επιτρέπεται η τροποποίηση της σύμβασης χωρίς νέα διαδικασία σύναψης, ανεξαρτήτως της χρηματικής αξίας της τροποποίησης. Οι ρήτρες αυτές αναφέρονται στο αντικείμενο και τη φύση των ενδεχόμενων τροποποιήσεων ή προαιρέσεων, καθώς και τους όρους υπό τους οποίους μπορούν να ενεργοποιηθούν. Οι προβλεπόμενες τροποποιήσεις ή προαιρέσεις δε θα πρέπει να μεταβάλουν τη συνολική φύση της σύμβασης (Πρβλ. άρθρο 132 παρ. 1 α του ν. 4412/2016).

<sup>78</sup> Βλ. ιδίως την περ. γ της παρ.4 του άρθρου 203 του ν. 4412/2016



αναθέτουσα αρχή έγγραφη και ανεπιφύλακτη αποδοχή της. Η άπρακτη πάροδος της προθεσμίας θεωρείται ως απόρριψη της πρότασης. Αν ο ανωτέρω δεν δεχθεί την πρόταση σύναψης σύμβασης, η αναθέτουσα αρχή προσκαλεί τον επόμενο υποψήφιο κατά σειρά κατάταξης, ακολουθώντας κατά τα λοιπά την ίδια διαδικασία.

#### **4.6 Δικαίωμα μονομερούς λύσης της σύμβασης**

**4.6.1.** Η αναθέτουσα αρχή μπορεί, με τις προϋποθέσεις που ορίζουν οι κείμενες διατάξεις, να καταγγείλει τη σύμβαση κατά τη διάρκεια της εκτέλεσής της, εφόσον:

α) η σύμβαση έχει υποστεί ουσιώδη τροποποίηση, κατά την έννοια της παρ. 4 του άρθρου 132 του ν. 4412/2016, που θα απαιτούσε νέα διαδικασία σύναψης σύμβασης

β) ο ανάδοχος, κατά το χρόνο της ανάθεσης της σύμβασης, τελούσε σε μια από τις καταστάσεις που αναφέρονται στην παράγραφο 2.2.3.1 και, ως εκ τούτου, θα έπρεπε να έχει αποκλειστεί από τη διαδικασία σύναψης της σύμβασης,

γ) η σύμβαση δεν έπρεπε να ανατεθεί στον ανάδοχο λόγω σοβαρής παραβίασης των υποχρεώσεων που υπέχει από τις Συνθήκες και την Οδηγία 2014/24/ΕΕ, η οποία έχει αναγνωριστεί με απόφαση του Δικαστηρίου της Ένωσης στο πλαίσιο διαδικασίας δυνάμει του άρθρου 258 της ΣΛΕΕ.

δ) ο ανάδοχος καταδικαστεί αμετάκλητα, κατά τη διάρκεια εκτέλεσης της σύμβασης, για ένα από τα αδικήματα που αναφέρονται στην παρ. 2.2.3.1 της παρούσας,

ε) ο ανάδοχος πτωχεύσει ή υπαχθεί σε διαδικασία ειδικής εκκαθάρισης ή τεθεί υπό αναγκαστική διαχείριση από εκκαθαριστή ή από το δικαστήριο ή υπαχθεί σε διαδικασία πτωχευτικού συμβιβασμού ή αναστείλει τις επιχειρηματικές του δραστηριότητες ή υπαχθεί σε διαδικασία εξυγίανσης και δεν τηρεί τους όρους αυτής ή εάν βρεθεί σε οποιαδήποτε ανάλογη κατάσταση, προκύπτουσα από παρόμοια διαδικασία, προβλεπόμενη σε εθνικές διατάξεις νόμου.

Η αναθέτουσα αρχή μπορεί να μην καταγγείλει τη σύμβαση, υπό την προϋπόθεση ότι ο ανάδοχος ο οποίος θα βρεθεί σε μία εκ των καταστάσεων που αναφέρονται στην περίπτωση αυτή αποδεικνύει ότι είναι σε θέση να εκτελέσει τη σύμβαση, λαμβάνοντας υπόψη τις ισχύουσες διατάξεις και τα μέτρα για τη συνέχιση της επιχειρηματικής του λειτουργίας.

στ) ο ανάδοχος παραβεί αποδεδειγμένα τις υποχρεώσεις του που απορρέουν από την δέσμευση ακεραιότητας της παρ. 4.3.3. της παρούσας, ως αναλυτικά περιγράφονται στο συνημμένο στην παρούσα σχέδιο σύμβασης.

<sup>79</sup> Άρθρο 132, παρ. 1δ), περ. αα του ν. 4412/2016.

Πρβλ., επίσης, Κατευθυντήρια Οδηγία 22 της Αρχής με τίτλο «Τροποποίηση συμβάσεων κατά τη διάρκειά τους», Κεφάλαιο ΙΙΙ.Δ. σημείο Ι, σελ. 17 (ΑΔΑ: 7ΜΥΤΟΞΤΒ-ΖΓΖ).

## 5. ΕΙΔΙΚΟΙ ΟΡΟΙ ΕΚΤΕΛΕΣΗΣ ΤΗΣ ΣΥΜΒΑΣΗΣ

### 5.1 Τρόπος πληρωμής

**5.1.1.** Η πληρωμή του αναδόχου θα πραγματοποιηθεί με τον πιο κάτω τρόπο :

Το **100%** της συμβατικής αξίας μετά την οριστική παραλαβή των αγαθών.

Η πληρωμή του συμβατικού τιμήματος θα γίνεται με την προσκόμιση των νομίμων παραστατικών και δικαιολογητικών που προβλέπονται από τις διατάξεις του άρθρου 200 παρ. 4 του ν. 4412/2016, καθώς και κάθε άλλου δικαιολογητικού που τυχόν ήθελε ζητηθεί από τις αρμόδιες υπηρεσίες που διενεργούν τον έλεγχο και την πληρωμή.

**5.1.2.** Τον Ανάδοχο βαρύνουν οι υπέρ τρίτων κρατήσεις, ως και κάθε άλλη επιβάρυνση, σύμφωνα με την κείμενη νομοθεσία, μη συμπεριλαμβανομένου Φ.Π.Α., για την παράδοση του αγαθού στον τόπο και με τον τρόπο που προβλέπεται στα έγγραφα της σύμβασης. Ιδίως βαρύνεται με τις ακόλουθες κρατήσεις:

α) Κράτηση 0,10% η οποία υπολογίζεται επί της αξίας κάθε πληρωμής προ φόρων και κρατήσεων της αρχικής, καθώς και κάθε συμπληρωματικής σύμβασης υπέρ της Ενιαίας Αρχής Δημοσίων Συμβάσεων

β) Κράτηση ύψους 0,02% υπέρ της ανάπτυξης και συντήρησης του ΟΠΣ ΕΣΗΔΗΣ, η οποία υπολογίζεται επί της αξίας, εκτός ΦΠΑ, της αρχικής, καθώς και κάθε συμπληρωματικής σύμβασης. Το ποσό αυτό παρακρατείται σε κάθε πληρωμή από την αναθέτουσα αρχή στο όνομα και για λογαριασμό του Υπουργείου Ψηφιακής Διακυβέρνησης σύμφωνα με την παρ. 6 του άρθρου 36 του ν. 4412/2016.<sup>80</sup>

Οι υπέρ τρίτων κρατήσεις υπόκεινται στο εκάστοτε ισχύον αναλογικό τέλος χαρτοσήμου 3% και στην επ' αυτού εισφορά υπέρ ΟΓΑ 20%.

Με κάθε πληρωμή θα γίνεται η προβλεπόμενη από την κείμενη νομοθεσία παρακράτηση φόρου εισοδήματος αξίας 4% επί του καθαρού ποσού για τις προμήθειες.

**5.1.3.** Για την πληρωμή του ο ανάδοχος υποχρεούται να υποβάλει ηλεκτρονικό τιμολόγιο, σύμφωνα με τα οριζόμενα στα άρθρα 148-154 του ν. 4601/2019 (Α' 44) και τις κατ' εξουσιοδότηση των διατάξεων αυτών εκδοθείσες υπουργικές αποφάσεις καθώς και τις σχετικές εγκυκλίους.

Για την υποβολή του ηλεκτρονικού τιμολογίου, ο ανάδοχος συμπληρώνει στο πεδίο BT-11: Στοιχείο αναφοράς αγαθού του Εθνικού Μορφότυπου Ηλεκτρονικού Τιμολογίου με

*κωδικοποιημένο Ενάριθμο: 2021ΤΑ01400022.*

### 5.2 Κήρυξη οικονομικού φορέα εκπτώτου - Κυρώσεις

**5.2.1.** Ο ανάδοχος, κηρύσσεται υποχρεωτικά έκπτωτος<sup>81</sup> από τη σύμβαση και από κάθε δικαίωμα που απορρέει από αυτήν, με απόφαση της αναθέτουσας αρχής, ύστερα από γνωμοδότηση του αρμόδιου συλλογικού οργάνου (Επιτροπή Παρακολούθησης και Παραλαβής):

α) στην περίπτωση της παρ. 7 του άρθρου 105 περί κατακύρωσης και σύναψης σύμβασης,

β) στην περίπτωση που δεν εκπληρώσει τις υποχρεώσεις του που απορρέουν από τη σύμβαση ή/και δεν συμμορφωθεί με τις σχετικές γραπτές εντολές της υπηρεσίας, που είναι σύμφωνες με τη σύμβαση ή τις κείμενες διατάξεις, εντός του συμφωνημένου χρόνου εκτέλεσης της σύμβασης,

γ) εφόσον δεν παραδώσει ή δεν αντικαταστήσει τα συμβατικά αγαθά ή δεν επισκευάσει ή δεν συντηρήσει αυτά μέσα στον συμβατικό χρόνο ή στον χρόνο παράτασης που του δόθηκε, σύμφωνα με όσα προβλέπονται

<sup>80</sup> Ο χρόνος, τρόπος και η διαδικασία κράτησης των ως άνω χρηματικών ποσών, καθώς και κάθε άλλο αναγκαίο θέμα για την εφαρμογή της ως άνω κράτησης εξαρτάται από την έκδοση της κοινής απόφασης των Υπουργών Ψηφιακής Διακυβέρνησης και Οικονομικών της παρ. 6 του άρθρου 36 του ν. 4412/2016

<sup>81</sup> Άρθρο 203 του ν. 4412/2016, όπως τροποποιήθηκε με το άρθρο 103 του ν. 4782/2021

στο άρθρο 206 του ν. 4412/2016 και την παράγραφο 6.2 της παρούσας με την επιφύλαξη της επόμενης παραγράφου.

Στην περίπτωση συνδρομής λόγου έκπτωσης του αναδόχου από τη σύμβαση κατά την ως άνω περίπτωση (γ), η αναθέτουσα αρχή κοινοποιεί στον ανάδοχο ειδική όχληση, η οποία μνημονεύει τις διατάξεις του άρθρου 203 του ν. 4412/2016 και περιλαμβάνει συγκεκριμένη περιγραφή των ενεργειών στις οποίες οφείλει να προβεί ο ανάδοχος, προκειμένου να συμμορφωθεί, μέσα σε προθεσμία που ορίζεται στην σχετική πρόσκληση ανάλογα με τις περιστάσεις και δεν μπορεί να είναι μικρότερη των δεκαπέντε (15) ημερών από την κοινοποίηση της όχλησης. Αν η προθεσμία, που τεθεί με την ειδική όχληση, παρέλθει, χωρίς ο ανάδοχος να συμμορφωθεί, κηρύσσεται έκπτωτος μέσα σε προθεσμία τριάντα (30) ημερών από την άπρακτη πάροδο της προθεσμίας συμμόρφωσης, με απόφαση της αναθέτουσας αρχής.

Ο ανάδοχος δεν κηρύσσεται έκπτωτος για λόγους που ανάγονται σε υπαιτιότητα του φορέα εκτέλεσης της σύμβασης ή αν συντρέχουν λόγοι ανωτέρας βίας.

Στον οικονομικό φορέα, που κηρύσσεται έκπτωτος από τη σύμβαση, επιβάλλονται, με απόφαση του αποφαινόμενου οργάνου, ύστερα από γνωμοδότηση του αρμόδιου οργάνου, το οποίο υποχρεωτικά καλεί τον ενδιαφερόμενο προς παροχή εξηγήσεων, αθροιστικά οι παρακάτω κυρώσεις:

α) ολική κατάπτωση της εγγύησης συμμετοχής ή καλής εκτέλεσης της σύμβασης κατά περίπτωση,

β) Καταλογισμός του διαφέροντος, που προκύπτει εις βάρος της αναθέτουσας αρχής, εφόσον αυτή προμηθευτεί τα αγαθά, που δεν προσκομίστηκαν προσηκόντως από τον έκπτωτο οικονομικό φορέα, αναθέτοντας το ανεκτέλεστο αντικείμενο της σύμβασης σε επόμενο κατά σειρά κατάταξης οικονομικό φορέα που είχε λάβει μέρος στη διαδικασία ανάθεσης της σύμβασης κατά τη διαδικασία του άρθρου 4.5 της παρούσας Διακήρυξης. Αν δεν ανατεθεί η σύμβαση κατά το προηγούμενο εδάφιο, η αναθέτουσα αρχή μπορεί να προμηθευτεί τα αγαθά, που δεν προσκομίστηκαν προσηκόντως από τον έκπτωτο οικονομικό φορέα, από τρίτο οικονομικό φορέα είτε με διενέργεια νέας διαδικασίας ανάθεσης σύμβασης είτε με προσφυγή στη διαδικασία διαπραγμάτευσης, χωρίς προηγούμενη δημοσίευση, εφόσον συντρέχουν οι προϋποθέσεις του άρθρου 32 του ν. 4412/2016. Το διαφέρον υπολογίζεται με τον ακόλουθο τύπο:

$\Delta = (\text{TKT} - \text{TKE}) \times \Pi$  Όπου:  $\Delta$  = Διαφέρον που θα προκύψει εις βάρος της αναθέτουσας αρχής, εφόσον αυτή προμηθευτεί τα αγαθά που δεν προσκομίστηκαν προσηκόντως από τον έκπτωτο οικονομικό φορέα, σύμφωνα με τα ανωτέρω αναφερόμενα. Το διαφέρον λαμβάνει θετικές τιμές, αλλιώς θεωρείται ίσο με μηδέν.

TKT = Τιμή κατακύρωσης της προμήθειας των αγαθών, που δεν προσκομίστηκαν προσηκόντως από τον έκπτωτο οικονομικό φορέα στον νέο ανάδοχο.

TKE = Τιμή κατακύρωσης της προμήθειας των αγαθών, που δεν προσκομίστηκαν προσηκόντως από τον έκπτωτο οικονομικό φορέα, σύμφωνα με τη σύμβαση από την οποία κηρύχθηκε έκπτωτος ο οικονομικός φορέας.

$\Pi$  = Συντελεστής προσαύξησης προσδιορισμού της έμμεσης ζημίας που προκαλείται στην αναθέτουσα αρχή από την έκπτωση του αναδόχου ο οποίος λαμβάνει την τιμή 1,01.

Ο καταλογισμός του διαφέροντος επιβάλλεται στον έκπτωτο οικονομικό φορέα με απόφαση της αναθέτουσας αρχής, που εκδίδεται σε αποκλειστική προθεσμία δεκαοκτώ (18) μηνών μετά την έκδοση και την κοινοποίηση της απόφασης κήρυξης εκπτώτου, και εφόσον κατακυρωθεί η προμήθεια των αγαθών που δεν προσκομίστηκαν προσηκόντως από τον έκπτωτο οικονομικό φορέα σε τρίτο οικονομικό φορέα. Για την είσπραξη του διαφέροντος από τον έκπτωτο οικονομικό φορέα μπορεί να εφαρμόζεται η διαδικασία του Κώδικα Είσπραξης Δημόσιων Εσόδων. Το διαφέρον εισπράττεται υπέρ της αναθέτουσας αρχής.

γ) Επιπλέον, μπορεί να επιβληθεί προσωρινός αποκλεισμός του αναδόχου από το σύνολο των συμβάσεων προμηθειών και υπηρεσιών των φορέων που εμπίπτουν στις διατάξεις του ν. 4412/2016 κατά τα ειδικότερα προβλεπόμενα στο άρθρο 74 του ως άνω νόμου, περί αποκλεισμού οικονομικού φορέα από δημόσιες συμβάσεις.

**5.2.2.** Αν το αγαθό παραδοθεί ή αντικατασταθεί μετά τη λήξη του συμβατικού χρόνου και μέχρι λήξης του χρόνου της παράτασης που χορηγήθηκε, σύμφωνα με το άρθρο 206 του Ν.4412/2016, επιβάλλεται πρόστιμο<sup>82</sup> πέντε τοις εκατό (5%) επί της συμβατικής αξίας της ποσότητας που παραδόθηκε εκπρόθεσμα.

Το παραπάνω πρόστιμο υπολογίζεται επί της συμβατικής αξίας των εκπρόθεσμα παραδοθέντων αγαθών, χωρίς ΦΠΑ. Εάν τα αγαθά που παραδόθηκαν εκπρόθεσμα επηρεάζουν τη χρησιμοποίηση των υλικών που παραδόθηκαν εμπρόθεσμα, το πρόστιμο υπολογίζεται επί της συμβατικής αξίας της συνολικής ποσότητας αυτών.

Κατά τον υπολογισμό του χρονικού διαστήματος της καθυστέρησης για φόρτωση- παράδοση ή αντικατάσταση των αγαθών, με απόφαση του αποφαινομένου οργάνου, ύστερα από γνωμοδότηση του αρμοδίου οργάνου, δεν λαμβάνεται υπόψη ο χρόνος που παρήλθε πέραν του εύλογου, κατά τα διάφορα στάδια των διαδικασιών, για το οποίο δεν ευθύνεται ο ανάδοχος και παρατείνεται, αντίστοιχα, ο χρόνος φόρτωσης - παράδοσης.

Η είσπραξη του προστίμου γίνεται με παρακράτηση από το ποσό πληρωμής του αναδόχου ή, σε περίπτωση ανεπάρκειας ή έλλειψης αυτού, με ισόποση κατάπτωση της εγγύησης καλής εκτέλεσης, εφόσον ο ανάδοχος δεν καταθέσει το απαιτούμενο ποσό.

Σε περίπτωση ένωσης οικονομικών φορέων, το πρόστιμο επιβάλλεται αναλόγως σε όλα τα μέλη της ένωσης.

### **5.3 Διοικητικές προσφυγές κατά τη διαδικασία εκτέλεσης των συμβάσεων<sup>83</sup>**

Ο ανάδοχος μπορεί κατά των αποφάσεων που επιβάλλουν σε βάρος του κυρώσεις, δυνάμει των όρων των άρθρων 5.2 (Κήρυξη οικονομικού φορέα εκπτώτου - Κυρώσεις), 6.1. (Χρόνος παράδοσης αγαθών), 6.4. (Απόρριψη συμβατικών αγαθών - αντικατάσταση), καθώς και κατ' εφαρμογή των συμβατικών όρων να ασκήσει προσφυγή για λόγους νομιμότητας και ουσίας ενώπιον του φορέα που εκτελεί τη σύμβαση μέσα σε ανατρεπτική προθεσμία (30) ημερών από την ημερομηνία της κοινοποίησης ή της πλήρους γνώσης της σχετικής απόφασης. Η εμπρόθεσμη άσκηση της προσφυγής αναστέλλει τις επιβαλλόμενες κυρώσεις. Επί της προσφυγής αποφασίζει το αρμοδίως αποφαινόμενο όργανο, ύστερα από γνωμοδότηση του προβλεπόμενου στο τελευταίο εδάφιο της περίπτωσης β' της παραγράφου 11 του άρθρου 221 του ν.4412/2016 οργάνου, εντός προθεσμίας τριάντα (30) ημερών από την άσκησή της, άλλως θεωρείται ως σιωπηρώς απορριφθείσα. Κατά της απόφασης αυτής δεν χωρεί η άσκηση άλλης οποιασδήποτε φύσης διοικητικής προσφυγής. Αν κατά της απόφασης που επιβάλλει κυρώσεις δεν ασκηθεί εμπρόθεσμα η προσφυγή ή αν απορριφθεί αυτή από το αποφαινόμενο αρμοδίως όργανο, η απόφαση καθίσταται οριστική. Αν ασκηθεί εμπρόθεσμα προσφυγή, αναστέλλονται οι συνέπειες της απόφασης μέχρι αυτή να οριστικοποιηθεί.

### **5.4 Δικαστική επίλυση διαφορών**

Κάθε διαφορά μεταξύ των συμβαλλόμενων μερών που προκύπτει από τη σύμβαση που συνάπτεται στο πλαίσιο της παρούσας διακήρυξης, επιλύεται με την άσκηση προσφυγής ή αγωγής στο Διοικητικό Εφετείο της Περιφέρειας, στην οποία εκτελείται η σύμβαση, κατά τα ειδικότερα οριζόμενα στις παρ. 1 έως και 6 του άρθρου 205Α του ν. 4412/2016<sup>84</sup>. Πριν από την άσκηση της προσφυγής στο Διοικητικό Εφετείο προηγείται υποχρεωτικά η τήρηση της ενδικοφανούς διαδικασίας που προβλέπεται στο άρθρο 205 του ν. 4412/2016 και την παράγραφο 5.3 της παρούσας, διαφορετικά η προσφυγή απορρίπτεται ως απαράδεκτη. Αν ο ανάδοχος της σύμβασης είναι κοινοπραξία, η προσφυγή ασκείται είτε από την ίδια είτε από όλα τα μέλη της. Δεν

<sup>82</sup> Άρθρο 207 του ν. 4412/2016.

<sup>83</sup> Άρθρο 205 του ν. 4412/2016. Για την εξέταση των προβλεπόμενων προσφυγών, συγκροτείται ειδικό γνωμοδοτικό όργανο, τριμελές ή πενταμελές), τα μέλη του οποίου είναι διαφορετικά από τα μέλη του γνωμοδοτικού οργάνου που είναι αρμόδιο για τα υπόλοιπα θέματα που ανακύπτουν κατά τη διαδικασία εκτέλεσης.

<sup>84</sup> Άρθρο 205Α του ν. 4412/2016.

απαιτείται η τήρηση ενδικοφανούς διαδικασίας αν ασκείται από τον ενδιαφερόμενο αγωγή, στο δικόγραφο της οποίας δεν σωρεύεται αίτημα ακύρωσης ή τροποποίησης διοικητικής πράξης ή παράλειψης.

## 6. ΧΡΟΝΟΣ ΚΑΙ ΤΡΟΠΟΣ ΕΚΤΕΛΕΣΗΣ

### 6.1 Χρόνος παράδοσης αγαθών

**6.1.1.** Ο ανάδοχος υποχρεούται να παραδώσει τα αγαθά στον τόπο, τον χρόνο και με τον τρόπο που ορίζονται στο Παράρτημα I<sup>85</sup>.

**Χρόνος παράδοσης :** εντός τριών (3) μηνών από την υπογραφή της σύμβασης και όχι πέραν της 30-11-2025, καταληκτική ημερομηνία χρηματοδότησης της Σύμβασης από το Ταμείο Ανάκαμψης και Ανθεκτικότητας, όποιο από τα δύο επέρχεται πρώτο. Ο συμβατικός χρόνος παράδοσης των αγαθών δύναται να υπερβεί την 30.11.2025 μόνον σε περίπτωση τροποποίησης της απόφασης ένταξης του έργου στο ΤΑΑ ή παράτασης του Εθνικού Σχεδίου Ανάκαμψης και Ανθεκτικότητας

Ο συμβατικός χρόνος παράδοσης των αγαθών μπορεί να παρατείνεται, πριν από τη λήξη του αρχικού συμβατικού χρόνου παράδοσης, υπό τις ακόλουθες σωρευτικές προϋποθέσεις: α) τηρούνται οι όροι του άρθρου 132 περί τροποποίησης συμβάσεων κατά τη διάρκειά τους, β) έχει εκδοθεί αιτιολογημένη απόφαση του αρμόδιου αποφαινόμενου οργάνου της αναθέτουσας αρχής μετά από γνωμοδότηση αρμόδιου συλλογικού οργάνου, είτε με πρωτοβουλία της αναθέτουσας αρχής και εφόσον συμφωνεί ο ανάδοχος, είτε ύστερα από σχετικό αίτημα του αναδόχου, το οποίο υποβάλλεται υποχρεωτικά πριν από τη λήξη του συμβατικού χρόνου, γ) το χρονικό διάστημα της παράτασης είναι ίσο ή μικρότερο από τον αρχικό συμβατικό χρόνο παράδοσης και σε κάθε περίπτωση η παράδοση διενεργείται μέχρι την 30η.11.2025, καταληκτική ημερομηνία χρηματοδότησης της Σύμβασης από το Ταμείο Ανάκαμψης και Ανθεκτικότητας. Παράταση πέραν της 30.11.2025 επιτρέπεται μόνον σε περίπτωση τροποποίησης της απόφασης ένταξης του έργου στο ΤΑΑ ή παράτασης του Εθνικού Σχεδίου Ανάκαμψης και Ανθεκτικότητας . Στην περίπτωση παράτασης του συμβατικού χρόνου παράδοσης, ο χρόνος παράτασης δεν συνυπολογίζεται στον συμβατικό χρόνο παράδοσης.

Στην περίπτωση παράτασης του συμβατικού χρόνου παράδοσης έπειτα από αίτημα του αναδόχου, επιβάλλονται οι κυρώσεις που προβλέπονται στην παράγραφο 5.2.2 της παρούσας.

Με αιτιολογημένη απόφαση του αρμόδιου αποφαινόμενου οργάνου, η οποία εκδίδεται ύστερα από γνωμοδότηση του οργάνου της περ. β' της παρ. 11 του άρθρου 221 του ν. 4412/2016, ο συμβατικός χρόνος φόρτωσης παράδοσης των αγαθών μπορεί να μετατίθεται. Μετάθεση επιτρέπεται μόνο όταν συντρέχουν λόγοι ανωτέρας βίας ή άλλοι ιδιαιτέρως σοβαροί λόγοι, που καθιστούν αντικειμενικώς αδύνατη την εμπρόθεσμη παράδοση των συμβατικών ειδών. Στις περιπτώσεις μετάθεσης του συμβατικού χρόνου φόρτωσης παράδοσης δεν επιβάλλονται κυρώσεις.

**6.1.2.** Εάν λήξει ο συμβατικός χρόνος παράδοσης, χωρίς να υποβληθεί εγκαίρως αίτημα παράτασης ή, εάν λήξει ο παραταθείς, κατά τα ανωτέρω, χρόνος, χωρίς να παραδοθεί το αγαθό, ο ανάδοχος κηρύσσεται έκπτωτος.

**6.1.3.** Ο ανάδοχος υποχρεούται να ειδοποιεί την υπηρεσία που εκτελεί την προμήθεια, την αποθήκη υποδοχής των αγαθών και την επιτροπή παραλαβής, για την ημερομηνία που προτίθεται να παραδώσει το αγαθό, τουλάχιστον πέντε (5) εργάσιμες ημέρες νωρίτερα.

Μετά από κάθε προσκόμιση αγαθού στην αποθήκη υποδοχής αυτών, ο ανάδοχος υποχρεούται να υποβάλει στην υπηρεσία αποδεικτικό, θεωρημένο από τον υπεύθυνο της αποθήκης, στο οποίο αναφέρεται η ημερομηνία προσκόμισης, το αγαθό, η ποσότητα και ο αριθμός της σύμβασης σε εκτέλεση της οποίας προσκομίστηκε.

### 6.2 Παραλαβή αγαθών - Χρόνος και τρόπος παραλαβής αγαθών

**6.2.1.** Η παραλαβή των αγαθών γίνεται από επιτροπές, πρωτοβάθμιες ή και δευτεροβάθμιες, που συγκροτούνται σύμφωνα με την παρ. 11 περ. β του άρθρου 221 του ν. 4412/2016 κατά τα οριζόμενα στο

<sup>85</sup> Είναι υποχρεωτικός ο καθορισμός στο Παράρτημα I του τύπου και του χρόνου παράδοσης και τυχόν ειδικών απαιτήσεων για την παράδοση.

άρθρο 208 του ως άνω νόμου και το Παράρτημα Ι της παρούσας. Κατά την διαδικασία παραλαβής των αγαθών διενεργείται ποσοτικός και ποιοτικός έλεγχος και εφόσον το επιθυμεί μπορεί να παραστεί και ο προμηθευτής. Ο ποιοτικός έλεγχος των αγαθών γίνεται μακροσκοπικά.<sup>86</sup>

Το κόστος της διενέργειας των ελέγχων βαρύνει τον ανάδοχο.

Η επιτροπή παραλαβής, μετά τους προβλεπόμενους ελέγχους συντάσσει πρωτόκολλα (μακροσκοπικό – οριστικό- παραλαβής του αγαθού με παρατηρήσεις –απόρριψης των αγαθών) σύμφωνα με την παρ.3 του άρθρου 208 του ν. 4412/2016.

Τα πρωτόκολλα που συντάσσονται από τις επιτροπές (πρωτοβάθμιες – δευτεροβάθμιες) κοινοποιούνται υποχρεωτικά και στους αναδόχους.

Αγαθά που απορρίφθηκαν ή κρίθηκαν παραληπτέα με έκπτωση επί της συμβατικής τιμής, με βάση τους ελέγχους που πραγματοποίησε η πρωτοβάθμια επιτροπή παραλαβής, μπορούν να παραπέμπονται για επανεξέταση σε δευτεροβάθμια επιτροπή παραλαβής ύστερα από αίτημα του αναδόχου ή αυτεπάγγελτα σύμφωνα με την παρ. 5 του άρθρου 208 του ν.4412/16. Τα έξοδα βαρύνουν σε κάθε περίπτωση τον ανάδοχο.

Επίσης, εάν ο τελευταίος διαφωνεί με τα αποτελέσματα των εργαστηριακών εξετάσεων που διενεργήθηκαν από πρωτοβάθμιες ή δευτεροβάθμιες επιτροπές παραλαβής μπορεί να ζητήσει εγγράφως εξέταση κατ'έφεση των οικείων αντιδειγμάτων, μέσα σε ανατρεπτική προθεσμία είκοσι (20) ημερών από την γνωστοποίηση σε αυτόν των αποτελεσμάτων της αρχικής εξέτασης, με τον τρόπο που περιγράφεται στην παρ. 8 του άρθρου 208 του ν. 4412/2016.

Το αποτέλεσμα της κατ' έφεση εξέτασης είναι υποχρεωτικό και τελεσίδικο και για τα δύο μέρη.

Ο ανάδοχος δεν μπορεί να ζητήσει παραπομπή σε δευτεροβάθμια επιτροπή παραλαβής μετά τα αποτελέσματα της κατ' έφεση εξέτασης.

**6.2.2.** Η παραλαβή των αγαθών και η έκδοση των σχετικών πρωτοκόλλων παραλαβής των αγαθών πραγματοποιείται εντός ενός (1) μηνός<sup>87</sup> από την παράδοσή τους από τον Ανάδοχο.

Αν η παραλαβή των αγαθών και η σύνταξη του σχετικού πρωτοκόλλου δεν πραγματοποιηθεί από την επιτροπή παρακολούθησης και παραλαβής μέσα στον ανωτέρω οριζόμενο χρόνο, θεωρείται ότι η παραλαβή συντελέστηκε αυτοδίκαια, με κάθε επιφύλαξη των δικαιωμάτων του Δημοσίου και εκδίδεται προς τούτο σχετική απόφαση του αρμόδιου αποφαινόμενου οργάνου, με βάση μόνο το θεωρημένο από την υπηρεσία που παραλαμβάνει τα αγαθά αποδεικτικό προσκόμισης τούτων, σύμφωνα δε με την απόφαση αυτή η αποθήκη του φορέα εκδίδει δελτίο εισαγωγής του αγαθού και εγγραφής του στα βιβλία της, προκειμένου να πραγματοποιηθεί η πληρωμή του αναδόχου.

Ανεξάρτητα από την, κατά τα ανωτέρω, αυτοδίκαιη παραλαβή και την πληρωμή του αναδόχου, πραγματοποιούνται οι προβλεπόμενοι από τη σύμβαση έλεγχοι από επιτροπή που συγκροτείται με απόφαση του αρμόδιου αποφαινόμενου οργάνου, στην οποία δεν μπορεί να συμμετέχουν ο πρόεδρος και τα μέλη της επιτροπής που δεν πραγματοποίησε την παραλαβή στον προβλεπόμενο από τη σύμβαση χρόνο. Η παραπάνω επιτροπή παραλαβής προβαίνει σε όλες τις διαδικασίες παραλαβής που προβλέπονται από την ως άνω παράγραφο 1 και το άρθρο 208 του ν. 4412/2016 και συντάσσει τα σχετικά πρωτόκολλα. Η εγγυητική επιστολή καλής εκτέλεσης δεν επιστρέφεται πριν από την ολοκλήρωση όλων των προβλεπόμενων στο παρόν άρθρο και στη σύμβαση ελέγχων και τη σύνταξη των σχετικών πρωτοκόλλων και την παράδοση των εγγυητικών επιστολών καλής λειτουργίας στην αναθέτουσα αρχή.<sup>88</sup>

<sup>86</sup> Επιλέγεται από την Α.Α. με βάση το αντικείμενο της προμήθειας λχ μακροσκοπικός έλεγχος –χημική ή μηχανική εξέταση – πρακτική δοκιμασία κλπ.

<sup>87</sup> Η υπηρεσία μπορεί να καθορίσει μεγαλύτερο, άλλα πάντα εύλογο, χρόνο για την έκδοση του πρωτοκόλλου παραλαβής, εφόσον επιβάλλεται από τη φύση των υλικών ή ο έλεγχος που διενεργείται για την παραλαβή είναι χρονοβόρος.

<sup>88</sup> Στο άρθρο αυτό η Α.Α. μπορεί να χρησιμοποιήσει μεταβατικά τις οδηγίες που δίνονται στην ΥΑ Π1/2489/6.09.1995 (Β' 764), η οποία δεν έχει καταργηθεί.

### **6.3 Ειδικοί όροι ναύλωσης – ασφάλισης - ανακοίνωσης φόρτωσης και ποιοτικού ελέγχου στο εξωτερικό**

Δεν προβλέπονται.

### **6.4 Απόρριψη συμβατικών αγαθών – Αντικατάσταση**

**6.4.1.** Σε περίπτωση οριστικής απόρριψης ολόκληρης ή μέρους της συμβατικής ποσότητας των αγαθών, με απόφαση του αποφαινόμενου οργάνου ύστερα από γνωμοδότηση του αρμόδιου οργάνου, μπορεί να εγκρίνεται αντικατάστασή της με άλλη, που να είναι σύμφωνη με τους όρους της σύμβασης, μέσα σε τακτή προθεσμία που ορίζεται από την απόφαση αυτή.

**6.4.2.** Αν η αντικατάσταση γίνεται μετά τη λήξη του συμβατικού χρόνου, η προθεσμία που ορίζεται για την αντικατάσταση δεν μπορεί να είναι μεγαλύτερη του 1/2 του συνολικού συμβατικού χρόνου, ο δε ανάδοχος θεωρείται ως εκπρόθεσμος και υπόκειται σε κυρώσεις λόγω εκπρόθεσμης παράδοσης. Αν ο ανάδοχος δεν αντικαταστήσει τα αγαθά που απορρίφθηκαν μέσα στην προθεσμία που του τάχθηκε και εφόσον έχει λήξει ο συμβατικός χρόνος, κηρύσσεται έκπτωτος και υπόκειται στις προβλεπόμενες κυρώσεις.

**6.4.3.** Η επιστροφή των αγαθών που απορρίφθηκαν γίνεται σύμφωνα με τα προβλεπόμενα στις παρ. 2 και 3 του άρθρου 213 του ν. 4412/2016.

### **6.5 Δείγματα – Δειγματοληψία – Εργαστηριακές εξετάσεις**

Δεν προβλέπονται.

### **6.6 Εγγυημένη λειτουργία προμήθειας<sup>89</sup>**

Ο ανάδοχος υποχρεούται να καταθέσει εγγυητική επιστολή καλής λειτουργίας με ισχύ 12 μηνών, που ξεκινάει μετά την ολοκλήρωση των εργασιών. Κατά τη διάρκεια των 12 μηνών της εγγύησης ο ανάδοχος θα είναι υπεύθυνος για τη συντήρηση του έργου και την καλή λειτουργία του.

Κατά την περίοδο της εγγυημένης λειτουργίας, ο ανάδοχος ευθύνεται για την καλή λειτουργία του αντικειμένου της προμήθειας. Επίσης, οφείλει κατά τον χρόνο της εγγυημένης λειτουργίας να προβαίνει στην προβλεπόμενη συντήρηση και να αποκαταστήσει οποιαδήποτε βλάβη με τρόπο και σε χρόνο που περιγράφονται στις τεχνικές προδιαγραφές και στα λοιπά τεύχη της σύμβασης.

Για την παρακολούθηση της εκπλήρωσης των συμβατικών υποχρεώσεων του αναδόχου η επιτροπή παρακολούθησης και παραλαβής ή η ειδική επιτροπή που ορίζεται για τον σκοπό αυτόν από την αναθέτουσα αρχή<sup>90</sup> προβαίνει στον απαιτούμενο έλεγχο της συμμόρφωσης του αναδόχου στα προβλεπόμενα στη σύμβαση για την εγγυημένη λειτουργία καθ' όλον τον χρόνο ισχύος της τηρώντας σχετικά πρακτικά. Σε περίπτωση μη συμμόρφωσης του αναδόχου προς τις συμβατικές του υποχρεώσεις, η επιτροπή εισηγείται στο αποφαινόμενο όργανο της σύμβασης την έκπτωση του αναδόχου.

Μέσα σε ένα (1) μήνα από τη λήξη του προβλεπόμενου χρόνου της εγγυημένης λειτουργίας η ως άνω επιτροπή συντάσσει σχετικό πρωτόκολλο παραλαβής της εγγυημένης λειτουργίας, στο οποίο αποφαίνεται για τη συμμόρφωση του αναδόχου στις απαιτήσεις της σύμβασης. Σε περίπτωση μη συμμόρφωσης, ολικής ή μερικής, του αναδόχου, το συλλογικό όργανο μπορεί να προτείνει την κατάπτωση της εγγύησης καλής λειτουργίας που προβλέπεται στο άρθρο 72 του ν. 4412/2016 περί εγγυήσεων και στην παράγραφο 4.1.2 της παρούσας. Το πρωτόκολλο εγκρίνεται από το αρμόδιο αποφαινόμενο όργανο.

<sup>89</sup> Προαιρετικός όρος. Σε περίπτωση που δεν επιλεγεί, για λόγους συνέχειας της αρίθμησης και των ενδοπαραπομπών διατηρείται ο τίτλος, διαγράφεται το περιεχόμενο του άρθρου και τίθεται «Δεν απαιτείται».

<sup>90</sup> Πρβλ άρθρο 215 του ν. 4412/2016



## **6.7 Αναπροσαρμογή τιμής**

---

Δεν προβλέπεται

## **6.8 Επικαιροποίηση τεχνικών προδιαγραφών κατά την εκτέλεση της σύμβασης**

---

Εφόσον, μετά τη σύναψη της σύμβασης έχουν αντικατασταθεί, από τον κατασκευαστή, κάποια εκ των προσφερόμενων αγαθών με νεότερα είδη/ μοντέλα / εκδόσεις, ο ανάδοχος υποβάλλει στην αναθέτουσα αρχή πρόταση επικαιροποίησης, η οποία υπόκειται στην έγκριση της αναθέτουσας αρχής, κατόπιν γνωμοδότησης της Επιτροπής Παρακολούθησης- Παραλαβής. Στο πλαίσιο της πρότασης επικαιροποίησης, τα αγαθά που θα αντικαταστήσουν εκείνα που προσφέρθηκαν και αξιολογήθηκαν πρέπει είναι τουλάχιστον ισοδύναμα με τα προσφερθέντα. Εφόσον εγκριθεί η πρόταση, ο ανάδοχος υποχρεούται να προμηθεύσει τα επικαιροποιημένα αγαθά αντί των αρχικά προσφερθέντων, χωρίς πρόσθετη οικονομική επιβάρυνση της αναθέτουσας αρχής και χωρίς μεταβολή των όρων πληρωμής. Ο χρόνος παράδοσης των επικαιροποιημένων αγαθών, όπως έχει οριστεί στην παρ. 6.1.1. της παρούσας, εκκινεί από την κοινοποίηση της εγκριτικής απόφασης της αναθέτουσας αρχής στον ανάδοχο.

## ΠΑΡΑΡΤΗΜΑΤΑ

### ΜΕΡΟΣ Α΄ - ΠΕΡΙΓΡΑΦΗ ΦΥΣΙΚΟΥ ΑΝΤΙΚΕΙΜΕΝΟΥ ΤΗΣ ΣΥΜΒΑΣΗΣ

Όλοι οι όροι, προδιαγραφές και απαιτήσεις του παρόντος Μέρους Α΄ του Παραρτήματος είναι υποχρεωτικοί, επί ποινή απόρριψης της προσφοράς.

### ΠΑΡΑΡΤΗΜΑ Ι – Αναλυτική Περιγραφή Φυσικού και Οικονομικού Αντικειμένου της Σύμβασης

**ΕΡΓΟ: «Αποκατάσταση βόρειου περιβόλου Κάστρου Μυτιλήνης (περιοχή Δ΄ έως Βυζαντινή Δεξαμενή)»**

**ΘΕΜΑ: Τεχνική περιγραφή και προδιαγραφές εργασιών για τον εξωτερικό φωτισμό στον αρχαιολογικό χώρο του άνω κάστρου Μυτιλήνης.**

Αντικείμενο της παρούσας διακήρυξης είναι η περιγραφή των εργασιών προμήθειας και εγκατάστασης φωτισμού στον αρχαιολογικό χώρο του άνω κάστρου Μυτιλήνης, στο πλαίσιο της ενταγμένης στο Ταμείο Ανάκαμψης και Ανθεκτικότητας πράξης με τίτλο «Αποκατάσταση βόρειου περιβόλου Κάστρου Μυτιλήνης (περιοχή Δ΄ έως Βυζαντινή Δεξαμενή)» που εκτελείται απολογιστικά και με αυτεπιστασία από την Εφορεία Αρχαιοτήτων Λέσβου. Το τεύχος αυτό περιλαμβάνει:

- Την περιγραφή και τον τρόπο εκτέλεσης όλων των εργασιών που απαιτούνται, σύμφωνα με την εξέλιξη της τεχνολογίας και της επιστήμης.
- Τις προδιαγραφές όλων των υλικών που έχουν επιλεγεί σύμφωνα με τη μελέτη.

Αντικείμενο της παρούσας είναι η προμήθεια και η εγκατάσταση του φωτισμού τμήματος του βόρειου περιβόλου του Άνω Κάστρου της Μυτιλήνης. Συγκεκριμένα πρόκειται για την προμήθεια φωτιστικών σωμάτων και την εγκατάσταση δύο κυκλωμάτων με φωτιστικά σώματα για τον φωτισμό του βόρειου τμήματος των τειχών, ένα στην εξωτερική παρειά του βόρειου περιβόλου, που στο εξής θα λέγεται **C6**, και ένα στην εσωτερική παρειά του βόρειου περιβόλου, που στο εξής θα λέγεται **C7**. Τα υλικά και οι εργασίες που ζητούνται με το παρόν τεύχος περιγράφονται συνοπτικά στις παρακάτω ενότητες:

#### [Α] ΕΡΓΑΣΙΕΣ

Ακολουθούν αναλυτικά όλες οι εργασίες που αφορούν στην προμήθεια, μεταφορά και εγκατάσταση φωτισμού:

##### A.1. Χωματουργικές εργασίες

Για την εγκατάσταση του φωτισμού απαιτείται μια σειρά από χωματουργικές εργασίες για την τοποθέτηση των καλωδιώσεων που θα τροφοδοτούν με ρεύμα τα φωτιστικά.

Συγκεκριμένα, εσωτερικά των τειχών, θα γίνει εκσκαφή χάνδακα, πλάτους μικρότερο ή έως ένα (1,00) μέτρο τοπικά και βάθους έως ένα (1,00) μέτρο τοπικά κάτω από την επιφάνεια του εδάφους με σκοπό τη διέλευση σωλήνων για την τοποθέτηση υπόγειων καλωδίων. Το μέσο βάθος και πλάτος της εκσκαφής είναι περίπου 0,50 μέτρα. Το έδαφος που πρόκειται να σκαφτεί είναι ως επί το πλείστον γαιώδες (και τοπικά ημιβραχώδες), και καθώς βρίσκεται εντός αρχαιολογικού χώρου η εκσκαφή θα πραγματοποιηθεί με χειρωνακτικά μέσα και πολύ προσεκτικά, πάντα υπό τις οδηγίες της Επίβλεψης.

Μετά την τοποθέτηση των υπόγειων καλωδίων, η τάφρος θα επανεπιχώνεται είτε με τα ίδια υλικά της εκσκαφής, είτε με νέα υλικά κατάλληλης κοκκομετρικής διαβάθμισης, έτσι ώστε να αποκατασταθεί η φυσική επιφάνεια του εδάφους. Στον πυθμένα της εκσκαφής τοποθετείται υλικό 3Α, ενώ πάνω από τους σωλήνες με τα καλώδια θα χρησιμοποιηθεί άμμος λατομείου. Το υλικό επανεπίχωσης, θα συμπυκνώνεται με τέτοιον τρόπο ώστε να δέχεται τα προβλεπόμενα φορτία χωρίς να παραμορφώνεται.

Το συνολικό μήκος της εκσκαφής, εσωτερικά των τειχών, που απαιτείται είναι **130 m**, ενώ ο συνολικός όγκος της εκσκαφής (εάν ληφθεί ένα μέσα βάθος 0,50m και πλάτος 0,50m) είναι **32 m<sup>3</sup>**.

Επιπροσθέτως, για τα 5 φωτιστικά που θα τοποθετηθούν έξω από τα τείχη, στον πόδα του πρανούς, απαιτείται εκσκαφή που θα τα συνδέσει με το ήδη υπάρχον Pillar που βρίσκεται στο χώρο εξωτερικά των τειχών, στην είσοδο του Κάτω Κάστρου Μυτιλήνης (βλ. Εικόνα 1). Η εκσκαφή αυτή που θα πραγματοποιηθεί με μηχανικά μέσα έχει σκοπό τη διάνοιξη τάφρου **μήκους 235m, βάθους 0,50m** και πλάτους **0,50m** (Συνολικός όγκος εκσκαφής **58m<sup>3</sup>**). Να σημειωθεί ότι κατά τα τελευταία μέτρα της εκσκαφής (κοντά στη θέση τοποθέτησης των φωτιστικών), η κλίση του πρανούς είναι αρκετά έντονη, πράγμα που καθιστά δυσκολότερη την εργασία ή μπορεί να προκαλέσει καθυστερήσεις.



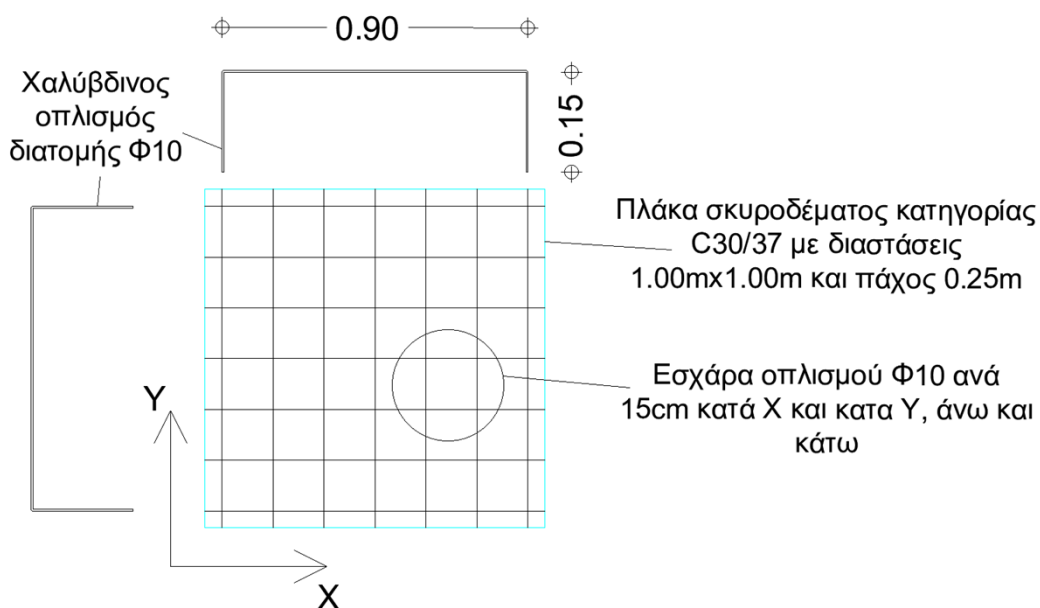
Εικόνα 1: Αεροφωτογραφία Κάτω Κάστρου Μυτιλήνης, με τη θέση των φωτιστικών εξωτερικά των τειχών και την θέση του Pillar από όπου θα ηλεκτροδοτηθούν τα φωτιστικά

Ο Ανάδοχος επιβαρύνεται με την δαπάνη εκσκαφής, μεταφοράς και απόρριψης/επανάθεσης των πλεοναζόντων υλικών, όλων των εργαλείων και μέσων εκσκαφής, των κάθε φύσεως φορτοεκφορτώσεων και μεταφορών, η πλήρης επανεπίχωση των εκσκαφέντων χανδάκων, και κάθε άλλη δαπάνη για εργατικά, εργαλεία, μηχανήματα κ.λπ. που δεν κατονομάζεται ρητά στο παρόν άρθρο, αλλά απαιτείται για την πλήρη και έντεχνη ολοκλήρωση του έργου.

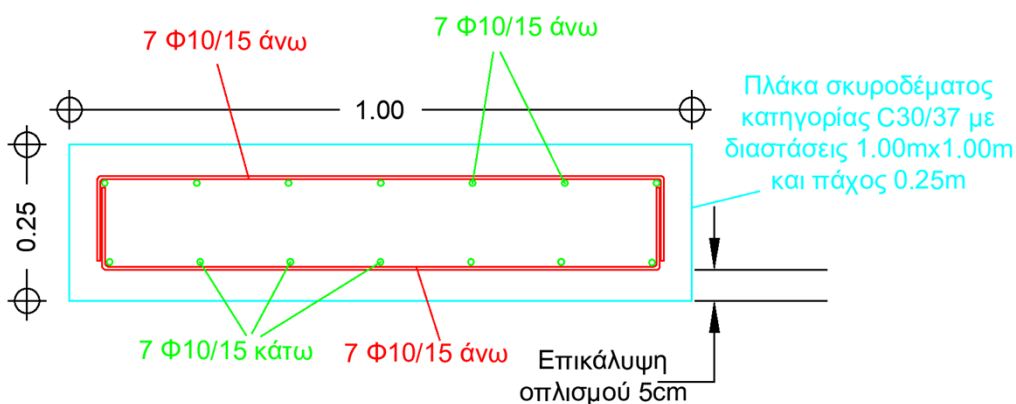
## A.2. Εργασίες σκυροδέτησης

Για την στερέωση των 5 ιστών εξωτερικά των τειχών θα απαιτηθεί η κατασκευή αντίστοιχα 5 βάσεων για την πάκτωση των μεταλλικών ιστών. Αυτές πρόκειται να κατασκευαστούν από σκυρόδεμα κατηγορίας C30/37. Κάθε βάση θα είναι διαστάσεων 1.00x1.00x0.25m οπλισμένη με χάλυβα κατηγορίας B500C. Σε κάθε βάση θα τοποθετηθεί εσχάρα οπλισμού Φ10/15, άνω και κάτω (βλ. Εικόνα 2 και Εικόνα 3), με χαλύβδινες ράβδους και στις δύο διευθύνσεις (κατά Χ και κατά Υ). Απαραίτητη επικάλυψη οπλισμού είναι 5cm. Για τις πέντε βάσεις απαιτούνται συνολικά 168 μέτρα (ή 105kg) χαλύβδινου οπλισμού, ενώ η ποσότητα του

σκυροδέματος για τις 5 βάσεις είναι 1,25 κυβικά μέτρα (m<sup>3</sup>). Η άνω επιφάνεια της σκυροδετημένης βάσης θα βρίσκεται ελάχιστα κάτω από την επιφάνεια του εδάφους, θα γίνεται επανεπίχωση γύρω από τη βάση και θα αποκαθίσταται η φυσική επιφάνεια του εδάφους στην αρχική της κατάσταση για αισθητικούς λόγους.



Εικόνα 2: Κάτοψη οπλισμού πλάκας έδρασης του μεταλλικού ιστού.



Εικόνα 3: Τομή πλάκας έδρασης του μεταλλικού ιστού με λεπτομέρειες οπλισμού.

Επιπροσθέτως, θα απαιτηθεί ακόμα μια βάση οπλισμένου σκυροδέματος με σκοπό την τοποθέτηση στεγανού κυτίου για την προστασία των 2 τροφοδοτικών. Η θέση αυτή θα αποφασιστεί μετά από συνεννόηση με την Επίβλεψη. Για τη βάση αυτή ισχύουν όλα τα παραπάνω.

Ο Ανάδοχος επιβαρύνεται με τη δαπάνη προμήθειας, παρασκευής, μεταφοράς και διάστρωσης σκυροδέματος κατηγορίας C30/37 σύμφωνα με τα παραπάνω, προμήθειας μεταφοράς και τοποθέτησης οπλισμού διαμέτρου Φ10, ποιότητας B500C, κατασκευή των απαραίτητων ξυλότυπων για τη σκυροδέτηση, και κάθε άλλη δαπάνη για εργατικά, εργαλεία, μηχανήματα κ.λπ. που δεν κατονομάζεται ρητά στο παρόν άρθρο, αλλά απαιτείται για την πλήρη και έντεχνη ολοκλήρωση του έργου.

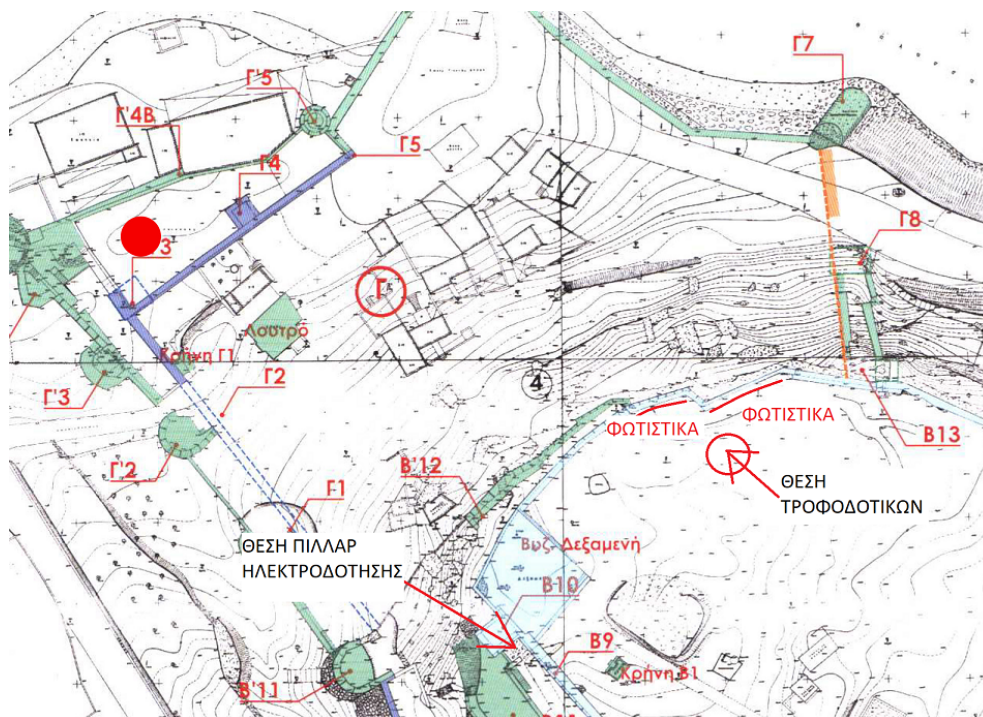
### A.3. Δίκτυο ηλεκτροδότησης

Για τις καλωδιώσεις που θα τροφοδοτούν με ρεύμα τα 5 φωτιστικά του κυκλώματος C6 θα απαιτηθούν **235m** καλώδιο ΝΥΥ διατομής **3x16 mm<sup>2</sup>**. Η γραμμή αυτή θα ξεκινήσει από το ήδη υπάρχον Pillar στην είσοδο του Κάτω Κάστρου και θα συνδέεται με το κύκλωμα C6. Το καλώδιο θα διέρχεται μέσα από την κάθε βάση και μέσα από τον μεταλλικό ιστό του κάθε φωτιστικού. Για την προστασία του, θα τοποθετηθεί μέσα σε σωλήνα ηλεκτρολογικής χρήσης, “σπирάλ” διπλού τοιχώματος, διατομής Φ75mm, από υλικό HDPE (High Density Polyethylene). Τα 5 φωτιστικά του κυκλώματος c6, θα διαθέτουν δυνατότητα dimming με εντολή DALI, επομένως υπάρχει η απαίτηση 2 επιπλέον καλωδίων για την εντολή dimming, καθώς και η προμήθεια και εγκατάσταση διακόπτη dimmer για τον έλεγχο.

Αντίστοιχα, για τις καλωδιώσεις που θα τροφοδοτούν με ρεύμα τα 36 φωτιστικά του κυκλώματος C7, αρχικά, θα απαιτηθούν **85m** καλώδιο ΝΥΥ διατομής **3x16 mm<sup>2</sup>**. Η γραμμή αυτή θα ξεκινήσει από ήδη υπάρχον Pillar που βρίσκεται στην “Orta Kapu (Μεσαία Πύλη)” του Άνω κάστρου, και θα καταλήγει σε σημείο που θα βρίσκονται τα 2 τροφοδοτικά (βλ. Εικόνα 4). Το κάθε τροφοδοτικό θα συνδέεται με 18 φωτιστικά. Για τα ίδια τα φωτιστικά απαιτούνται 2 γραμμές (μία ανά ομάδα 18 φωτιστικών) μήκους **20m+ 20m** με καλώδιο ΝΥΥ **3x2.5mm<sup>2</sup>**. Για την προστασία των καλωδίων αυτά θα τοποθετηθούν μέσα σε σωλήνα ηλεκτρολογικής χρήσης, “σπирάλ” διπλού τοιχώματος, διατομής Φ75 και Φ35 για τα καλώδια 3x16 mm<sup>2</sup> ΝΥΥ και 3x16 mm<sup>2</sup> αντίστοιχα, από υλικό HDPE (High Density Polyethylene). Επιπροσθέτως, θα απαιτηθούν και 6 φρεάτια συλλογής καλωδίων, προκατασκευασμένα, διαστάσεων 40x40x40cm.

Η θέση των τροφοδοτικών θα αποφασιστεί από την Επίβλεψη του έργου, έτσι ώστε να μην υπάρχει οπτική όχληση εντός του αρχαιολογικού χώρου του Κάστρου. Συνολικά, απαιτούνται 2 τροφοδοτικά σε παράλληλη σύνδεση, ισχύος 150W, 24V έκαστο, τα οποία θα τοποθετηθούν μέσα σε στεγανό κουτί με προστασία IP67. Θα κατασκευαστεί βάση από οπλισμένο σκυρόδεμα όπως έχει προδιαγραφεί στο άρθρο **A.2. Εργασίες σκυροδέτησης**. Επί της βάσης θα τοποθετηθεί στεγανό κουτί μέσα στο οποίο θα εγκατασταθούν τα 2 τροφοδοτικά. Το στεγανό κουτί θα επενδυθεί με λιθοδομή από λίθους ιγνιμβρίτη ή παρόμοιους, με μέγιστο ύψος 1,00 μ. από το έδαφος.

Οι οδεύσεις των καλωδιώσεων δεν θα πρέπει σε καμία περίπτωση να είναι σε επαφή με το τείχος. Όπου αυτό δεν είναι δυνατόν να επιτευχθεί, οι οδεύσεις θα περνάνε μέσα από χαλκοσωλήνα, ο οποίος θα τοποθετείται πάνω στο τείχος, για να κρύψει οποιοδήποτε τμήμα καλωδίου.



*Εικόνα 4: Τοπογραφικού Άνω Κάστρου Μυτιλήνης, με τη θέση ηλεκτροδότησης, τη θέση των τροφοδοτικών και τη θέση των φωτιστικών.*

Να σημειωθεί ότι για την ηλεκτροδότηση καθενός εκ των 36 φωτιστικών απαιτείται διάτρησης πέτρας σε μέσο βάθος (20 – 30cm) σε κάθε θέση για τη διέλευση του κάθε καλωδίου που ηλεκτροδοτεί το αντίστοιχο φωτιστικό. Η εργασία αυτή βαρύνει τον Ανάδοχο, και θα γίνεται υπό τις οδηγίες της Επίβλεψης για να μην προκληθούν τοπικές βλάβες στο τείχος.

*Ο Ανάδοχος επιβαρύνεται με τη δαπάνη προμήθειας, μεταφοράς και εγκατάστασης όλων καλωδιώσεων όπως αυτά έχουν προδιαγραφεί παραπάνω, της προμήθειας μεταφοράς και τοποθέτησης των πλαστικών σωλήνων σπιδάλ για την προστασία των καλωδίων, καθώς και των φρεατίων έλξης και επισκεψιμότητας των καλωδίων συμπεριλαμβανομένης της δαπάνης στεγανοποίησης τους και το κάλυμμα, την κατασκευή γείωσης στο Pillerηλεκτροδότησης, την προμήθεια μεταφορά και εγκατάσταση αντικεραυνικής προστασίας, 2 τροφοδοτικών, μαζί με βάση σκυροδέματος και στεγανό κυτίο, φρεατίων συλλογής καλωδίων, χρονοδιακοπών και διακοπών dimmer, εργασίες διάνοιξης οπών πάνω στην πέτρα, στα σημεία τοποθέτησης των φωτιστικών για την διέλευση του καλωδίου, και κάθε άλλη δαπάνη για εργατικά, εργαλεία, μηχανήματα κ.λπ. που δεν κατονομάζεται ρητά στο παρόν άρθρο, αλλά απαιτείται για την πλήρη και έντεχνη ολοκλήρωση του έργου.*

#### **A.4. Φωτιστικά**

Απαιτείται η προμήθεια, μεταφορά και πλήρης εγκατάσταση των εξής φωτιστικών πλησίον του βόρειου τείχους στο Άνω Κάστρο Μυτιλήνης.

##### **A.4.1. Φωτιστικά κυκλώματος C6 (εξωτερικά των τειχών)**

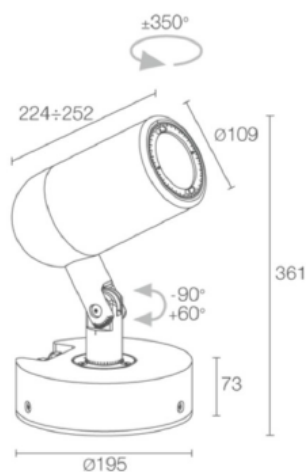
Ο ανάδοχος θα προμηθεύσει **οκτώ (8)** φωτιστικά και **οκτώ (8)** ιστούς τοποθέτησης και θα εγκαταστήσει **πέντε (5)** φωτιστικά και **πέντε (5)** ιστούς στο κύκλωμα C6 στην εξωτερική παρειά του βόρειου περιβόλου και εντός του κάτω κάστρου. Συγκεκριμένα θα τοποθετηθούν στον πόδα του πρानούς, αντικριστά από το τείχος, σε θέσεις που υποδεικνύονται στα συνοδευτικά σχέδια. Τα επιπλέον φωτιστικά και ιστοί θα αποθηκευτούν για να χρησιμοποιηθούν ως ανταλλακτικά σε περίπτωση φθοράς των εγκατεστημένων. Να σημειωθεί ότι θα υπάρχει η δυνατότητα μικρών μετατοπίσεων κάποιων θέσεων εάν κριθεί απαραίτητο από την Επίβλεψη του Έργου. Τα φωτιστικά θα πρέπει να έχουν ποιοτική και φωτιστική συνέπεια με τα ήδη εγκατεστημένα και να πληρούν απαραίτητα τις παρακάτω προδιαγραφές.

Πρόκειται για προβολείς LED, στεγανούς κατηγορίας IP66, με δυνατότητα ρύθμισης δέσμης, από 13° έως 32° και φίλτρο για δέσμη κατά μήκος. Το σώμα του φωτιστικού θα είναι από υψηλής ποιότητας αντιδιαβρωτικό αλουμίνιο (κράμα 6082) σε μαύρο χρώμα, με χαμηλή περιεκτικότητα χαλκού. Η ισχύς του κάθε φωτιστικού θα είναι 43 W και ποσότητας φωτός 3260 Lumens. Η θερμοκρασία του χρώματος θα είναι 3000 βαθμοί Kelvin, ο δείκτης χρωματικής απόδοσης (CRI) θα είναι 80 Ra. Στη βάση του, επίσης, ο προβολέας θα έχει τη δυνατότητα περιστροφής (-90° με +60°). Ακολουθεί εικόνα με τις διαστάσεις και τις λεπτομέρειες του προβολέα.

(α)



(β)



Εικόνα 4: Προβολέας LED που θα τοποθετηθεί εξωτερικά των τειχών

Ο κάθε προβολέας θα είναι τοποθετημένος πάνω σε ιστό με βάση διαστάσεων  $\Phi 200 \times 80 \text{mm}$  η οποία θα φέρει και θυρίδα επίσκεψης για ηλεκτρολογική σύνδεση. Ο ιστός θα είναι διατομής  $\Phi 100 \text{mm}$  (βλ. Εικόνα 5) και θα είναι στο ίδιο χρώμα με τη βάση του προβολέα, από σίδηρο, με πάχος τοιχωμάτων 3 χιλιοστά και θα είναι βαμμένος ηλεκτροστατικά με υπερανθεκτική βαφή κατάλληλη για κατασκευές πλησίον της θάλασσας. Το ύψος του κάθε ιστού θα είναι ένα (1,00) μέτρο πάνω από τη στάθμη του εδάφους. Στην τιμή θα περιλαμβάνονται και τα αγκύρια πάκτωσης του κάθε ιστού στην πλάκα σκυροδέματος.



Εικόνα 5: Υφιστάμενη εγκατάσταση- προβολείς LED τοποθετημένοι πάνω σε ιστούς με βάση

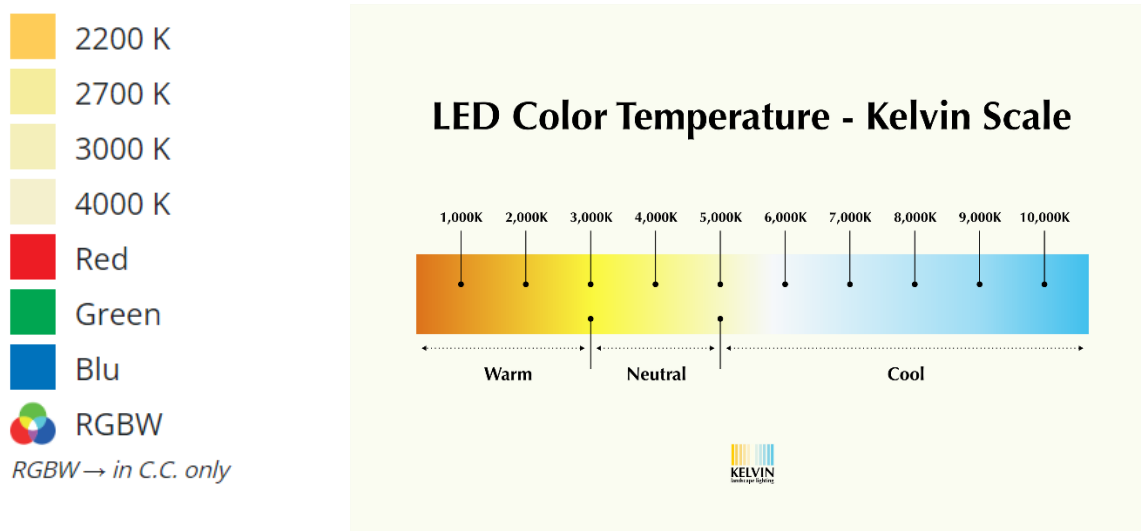
Ο Ανάδοχος επιβαρύνεται με τη δαπάνη προμήθειας, μεταφοράς και εγκατάστασης όλων των φωτιστικών όπως αυτά έχουν προδιαγραφεί παραπάνω, προμήθειας μεταφοράς και τοποθέτησης των μεταλλικών ιστών πάνω στις βάσεις σκυροδέματος (οι ιστοί αναφέρονται σε ξεχωριστό άρθρο στο έντυπο οικονομικής προσφοράς) εξωτερικά των τειχών, τη σύνδεση όλων των φωτιστικών με το ηλεκτροδοτικό δίκτυο, και κάθε άλλη δαπάνη για εργατικά, εργαλεία, μηχανήματα κ.λπ. που δεν κατονομάζεται ρητά στο παρόν άρθρο, αλλά απαιτείται για την πλήρη και έντεχνη ολοκλήρωση του έργου. Επίσης, στην τιμή των φωτιστικών θα περιλαμβάνεται η τιμή των λαμπτήρων, των μετασχηματιστών και λοιπών απαιτούμενων εξαρτημάτων. Δεν περιλαμβάνεται η τιμή

των φίλτρων δέσμης κατά μήκος, των εξαρτημάτων τοποθέτησης φίλτρων και των εξαρτημάτων αλλαγής φακών (αυτά αναφέρονται σε διαφορετικό άρθρο στο έντυπο οικονομικής προσφοράς).

#### A.4.2. Φωτιστικά κυκλώματος C7 (εσωτερικά των τειχών)

Ο ανάδοχος θα προμηθεύσει **σαράντα δύο (42)** φωτιστικά από τα οποία θα τοποθετηθούν **τριάντα έξι (36)** εσωτερικά των τειχών του κάστρου, στις 12 κανονιοθυρίδες, σε τριάδες, και θα φωτίζουν τα εσωρράχια των κανονιοθυρίδων. Τα φωτιστικά αυτά θα εγκατασταθούν στην ποδιά της κάθε κανονιοθυρίδας (2 στις άκρες και 1 στο μέσον σε κάθε κανονιοθυρίδα). Τα επιπλέον φωτιστικά θα αποθηκευτούν για να χρησιμοποιηθούν ως ανταλλακτικά σε περίπτωση φθοράς των εγκατεστημένων. Τα φωτιστικά θα πρέπει να έχουν ποιοτική και φωτιστική συνέπεια με τα ήδη εγκατεστημένα στον χώρο και να πληρούν απαραίτητως τις παρακάτω προδιαγραφές.

Είναι προβολείς LED, με βαθμό στεγανότητας IP67, δέσμης 40°, με πολύ θερμή πηγή φωτισμού (βλ. Εικόνα 6). Το σώμα του φωτιστικού θα είναι από υψηλής ποιότητας αντιδιαβρωτικό αλουμίνιο σε χρώμα SAND. Η ισχύς του κάθε φωτιστικού θα είναι 6W και η ποσότητα φωτός θα είναι 500Lumens. Ο δείκτης χρωματικής απόδοσης(CRI) θα είναι 80 και η θερμοκρασία χρώματος θα είναι 2200 βαθμοίKelvin (απαιτείται απόχρωση “Amber” σύμφωνα με τη μελέτη).



Εικόνα 6: Θερμοκρασία φωτός σε βαθμούς Kelvin.

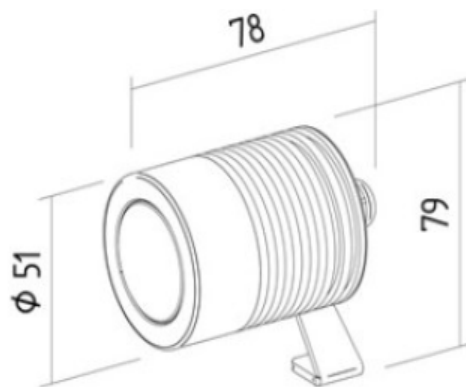
Στην Εικόνα 7 που ακολουθεί, φαίνονται ενδεικτικές διαστάσεις και λεπτομέρειες του προβολέα. Επίσης, κάθε προβολέας θα συνοδεύεται από μία μικρή βάση και ακίδα εγκατάστασης για να στερεώνεται στο έδαφος, αμφοτέρως από ανοξείδωτο χάλυβα (βλ. Εικόνα 8).



(α)

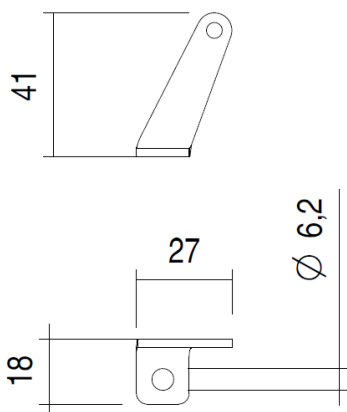


(β)



Εικόνα 7: Προβολέας LED που θα τοποθετηθεί εξωτερικά των τειχών

(α)



(β)



Εικόνα 8: Λεπτομέρειες (α) της βάσης προβολέα και (β) ακίδας εγκατάστασης

Ο Ανάδοχος επιβαρύνεται με τη δαπάνη προμήθειας, μεταφοράς και εγκατάστασης όλων των φωτιστικών όπως αυτά έχουν προδιαγραφεί παραπάνω, συμπεριλαμβανομένων των βάσεων και των ακίδων εγκατάστασης, τη σύνδεση όλων των φωτιστικών με το ηλεκτροδοτικό δίκτυο, και κάθε άλλη δαπάνη για εργατικά, εργαλεία, μηχανήματα κλπ. που δεν κατονομάζεται ρητά στο παρόν άρθρο, αλλά απαιτείται για την πλήρη και έντεχνη ολοκλήρωση του έργου. Επίσης, στην τιμή των φωτιστικών θα περιλαμβάνεται η τιμή των λαμπτήρων, των μετασχηματιστών και λοιπών απαιτούμενων εξαρτημάτων. Δεν περιλαμβάνεται η τιμή των τροφοδοτικών (αυτά αναφέρονται σε διαφορετικό άρθρο στο έντυπο οικονομικής προσφοράς).

## [B] ΤΕΧΝΙΚΕΣ ΠΡΟΔΙΑΓΡΑΦΕΣ

Η μελέτη φωτισμού καθώς και το παρόν τεύχος περιλαμβάνουν σχέδια, περιγραφές και τεχνικές προδιαγραφές. Η νομοθεσία, οι κανονισμοί και οι οδηγίες (Ελληνικές ή ξένες) θα πρέπει να τηρηθούν. Θα τηρηθούν οι ισχύουσες Ελληνικές Τεχνικές Προδιαγραφές (ΕΤΕΠ).

## **B.1 Χωματοουργικές εργασίες**

Για τις χωματοουργικές εργασίες που απαιτούνται για την περάτωση των εργασιών, αναφέρονται ενδεικτικά πρότυπα και προδιαγραφές που ισχύουν σε κάθε περίπτωση: α) «Πρότυπα τεύχη ελαχίστων απαιτήσεων για περιφερειακά έργα» του ΥΠΕΧΩΔΕ και του Υπ. Οικονομικών ΤΔ-Δ-120 Χωματοουργικές εργασίες, ΤΔ-Δ-121 Γενικές εκσκαφές, ΤΔ-Δ-122 Εκσκαφές θεμελίων τεχνικών έργων και τάφρων, ΤΔ-Δ-124 Επιχώματα, ΤΔ-Δ-125, ΤΔ-Δ-128 Γαιωυφάσματα - Γαιωπλέγματα, ΤΔ-Δ-200 Εγκαταστάσεις αποστράγγισης, β) ΕΛΟΤ ΤΠ 1501-02 ΧΩΜΑΤΟΥΡΓΙΚΕΣ ΕΡΓΑΣΙΕΣ (Όλα τα δελτία αυτής της κατηγορίας).

Πιο ειδικά:

Οι εκσκαφές θα γίνουν εφαρμοζόμενων επακριβώς των χαράξεων, των υψομέτρων, των κλίσεων και των λοιπών στοιχείων της μελέτης και μετά από τον έλεγχο του επιβλέποντα σύμφωνα και με τις τεχνικές προδιαγραφές των άνωθεν προτύπων.

Αν κατά τη διάρκεια της προόδου κατασκευής, κριθεί απαραίτητο ή επιθυμητό να τροποποιηθούν οι γραμμές, τα πρανή, οι κλίσεις και οι διαστάσεις των εκσκαφών που φαίνονται στα σχέδια ή που καθορίστηκαν από τον Εργοδότη, ο Ανάδοχος δεν θα δικαιούται καμία πρόσθετη αμοιβή, πέρα από τις συμβατικές τιμές μονάδας για εκσκαφές, για τις τροποποιήσεις αυτές, ούτε θα δικαιούται παράταση των συμβατικών προθεσμιών. Για κάθε υπερεκσκαφή που προκύπτει από ενέργειες ή παραλείψεις του Αναδόχου δεν θα δικαιούται πρόσθετη αποζημίωση και το κόστος της αποκατάστασης θα βαρύνει τον ίδιο.

Τα κατάλληλα προϊόντα από τις εκσκαφές θα χρησιμοποιηθούν υποχρεωτικά για την κατασκευή. Ο διαχωρισμός τους από τα ακατάλληλα αλλά και ο διαχωρισμός ανάλογα τη χρήση τους αποτελεί επίσης αντικείμενο της ανάθεσης. Τα κατάλληλα προϊόντα με ευθύνη και δαπάνες του εργολάβου θα μεταφέρονται και θα αποτίθενται στους εγκεκριμένους χώρους αποθήκευσης. Τα αποθηκευμένα αυτά υλικά κατόπιν θα ξαναφορτωθούν και θα μεταφερθούν στις καθορισμένες περιοχές για τελική χρήση. Όλα τα άλλα προϊόντα εκσκαφής που δεν θα χρησιμοποιηθούν, θα απομακρυνθούν και θα διαστρωθούν με μέριμνα και δαπάνες του Αναδόχου σε χώρο που θα επιλεγεί από τον ίδιο, θα υπόκειται όμως στην έγκριση του Εργοδότη. Ο Ανάδοχος, χωρίς καμία επί πλέον αποζημίωση, υποχρεούται, να εξασφαλίσει και τη σταθεροποίηση τους με τα απαραίτητα έργα υποδομής και με κατάλληλη συμπύκνωση. Η απόθεση των υλικών αυτών θα έχει ευσταθή και ομοιόμορφα πρανή, καλαίσθητη εμφάνιση, και θα ισοπεδώνεται, θα εξομαλύνεται, θα διαμορφώνεται και θα αποστραγγίζεται ώστε να αποφεύγεται η διάβρωση των υλικών ή η συσσώρευση νερού. Η διάστρωση των ακατάλληλων προϊόντων εκσκαφής στις διάφορες περιοχές απόρριψης, θα γίνεται σε στρώσεις που δεν θα υπερβαίνουν το ενάμισι (1,50) m πάχος, χωρίς καμία άλλη συμπύκνωση, εκτός από εκείνη που επιτυγχάνεται από τα μηχανήματα μεταφοράς και διάστρωσης.

Γενικά, ο Ανάδοχος υποχρεούται κατά την εκτέλεση των πάσης φύσης εκσκαφών να λαμβάνει όλα τα κατάλληλα μέτρα ώστε το σύνολο των κατάλληλων προϊόντων εκσκαφών να μπορεί να χρησιμοποιηθεί για την κατασκευή επιχωμάτων ή άλλων ωφέλιμων κατασκευών. Σε περίπτωση που, από υπαιτιότητα του, δεν καταστεί δυνατή η χρησιμοποίησή τους, τότε υποχρεούται αυτόν τον όγκο του χαμένου υλικού να τον αντικαταστήσει, με δικά του έξοδα, με δάνεια υλικά.

Ο Ανάδοχος οφείλει κατά την εκτέλεση των εκσκαφών να λαμβάνει όλα τα ενδεικνυόμενα μέτρα παρεμποδίσεως των κατολισθήσεων, κατακρημνίσεων κλπ., και θα αποζημιώνεται για την άρση των καταπτώσεων μόνο στην περίπτωση που αποδεδειγμένα δεν έχει υπευθυνότητα γι' αυτές. Ταυτόχρονα, στο έργο και τις δαπάνες του περιλαμβάνεται και η αντιμετώπιση των κάθε είδους δυσχερειών από τυχόν ύπαρξη υπογείου ύδατος ή άλλων κατασκευαστικών δυσκολιών και κάθε άλλη εργασία, υλικό και μικροϋλικό το οποίο απαιτείται για την πλήρη, έντεχνη και εμπρόθεσμη κατασκευή των αποστραγγιστικών εργασιών.

Οι εντός των σκαμμάτων κατασκευές και η επανεπίχωση θα γίνονται πάντοτε εν ξηρώ, ενώ δεν θα διαστρώνεται καμία στρώση επίχωσης, αν δεν έχει επαληθευθεί ότι η υποκείμενη στρώση συμμορφώνεται προς τις απαιτήσεις. Εφόσον η περιεχόμενη υγρασία του υλικού που διαστρώθηκε, διαπιστωθεί με επιτόπου μετρήσεις ότι δεν είναι η βέλτιστη προς συμπύκνωση, θα γίνει διαβροχή αυτού κατά τρόπο που να εξασφαλίζει ομοιόμορφη ύγρανση του υλικού - εάν απαιτείται αύξηση της υγρασίας ή εάν απαιτείται μείωση της υγρασίας θα γίνει ξήρανση αυτού με αερισμό ή ανάμιξη με στεγνά κατάλληλα εδαφικά υλικά ή με χημικά πρόσθετα, όπως με άσβηστο ασβέστη, υδράσβεστο κ.τ.λ., εγκεκριμένα από την Υπηρεσία.

Για την χρησιμοποίηση βραχωδών υλικών σε επιχώματα ο Ανάδοχος πρέπει να προσκομίσει στην Υπηρεσία εργαστηριακή μελέτη, στην οποία θα αποδεικνύεται ότι τα βραχώδη υλικά που προτίθεται να χρησιμοποιήσει είναι κατάλληλα.

Αν κατά την εκσκαφή διαπιστωθούν αρχαιότητες θα εφαρμοσθούν οι διατάξεις της αρχαιολογικής υπηρεσίας και σύμφωνα με τις υποδείξεις της.

## B.20πλισμένο Σκυρόδεμα

Η εργασία αφορά στην προμήθεια και μεταφορά σκυροδέματος, από οποιαδήποτε απόσταση στη θέση εκτέλεσης του έργου, τη διάστρωση και τη συμπύκνωση αυτού επί των καλουπιών ή /και λοιπών επιφανειών υποδοχής σκυροδέματος, σύμφωνα με την μελέτη του έργου, τις ΠΕΤΕΠ 01-01-01-00 "Παραγωγή και μεταφορά σκυροδέματος", ΕΤΕΠ 01-01-02-00 "Διάστρωση σκυροδέματος", ΠΕΤΕΠ 01-01-03-00 "Συντήρηση του σκυροδέματος", 01-01-05-00 "Δονητική συμπύκνωση σκυροδέματος", τον ΕΛΟΤ EN 206-1 και ΕΛΟΤ 12620+A, τον Κανονισμό Τεχνολογίας Σκυροδέματος (ΚΤΣ-2016 ΦΕΚ 1561/Β/2-6-2016), και των ειδικότερων απαιτήσεων που ορίζονται στον τελευταίο για κατηγορία έκθεσης XS1(για κατασκευές πλησίον ή επάνω στη θάλασσα), και για κατηγορία XC2για προστασία έναντι ενανθράκωσης (Περιβάλλον υγρό, σπανίως ξηρό)λόγω του ότι το έργο βρίσκεται σε παραθαλάσσια ζώνη.

Κατηγορία έκθεσης	Κατηγορίες έκθεσης																				
	Χωρίς κίνδυνο διάβρωσης ή προσβολής	Διάβρωση λόγω ενανθράκωσης				Διάβρωση λόγω χλωριόντων									Προσβολή από ψύξη/απόψυξη				Χημική προσβολή		
						Θαλασσινό νερό															
						Τσιμέντα II, III, IV (Εκτός CEM II / B-L + CEM II / B-L)			Τσιμέντα I (+ CEM II / B-L CEM II / B-L)			Χλωριόντα που δεν προέρχονται από θαλασσινό νερό									
X0	XC1	XC2	XC3	XC4	XS1	XS2	XS3	XS1	XS2	XS3	XD1	XD2	XD3	XF1	XF2	XF3	XF4	XA1	XA2	XA3	
1 max N/T	---	0,65	0,60	0,55	0,50	0,50	0,50	0,45	0,50	0,50	0,45	0,55	0,50	0,45	0,55	0,55	0,50	0,55	0,50	0,45	
2 min κατηγορία αντοχής	C 12/15	C 20/25	C 25/30	C 25/30	C 30/37	C 25/30	C 26/32	C 25/30	C 26/32	C 30/37	C 30/37	C 30/37	C 35/45	C 30/37	C 32/40	C 35/45	C 28/35	C 25/30	C 32/40	C 25/30	C 35/45
3 min περιεκτικότητα τσιμέντο <sup>1</sup> σε kg/m <sup>3</sup>	---	280	300	300	320	330	330	330	330	350	330	330	350	330	330	350	320	300	320	300	320
4 min επικάλυψη για ανθεκτικότητα <sup>2</sup> mm		25	25	35	35	45	40	45	40	50	40	40	50	35	40	50					35
5 min περιεκτικότητα σε αέρα (%)	---	---	---	---	---	---	---	---	---	---	---	---	---	---	---	---	---	4,0	---	4,0	---
6 Άλλες απαιτήσεις	Σημ.: Λοιπλό σκυρόδεμα					Σημ.: Παραθαλάσσιο 1,5				Σημ.: Μόνιμα μέσα στη θάλασσα											Σημ.: Διαβρεχόμενες ζώνες
																					Αδρανή σύμφωνα με EN12620 με ικανοποιητική αντοχή σε παγετό
																					Τσιμέντο ανθεκτικό σε θετικά <sup>3</sup>

Πίνακας 1: Οριακές τιμές σύνθεσης, ιδιοτήτων σκυροδέματος και επικάλυψης για ανθεκτικότητα.

## Υλικά παρασκευής σκυροδέματος

- Το τσιμέντο πρέπει να συμφωνεί με τις απαιτήσεις του προτύπου ΕΛΟΤ EN 197-1 και να φέρει **σήμανση CE** σύμφωνα με το πρότυπο αυτό και τις διατάξεις του άρθρου 9 του κανονισμού (ΕΕ) 305/2011.
- Τα αδρανή υλικά πρέπει να ικανοποιούν τις απαιτήσεις του προτύπου ΕΛΟΤ EN 12620 και να φέρουν την **σήμανση CE** σύμφωνα με το πρότυπο αυτό και τις διατάξεις του άρθρου 9 του κανονισμού (ΕΕ) 305/2011. Οι γεωμετρικές, φυσικές και χημικές απαιτήσεις τους θα είναι σύμφωνα με τον ΚΤΣ-2016.
- Τα πρόσθετα σκυροδέματος πρέπει να ικανοποιούν τις απαιτήσεις του προτύπου ΕΛΟΤ EN 934-2 και να φέρουν την **σήμανση CE**.
- Το νερό ανάμιξης που θα χρησιμοποιηθεί θα πρέπει να ικανοποιεί τις απαιτήσεις του προτύπου ΕΛΟΤ EN 1008. Επισημαίνεται ότι απαγορεύεται αυστηρά η προσθήκη νερού στο σκυρόδεμα επί τόπου του έργου.

### Σύνθεση σκυροδέματος

Η μελέτη σύνθεσης σκυροδέματος θα γίνεται με μέριμνα και ευθύνη του Αναδόχου και σύμφωνα με τον ΚΤΣ-2016. Οι αναλογίες των υλικών για την παρασκευή του σκυροδέματος, θα καθορίζονται από εργαστηριακή μελέτη σύνθεσης. Η μελέτη σύνθεσης και τα αποτελέσματα των αρχικών δοκιμών, (αντοχή σε θλίψη δοκιμών, έλεγχοι εργασιμότητας, χρόνος που μεσολαβεί μεταξύ του τέλους της ανάμιξης και του ελέγχου εργασιμότητας, έλεγχοι λοιπών χαρακτηριστικών), πρέπει να καταγράφονται. Ο ανάδοχος υποχρεούται να προσκομίζει στην Υπηρεσία την μελέτη σύνθεσης του σκυροδέματος.

### Ανάμιξη και μεταφορά

**Απαγορεύεται** η προσθήκη υλικών στο μίγμα (όπως στεγανοποιητικών ή άλλων προσθέτων) μετά την απομάκρυνση του σκυροδέματος από τον αναμκτήρα και σε σκυρόδεμα, που μεταφέρεται με αυτοκίνητο αναδευτήρα, επιτρέπεται μόνο η προσθήκη υπερρρευστοποιητικού, το οποίο θα έχει χρησιμοποιηθεί στη μελέτη σύνθεσης.

Κατά την μεταφορά δεν θα πρέπει να αλλοιώνονται οι ιδιότητες του σκυροδέματος και ο λόγος Ν/Τ, η εργασιμότητα, η ομοιογένεια, η διαβάθμιση και δεν πρέπει να μεταβάλλεται σημαντικά η θερμοκρασία του. Σε συνήθεις θερμοκρασίες, ο χρόνος μεταφοράς του σκυροδέματος δεν θα υπερβαίνει τα 90 λεπτά, εκτός αν έχει προβλεφθεί διαφορετικά στη μελέτη σύνθεσης με κατάλληλη χρήση επιβραδυντικών χημικών προσθέτων, οπότε επιτρέπεται να αυξηθεί σε 2 ώρες. Ο χρόνος μετρά από την ανάμιξη του τσιμέντου με τα αδρανή έως το τέλος της εκφόρτωσής του. Δεν επιτρέπεται επίσης ο συνολικός αριθμός περιστροφών του αυτοκινήτου-αναδευτήρα (βαρέλας) να είναι μεγαλύτερος των 300.

Το σκυρόδεμα θα συνοδεύεται πάντοτε από δελτίο αποστολής. Κατά την παράδοση του σκυροδέματος στο έργο ο επιβλέπων Μηχανικός ή άλλως εξουσιοδοτημένος εργαζόμενος θα ελέγχει και θα υπογράφει το δελτίο αποστολής, θα ελέγχει το χρόνο φόρτωσης και παράδοσης, θα κάνει έλεγχο εργασιμότητας, λήψη δοκιμών για έλεγχο αντοχής και σύνταξη του εντύπου παραλαβής σκυροδέματος.

### Διάστρωση σκυροδέματος

**Απαγορεύεται αυστηρά** η προσθήκη νερού στο σκυρόδεμα επί τόπου του έργου. Πριν από την έναρξη σκυροδέτησης του κάθε τμήματος του έργου, το ήδη ολοκληρωμένο τμήμα πρέπει να επιθεωρείται και να ειδοποιείται η Υπηρεσία για οτιδήποτε διαπιστωθεί ότι θα μπορούσε να επηρεάσει την σωστή συνέχιση των εργασιών. Σε όλες τις φάσεις του έργου, η Επιβλέπουσα Υπηρεσία θα πρέπει να ειδοποιείται τουλάχιστον 24 ώρες πριν από κάθε σκυροδέτηση.

Απαγορεύεται η διάστρωση σκυροδέματος υπό βροχή. Επίσης πρέπει να αποφεύγεται η διάστρωση, όταν υπάρχει πιθανότητα αμέσως μετά από αυτήν ή κατά το πρώτο 10ωρο να επακολουθήσει νεροποντή. Η

Υπηρεσία έχει το δικαίωμα να απαγορεύει την διάστρωση όταν οι καιρικές συνθήκες (χαμηλές/υψηλές θερμοκρασίες, μεγάλες ταχύτητες ανέμου κ.τ.λ.) εμποδίζουν την κανονική διάστρωση και πήξη του σκυροδέματος. Όταν η θερμοκρασία του περιβάλλοντος είναι μεγαλύτερη από 38°C ή μικρότερη από τους 5°C η σκυροδέτηση πρέπει να αναβάλλεται. Αν αυτό δεν είναι δυνατόν, τότε θα πρέπει να λαμβάνονται τα απαραίτητα μέτρα οργάνωσης και προστασίας.

Η διάστρωση θα γίνεται κατά τρόπο που να αποφεύγεται η απόμιξη του σκυροδέματος και η μετακίνηση του σιδηρού οπλισμού. Η πρόοδος της διάστρωσης πρέπει να έχει τέτοιο ρυθμό, ώστε μέχρι πλήρους συμπλήρωσης του τμήματος του έργου που έχει προκαθοριστεί το σκυρόδεμα να διατηρείται νωπό και να έχει το εργάσιμο που έχει προκαθοριστεί. Η συμπύκνωση του σκυροδέματος θα γίνεται με δονητή μάζας. Ο χειρισμός των δονητών θα είναι τέτοιος, ώστε να συμπυκνώνεται το σκυρόδεμα σε κάθε θέση μέσα στους ξυλότυπους γύρω από τους οπλισμούς, στις γωνίες κλπ.

Σε κάθε σκυροδέτηση και κατά την διάρκεια της διάστρωσης θα συμπληρώνεται επί τόπου ένα Έντυπο Σκυροδετήσεων, ενδεικτική μορφή του οποίου παρατίθεται στο Παράρτημα 1, το οποίο θα φυλάσσεται στο Αρχείο - Φάκελο Ποιότητας Έργου μαζί με τα αντίστοιχα αποτελέσματα αντοχής.

Η συντήρηση και προστασία του νεαρού σκυροδέματος είναι υποχρεωτική και δεν επιτρέπεται να είναι μικρότερο από 7 ημέρες.

### **Χαλύβδινοι οπλισμοί σκυροδέματος**

Συμπεριλαμβάνονται η προμήθεια, μεταφορά επί τόπου του έργου, κοπή, διαμόρφωση και τοποθέτηση του χαλύβδινου οπλισμού και των αποστατήρων του, σύμφωνα με την μελέτη, τις τεχνικές προδιαγραφές ΠΕΤΕΠ 01-02-01-00 "Χαλύβδινοι οπλισμοί σκυροδέματος", ΕΛΟΤ EN 10080 «Χάλυβες οπλισμού σκυροδέματος – Συγκολλησιμοί Χάλυβες – Μέρος 1: Γενικές απαιτήσεις», ΕΛΟΤ 1421-3 «Χάλυβες οπλισμού σκυροδέματος – Συγκολλησιμοί χάλυβες – Μέρος 3: Τεχνική κατηγορία B500C» και τους κανονισμούς EN 1992-1-1 Ευρωκώδικας 2: Σχεδιασμός δομημάτων από σκυρόδεμα -Μέρος 1-1: Γενικοί κανόνες και κανόνες για κτίρια και οι Κανονισμοί, Κανονισμός Τεχνολογίας Χαλύβων Οπλισμού Σκυροδέματος (KTX-2008).

Ο ανάδοχος οφείλει να φροντίσει εγκαίρως για την προμήθεια των απαιτούμενων αποστατήρων που απαιτούνται για την επίτευξη της προβλεπόμενης από τους κανονισμούς και την μελέτη ελάχιστης επικάλυψης του οπλισμού.

Η σύνδεση των ράβδων θα γίνεται κατά τρόπο στερεό με σύρμα, σε όλες ανεξάρτητα τις διασταυρώσεις και όχι εναλλάξ.

Η ελεύθερη απόσταση μεταξύ παραλλήλων ράβδων της αυτής στρώσεως, θα είναι τουλάχιστον ίση προς την μεγαλύτερη από τις διαμέτρους των ράβδων ή τα 20 mm ή την διάμετρο του μεγίστου κόκκου αδρανών, αυξημένη κατά 5 mm. Η ελεύθερη απόσταση μεταξύ δύο διαδοχικών στρώσεων θα είναι τουλάχιστον ίση προς την μεγαλύτερη από τις διαμέτρους των ράβδων ή τα 25 mm ή τα 2/3 του μεγίστου κόκκου αδρανών του σκυροδέματος. Τεμάχια σιδηροπλισμού (καβίλιες) Φ25 τουλάχιστον, θα χρησιμοποιούνται για την διαμόρφωση της 2ης στρώσης (ή και άλλων) του οπλισμού των δοκών, όπου τούτο απαιτείται. Οι ράβδοι της δεύτερης ή και των άλλων στρώσεων, θα τοποθετούνται κατακορύφως πάνω από τις ράβδους της πρώτης, ώστε να μην παρεμποδίζεται η διόδος του νωπού σκυροδέματος ανάμεσά τους.

Ο οπλισμός που ενδεχομένως προορίζεται να ενσωματωθεί στο σκυρόδεμα σε απώτερο μελλοντικό στάδιο εργασιών, δεν θα αφήνεται εκτεθειμένος αλλά θα προστατεύεται από την διάβρωση, με κάλυψή του με πλαστικό φύλλο και εγκιβωτισμό του εντός σκυροδέματος, ή (κατ' ανοχήν) με παχύ περιτύλιγμα από καναβάτσο εμποτισμένο σε ασφαλικό υλικό, κατά τις υποδείξεις της Επίβλεψης.

Για τα ικριώματα που θα κατασκευαστούν προβλέπονται όσα αναφέρονται στην προδιαγραφή ΠΕΤΕΠ 01-03-00-00. Για τους ξυλότυπους που θα χρησιμοποιηθούν για τη χύτευση του σκυροδέματος, προβλέπονται όσα αναγράφονται στη προδιαγραφή ΕΛΟΤ ΤΠ 1501-01-04-00-00:2009.

Κάθε προσκομιζόμενο φορτίο θα συνοδεύεται από το Τεχνικό Δελτίο Παράδοσης, που θα εκδίδεται από τη βιομηχανία παραγωγής του χάλυβα και θα περιέχει τα χαρακτηριστικά παραγωγής, εγκρίσεως, μηχανικών και χημικών χαρακτηριστικών.

Η επίβλεψη δικαιούται ανά πάσα στιγμή να ελέγξει την προσκομισθείσα ποσότητα, όπως προβλέπεται από τον ΚΤΧ και αν δεν ικανοποιηθούν τα σχετικά κριτήρια να την απορρίψει. Η φροντίδα και η δαπάνη των ελέγχων ανήκει στον ανάδοχο του έργου.

### **B.3 Ηλεκτρομηχανολογικές εγκαταστάσεις**

Για την τοποθέτηση των σωλήνων διέλευσης καλωδίων θα διανοίγονται τάφροι (βάθους τουλάχιστον 70 cm) στις θέσεις που προβλέπονται από τα σχέδια της μελέτης, με στάθμη πυθμένα σε βάθος 10 cm κάτω από την προβλεπόμενη στάθμη των σωλήνων. Κάτω από τους σωλήνες και μέχρι 10 cm πάνω από αυτούς η τάφρος θα επανεπιχώνεται με άμμο, ενώ το υπολειπόμενο βάθος μέχρι την επιφάνεια συμπληρώνεται με κατάλληλα υλικά επιχωμάτων με κοκκομετρική διαβάθμιση η οποία διέρχεται κατά 100% από το κόσκινο βρόχου 25 mm. Οι διαστάσεις της τάφρου καθορίζονται από τα σχέδια της μελέτης, όμως αυτή δεν μπορεί να έχει πλάτος μικρότερο από 300 mm. Το υλικό της επανεπίχωσης συμπυκνώνεται ώστε να δέχεται τα φορτία που προβλέπονται να διέρχονται στην επιφάνεια της τάφρου χωρίς να παραμορφώνεται. Τα περισσεύματα των προϊόντων εκσκαφής θα απομακρύνονται και θα απορρίπτονται σε χώρο εγκρινόμενο από την Υπηρεσία, σύμφωνα και με τα οριζόμενα από τα συμβατικά τεύχη σχετικά με τους χώρους απόρριψης άχρηστων υλικών.

Οι σωλήνες ΡΕ τοποθετούνται στην τάφρο και στερεώνονται κατάλληλα ώστε να εμποδίζεται η μετακίνησή τους και ο αποχωρισμός τους κατά τις εργασίες επίχωσης. Οι σωλήνες επιτρέπεται να κάμπτονται χωρίς όμως να αλλοιώνεται η εσωτερική τους διάμετρος. Εντός των σωλήνων διέλευσης καλωδίων τοποθετείται γαλβανισμένο σύρμα – οδηγός για την έλξη των καλωδίων.

Ο αγωγός γείωσης διατομής 25mm<sup>2</sup> τοποθετείται στην ίδια τάφρο με τους σωλήνες διέλευσης των καλωδίων. Αυτός συνδέεται με τους ακροδέκτες των ιστών και στο κιβώτιο ηλεκτρικής διανομής (Pillar) με αγωγό διατομής 6 mm<sup>2</sup> με σφικτήρες. Οι πλάκες γείωσης τοποθετούνται εντός του εδάφους σε βάθος 1,00m και συνδέονται με τον αγωγό γείωσης, με αγωγό διατομής 25 mm<sup>2</sup> ή μεγαλύτερης.

Τα φρεάτια έλξης και επίσκεψης συνδεσμολογίας καλωδίων θα είναι προκατασκευασμένα και θα τοποθετούνται εντός της τάφρου των καλωδίων στις θέσεις που προβλέπονται από τη μελέτη. Αυτά θα είναι από σκυρόδεμα κατηγορίας C20/25, θα φέρουν διπλό χυτοσιδηρό κάλυμμα με στεγάνωση και θα φέρουν στον πυθμένα τους σωλήνα PVCΦ50. Η πλήρωση του κενού, μεταξύ των παρειών του σκάμματος και των φρεατίων, επανεπιχώνεται με άμμο λατομείου και αποκαθίσταται η φυσική ή τεχνητή (π.χ. πλακόστρωση) επιφάνεια του εδάφους στην αρχική της κατάσταση.

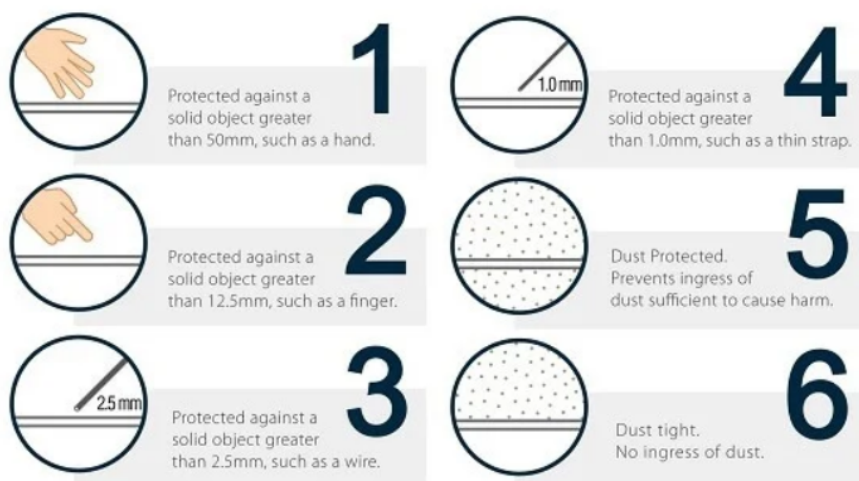
### **B.4 Φωτιστικά**

Στον αρχαιολογικό χώρο του κάστρου έχει ήδη γίνει εγκατάσταση φωτισμού σε τμήμα του ΒΑ περιβόλου οπότε θα πρέπει **τα φωτιστικά που θα προτείνει ο ανάδοχος να έχουν μια ποιοτική και φωτιστική συνέπεια με τα υφιστάμενα**. Γενική αρχή είναι ο φωτισμός να είναι παντού με λυχνίες που έχουν την καλύτερη δυνατή απόδοση σε σχέση με την κατανάλωση, δηλαδή τύπου LED. Δε γίνονται αποδεκτά, φωτιστικά με λυχνίες πυρακτώσεως ή φθορισμού. Η επιλογή των φωτιστικών θα γίνει σε συνεργασία με τον φορέα του έργου και τους επιβλέποντες. Οι θέσεις των φωτιστικών σωμάτων φαίνονται στα συνοδευτικά σχέδια, ενώ θα υπάρχει η δυνατότητα μικρών μετατοπίσεων αν κριθεί απαραίτητο από την επίβλεψη. Συμπληρωματικά θα ακολουθηθούν οι οδηγίες και υποδείξεις των κατασκευαστών σχετικά με τον τρόπο εγκατάστασης και λειτουργίας των φωτιστικών.

Όλα τα χρησιμοποιούμενα υλικά θα είναι σύμφωνα με τα σχετικά πρότυπα ΕΛΟΤ, και όπου αυτά δεν υπάρχουν, θα ακολουθηθούν τα αντίστοιχα DIN και ISO. Όλα τα προσκομιζόμενα υλικά από τον Ανάδοχο για την εγκατάσταση, την λειτουργία των φωτιστικών και την ενσωμάτωσή τους στο έργο θα είναι καινούρια, χωρίς ελαττώματα, θα πληρούν τους σχετικούς συμβατικούς όρους, που καθορίζουν τον τύπο, την κατηγορία και τα λοιπά χαρακτηριστικά των ειδών και των υλικών που θα χρησιμοποιηθούν. Όλα τα προϊόντα υπόκεινται στην έγκριση του φορέα του έργου και των επιβλεπόντων. Η επίβλεψη έχει το απόλυτο δικαίωμα του ελέγχου κάθε υλικού ή είδους που προσκομίστηκε από τον Ανάδοχο, όπως και της εντολής απομακρύνσεως από το έργο κάθε υλικού που δεν πληροί τους συμβατικούς όρους που αναφέρονται στην ποιότητα και τα χαρακτηριστικά του. Όσα φωτιστικά είναι φθαρμένα, χτυπημένα ή παρουσιάζουν οποιαδήποτε φθορά δε θα γίνονται αποδεκτά. Ο Ανάδοχος υποχρεούται στην παροχή των απαιτούμενων στοιχείων προελεύσεως των υλικών για διαπίστωση της ποιότητας σύμφωνα με τις συμβατικές απαιτήσεις.

Όσον αφορά τον δείκτη προστασίας στεγανότητας φωτιστικών IP(xy), το πρώτο ψηφίο πιστοποιεί την προστασία που διαθέτει το προϊόν από την είσοδο στερεών σωματιδίων:

- 0 = Καμία προστασία
- 1 = Προστασία από την είσοδο στερεών σωματιδίων με διάμετρο πάχους άνω των 50,00 χιλιοστών
- 2 = Προστασία από την είσοδο στερεών σωματιδίων με διάμετρο πάχους άνω των 12,00 χιλιοστών
- 3 = Προστασία από την είσοδο στερεών σωματιδίων με διάμετρο πάχους άνω των 2,50 χιλιοστών
- 4 = Προστασία από την είσοδο στερεών σωματιδίων με διάμετρο πάχους άνω του 1,00 χιλιοστού
- 5 = Προστασία από ποσότητα σκόνης που θα ήταν ικανή να επηρεάσει τη λειτουργία του φωτιστικού
- 6 = Δεν μπαίνει καθόλου σκόνη



και το δεύτερο ψηφίο πιστοποιεί την προστασία που διαθέτει το προϊόν από την είσοδο νερού:

- 0 = Καμία προστασία
- 1 = Προστασία από σταγόνες νερού που πέφτουν κατακόρυφα
- 2 = Προστασία από απευθείας ψεκαζόμενες σταγόνες νερού, με κλίση έως 15 μοίρες ως προς την κατακόρυφο

- 3 = Προστασία από απευθείας ψεκαζόμενες σταγόνες νερού, με κλίση έως 60 μοίρες ως προς την κατακόρυφο
- 4 = Προστασία από νερό που ψεκάζεται από πάσα κατεύθυνση
- 5 = Προστασία από πίδακες νερού που πέφτουν υπό χαμηλή πίεση, από πάσα κατεύθυνση
- 6 = Προστασία από πίδακες νερού που πέφτουν υπό υψηλή πίεση
- 7 = Προστασία από το νερό, σε βύθισμα βάθους από 15 εκατοστά έως ένα μέτρο, έως και 30 λεπτά
- 8 = Προστασία από το νερό, σε βύθισμα για μεγάλες χρονικές περιόδους, υπό δοσμένη πίεση



Στην περίπτωση μας, τα 5 φωτιστικά που θα στηρίζονται σε κολωνάκι θα είναι δείκτη προστασίας IP66, και τα υπόλοιπα 36 που στηρίζονται απευθείας στο έδαφος θα είναι δείκτη προστασίας IP67.

### [Γ] ΓΕΝΙΚΟΙ ΟΡΟΙ

Γενικώς ισχύουν σε κάθε περίπτωση τα «Πρότυπα τεύχη ελαχίστων απαιτήσεων για περιφερειακά έργα» του ΥΠΕΧΩΔΕ και του Υπ. Οικονομικών καθώς και οι Ελληνικές Τεχνικές Προδιαγραφές (ΕΤΕΠ) σχετικά με την εκτέλεση των εργασιών και τις γενικότερες υποχρεώσεις του αναδόχου.

Πιο ειδικά:

Οι διαγωνιζόμενοι θα πρέπει να έχουν λάβει γνώση του τόπου εκτέλεσης της σύμβασης, τον οποίο οφείλουν να επισκεφθούν για να σχηματίσουν πλήρη και σαφή εικόνα και να έχουν προσωπική αντίληψη σχετικά με τις προσβάσεις, τις ιδιαιτερότητες προσέγγισης, τη διακίνηση των μηχανημάτων τους, τις αποστάσεις και γενικά όλες τις κυκλοφοριακές συνθήκες, που μπορούν να επηρεάσουν τις συνθήκες εκτέλεσης της σύμβασης. Η επίσκεψη στο χώρο εκτέλεσης της σύμβασης **πριν την κατάθεση της προσφοράς** τους επιβεβαιώνεται με υποβολή σχετικής **υπεύθυνης δήλωσης στο φάκελο της Τεχνικής Προσφοράς**, η μη υποβολή της οποίας αποτελεί λόγο απόρριψης της προσφοράς.

Στο έργο του αναδόχου περιλαμβάνονται η προμήθεια, η φορτοεκφόρτωση και μεταφορά επί τόπου στο εργοτάξιο, οι πλάγιες μεταφορές εντός του εργοταξίου με ή χωρίς μηχανικά μέσα και η αποθήκευση όλων



των αναγκαίων υλικών και δομικών στοιχείων καθώς και των απαιτούμενων μικροϋλικών, καθώς και η δαπάνη των απαιτούμενων εργαλείων και αναλώσιμων.

Όλα τα χρησιμοποιούμενα υλικά θα φέρουν σήμανση **CE** σύμφωνα με τον ενωσιακό Κανονισμό (ΕΕ) αριθ. 305/2011, για τη θέσπιση εναρμονισμένων όρων εμπορίας προϊόντων του τομέα των δομικών κατασκευών. Θα είναι κατάλληλα συσκευασμένα καινούργια, άριστης ποιότητας και σύμφωνα με τις προδιαγραφές και τα εγκεκριμένα πρότυπα. Θα πρέπει να είναι κατάλληλα για την προβλεπόμενη χρήση τους και να είναι συμβατά μεταξύ τους. Θα ανταποκρίνονται στα εγκεκριμένα δείγματα και θα συνοδεύονται από τα προβλεπόμενα πιστοποιητικά ελέγχου των ιδιοτήτων τους και της ποιότητάς τους και θα περιέχονται στο επίσημο Τεχνικό Φυλλάδιο της εταιρείας που τα παράγει. Στις υποχρεώσεις του αναδόχου είναι η διασφάλιση της ποιότητας των υλικών όπως ορίζονται στα σχετικά «Πρότυπα τεύχη ελαχίστων απαιτήσεων για περιφερειακά έργα». Σε κάθε περίπτωση, κάθε υλικό που θα χρησιμοποιείται θα πρέπει να έχει την έγκριση της υπηρεσίας.

Η προσκόμιση και διακίνηση των υλικών στο εργοτάξιο θα γίνεται με φροντίδα και δαπάνες του αναδόχου κατά τους ενδεδειγμένους τρόπους ώστε αυτά να μην υφίστανται ζημιές ή άλλες αλλοιώσεις. Θα χρησιμοποιούνται και θα ενσωματώνονται στο έργο σύμφωνα με τις προδιαγραφές αυτές και τις οδηγίες των παραγωγών ή κατασκευαστών τους. Η αποθήκευση των προσκομιζόμενων υλικών θα γίνεται κατά τέτοιο τρόπο και χρονικό διάστημα, ώστε να αποφεύγεται και η παραμικρή αλλοίωση σ' αυτά (σύσταση, φυσική και χημική, αντοχές και λοιπές χαρακτηριστικές φυσικές και χημικές ιδιότητες, εμφάνιση, κλπ.) και θα ακολουθούνται οι υποδείξεις του παραγωγού ή κατασκευαστή τους.

Η τοποθέτηση των υλικών στο έργο θα γίνεται από εκπαιδευμένα ή εξουσιοδοτημένα συνεργεία από τις εταιρείες παραγωγής ή τους νόμιμους αντιπροσώπους τους και σύμφωνα με τις ιδιαίτερες λεπτομέρειες που αναφέρουν. Κάθε συνεργείο οφείλει να διασφαλίσει την ορθή και ασφαλή εκτέλεση των εργασιών του, σύμφωνα με τα σχέδια, τις οδηγίες χρήσης των υλικών, τα αναγραφόμενα στο παρόν και τις οδηγίες της επίβλεψης.

Ο Ανάδοχος με ευθύνη και δαπάνη του, υποχρεούται να προμηθεύσει και να μεταφέρει επί τόπου του έργου όλα τα οχήματα, μηχανήματα, εργαλεία και λοιπό απαραίτητο εξοπλισμό για την έντεχνη και εμπρόθεσμη εκτέλεση του έργου. Αν, παρ' όλα αυτά, και κατά την απόλυτη κρίση της Υπηρεσίας, δεν κριθούν κατάλληλα ή επαρκή τα μηχανικά και λοιπά μέσα που εισκομίσθηκαν στο έργο για την εμπρόθεσμη και έντεχνη περάτωση των εργασιών, τότε ο Ανάδοχος υποχρεούται να αντικαταστήσει ή ενισχύσει τον επί τόπου υπάρχοντα εξοπλισμό του, σύμφωνα με τις υποδείξεις. Σε περίπτωση μη συμμόρφωσης, ο Ανάδοχος κηρύσσεται έκπτωτος.

Πριν από την έναρξη οποιασδήποτε εργασίας, πρέπει να λαμβάνονται τα προβλεπόμενα, από τον κανονισμό κατεδαφίσεων, μέτρα υποστυλώσεως, καθώς και όλα τα απαραίτητα μέτρα ασφαλείας, και να ελέγχεται εάν ο χώρος είναι ελεύθερος, εάν έχει γίνει διακοπή όλων των παροχών, και εάν οι εργαζόμενοι έχουν εφοδιαστεί με τα μέτρα ατομικής προστασίας.

Στο τέλος κάθε ημέρας, τα προϊόντα των καθαιρέσεων και εκσκαφών και τα άχρηστα υλικά, θα μεταφέρονται και θα συγκεντρώνονται σε εντός του εργοταξίου θέσεις φόρτωσης, οι οποίες θα καθορίζονται από την επίβλεψη. Με την πρόοδο των εργασιών θα γίνεται η αποκομιδή τους με φορτηγό σε θέση, η οποία

θα καθοριστεί από την υπηρεσία σε συνεργασία με τις αρμόδιες υπηρεσίες του Δήμου και θα είναι τέτοια ώστε να μην καταστρέφεται το τοπίο. Μετά την ολοκλήρωση των εργασιών, τα μπάζα θα καλυφθούν με χώμα για να αποφευχθεί υποβάθμιση του περιβάλλοντος. Η δαπάνη μεταφορών και φορτοεκφορτώσεων περιλαμβάνεται στην αποζημίωση του αναδόχου.

Ο Ανάδοχος υποχρεούται με δαπάνη του και πριν από την παράδοση προς χρήση κάθε τμήματος έργου, καθώς και μετά την περάτωση ολόκληρου του έργου, να αφαιρέσει και απομακρύνει από τους περί το επίμαχο τμήμα του έργου χώρους και γενικά από τα εργοτάξια, κάθε προσωρινή κατασκευή ή εγκατάσταση που απαιτήθηκε, τα απορρίμματα, εργαλεία και ικριώματα, μηχανήματα, πλεονάζοντα υλικά χρήσιμα ή άχρηστα, προσωρινές εγκαταστάσεις μηχανημάτων κτλ., να άρει κάθε βοηθητικό έργο κτλ., το οποίο θα υποδειχθεί από την Υπηρεσία ως άχρηστο ή επιζήμιο για τη μετέπειτα λειτουργία του έργου ή τμήματος αυτού, να ισοπεδώσει τους χώρους στους οποίους αυτά είχαν αποτεθεί ή εγκατασταθεί και να παραδώσει τελείως καθαρές/ούς τόσο τις κατασκευές όσο και τους χώρους γύρω από το εργοτάξιο και γενικά να μεριμνήσει για οτιδήποτε άλλο σχετικό απαιτείται για την παράδοση του έργου ώστε να λειτουργήσει εύρυθμα, κατά τους όρους της σύμβασης.

Σχετικά με τα συναντώμενα εμπόδια στο χώρο του έργου, π.χ. αρχαιολογικά ευρήματα, δίκτυα ΟΚΩ κτλ., ο Ανάδοχος υποχρεούται να εφαρμόζει τις διατάξεις και εντολές των αρμοδίων φορέων. Ο Ανάδοχος υποχρεούται, αμέσως μόλις διαπιστώσει την ύπαρξη αρχαιοτήτων, οποιασδήποτε ηλικίας, έργων τέχνης ή άλλων ευρημάτων, να ειδοποιήσει την Υπηρεσία και να διακόψει αμέσως κάθε εργασία στην περιοχή των ευρημάτων, λαμβάνοντας συγχρόνως όλα τα απαραίτητα μέτρα για την ανέπαφη διατήρηση και διαφύλαξη των υπόψη ευρημάτων.

Σε περίπτωση ατελειών ή κακοτεχνιών σε οποιαδήποτε εργασία, η Υπηρεσία επιβάλλει στον Ανάδοχο την επιδιόρθωση τους, χωρίς απαίτηση του αναδόχου για συμπληρωματική αμοιβή. Σε περίπτωση μη συμμόρφωσης με τις υποδείξεις της υπηρεσίας, ο Ανάδοχος κηρύσσεται έκπτωτος.

Με την αποδοχή ανάληψης του έργου από τον ανάδοχο, αυτόματα ορίζεται ο ίδιος και ως υπεύθυνος ασφαλείας όλων των εργασιών που θα πραγματοποιηθούν. Ο Ανάδοχος οφείλει να λάβει, κατά την εκτέλεση των Έργων, όλα τα απαιτούμενα μέτρα ασφαλείας που επιβάλλονται από την ισχύουσα νομοθεσία για την πρόληψη οποιουδήποτε ατυχήματος και οποιασδήποτε ζημιάς κατά τη διάρκεια εκτέλεσης των έργων. Είναι δε μόνος υπεύθυνος γι' αυτά και έχει αποκλειστικά αυτός όλες τις αστικές και ποινικές ευθύνες για κάθε τι που θα προκύψει, είτε από δική του υπαιτιότητα (από πράξεις ή/και παραλείψεις του), είτε από αμέλεια / υπαιτιότητα του προσωπικού του, είτε από τα εργαλεία και μηχανήματα που απασχολούνται στο έργο του και αφορούν σε οποιασδήποτε φύσης δυστυχήματα ή ζημιές στο προσωπικό του Αναδόχου ή σε τρίτους ή σε περιουσίες τρίτων.

Όλες οι δαπάνες, που συνεπάγονται τα ανωτέρω, βαρύνουν τον Ανάδοχο και θεωρούνται ανοιγμένες στις τιμές της προσφοράς του. Αντιστοίχως, η διασφάλιση της σωστής και ολοκληρωμένης εκτέλεσης όλων όσων έχουν αναφερθεί παραπάνω, είναι ευθύνη του Αναδόχου.

Τόσο για την εφαρμογή των μελετών, όσο και για την ποιότητα και αντοχή των έργων, μόνος υπεύθυνος είναι ο Ανάδοχος. Ο κάθε φύσης έλεγχος που θα ασκηθεί από την Υπηρεσία δεν απαλλάσσει με κανένα τρόπο τον

Ανάδοχο από τη σχετική ευθύνη. Το γεγονός ότι η Υπηρεσία επιβλέπει το έργο δεν απαλλάσσει τον Ανάδοχο από οποιαδήποτε ευθύνη που προκύπτει από τις συμβατικές του υποχρεώσεις και τους ισχύοντες νόμους.

#### **[Δ] ΠΕΡΙΛΑΜΒΑΝΟΜΕΝΕΣ ΔΑΠΑΝΕΣ**

**Στις τιμές μονάδος** των εργασιών της παρούσας προκήρυξης που αναφέρονται σε μονάδες περαιωμένης εργασίας **περιλαμβάνονται:**

1. Όλες οι εργασίες όπως αναφέρονται και περιγράφονται στο παρόν τεύχος (στο κείμενο και τις κατασκευαστικές λεπτομέρειες) καθώς και κάθε άλλη εργασία που απαιτείται για την πλήρη, έντεχνη και εμπρόθεσμη αποπεράτωση των εργασιών, έστω και πρόσθετη και μη ρητά αναφερόμενη στο παρόν.
2. Όλες οι απαιτούμενες δαπάνες υλικών και εξοπλισμού για την πλήρη και έντεχνη εκτέλεση των εργασιών του έργου που αναφέρονται στην προκήρυξη σύμφωνα με τους όρους της παρούσας, των σχεδίων της μελέτης και τις υποδείξεις της Υπηρεσίας.
3. Ρητά καθορίζεται ότι σε κάθε τιμή μονάδας περιλαμβάνονται οι δασμοί και λοιποί φόροι, κρατήσεις, τέλη εισφοράς και δικαιώματα για προμήθειες εξοπλισμού και εφοδίων γενικά του έργου. Κατά συνέπεια και σύμφωνα με τις διατάξεις της Τελωνιακής Νομοθεσίας δεν παρέχεται ουσιαστικά στην Υπηρεσία ή σε άλλη Υπηρεσία, η δυνατότητα να εγκρίνει χορήγηση οποιασδήποτε βεβαίωσης για την παροχή οποιασδήποτε ατέλειας ή απαλλαγής από τους δασμούς και τους υπόλοιπους φόρους, εισφορές και δικαιώματα στα είδη εξοπλισμού του έργου, ούτε στους ενδιαφερόμενους δικαίωμα να ζητήσουν χορήγηση τέτοιας ατέλειας ή απαλλαγής έμμεσα ή άμεσα. Ο μειοδότης δεν απαλλάσσεται από τα τέλη διοδίων των κάθε είδους μεταφορικών μέσων.
4. Οι δαπάνες προμήθειας και μεταφοράς στους τόπους ενσωμάτωσης ή και αποθήκευσης φύλαξης, επεξεργασίας και προσέγγισης όλου του εξοπλισμού, που είναι αναγκαίος για την έντεχνη εκτέλεση των εργασιών με όλες τις απαιτούμενες φορτοεκφορτώσεις, χαμένους χρόνους μεταφορικών μέσων και τις κάθε είδους μετακινήσεις.
5. Οι δαπάνες μισθών, ημερομισθίων, υπερωριών, ασφαλίσεις (στο Ι.Κ.Α., ασφαλιστικές εταιρίες, άλλους ημεδαπούς ή / και αλλοδαπούς ασφαλιστικούς οργανισμούς κ.λπ. κατά περίπτωση, όπως απαιτείται) κ.λπ. δώρων εορτών, επιδόματος αδείας κ.λπ., μεταφορικών μέσων μηχανημάτων, συνεργείων κ.λπ. ημεδαπού ή αλλοδαπού εργαζομένου στον τόπο του έργου.
6. Οι δαπάνες κινητοποίησης του Αναδόχου, εξεύρευσης (ενοικίαση ή αγορά), κατασκευής, οργάνωσης, διαρρύθμισης κτλ. των εργοταξιακών χώρων, των εγκαταστάσεων σ' αυτούς, των παροχών νερού, ηλεκτρικού ρεύματος, τηλεφώνου και λοιπών ευκολιών, των σχετικών συνδέσεων, των εγκαταστάσεων γραφείων του Αναδόχου, σύμφωνα με τους όρους δημοπράτησης.
7. Οι δαπάνες διάθεσης, προσκόμισης και λειτουργίας των μηχανημάτων και λοιπού εξοπλισμού, που απαιτούνται για την εκτέλεση του έργου, μέσα στις οποίες περιλαμβάνονται τα μισθώματα, η μεταφορά, η συναρμολόγηση, η αποθήκευση, η φύλαξη και η ασφάλιση αυτών, η επιβάρυνση λόγω απόσβεσης, η επισκευή, η συντήρηση, η άμεση αποκατάσταση (όπου επιβάλλεται η χρήση τους για την διατήρηση του χρονοδιαγράμματος), οι ημεραργίες για οποιαδήποτε αιτία, η κάθε είδους σταλία τους εφόσον δεν οφείλονται σε υπαιτιότητα της Υπηρεσίας, η απομάκρυνση αυτών μαζί με την τυχόν απαιτούμενη διάλυση μετά το τέλος των εργασιών, οι άγονες μετακινήσεις, τα απαιτούμενα καύσιμα, λιπαντικά, ανταλλακτικά κ.λπ. Τα παραπάνω ισχύουν τόσο για τα μηχανήματα που θα χρησιμοποιούνται για την εκτέλεση των έργων, όσο και για τυχόν άλλα που θα ευρίσκονται επί τόπου των έργων έτοιμα για λειτουργία (έστω και αν δεν χρησιμοποιούνται) για την αντικατάσταση άλλων μηχανημάτων σε περίπτωση βλάβης ή για οποιαδήποτε άλλη αιτία.
8. Οι δαπάνες των κάθε είδους αντλήσεων, διευθετήσεων και λοιπών κατασκευών, για την αντιμετώπιση όλων των επιφανειακών, υπογείων και πηγαίων νερών.

9. Οι δαπάνες διατήρησης, κατά την περίοδο της κατασκευής, του χώρου του έργου καθαρού και απαλλαγμένου από ξένα προς το έργο αντικείμενα, προϊόντα εκσκαφών κτλ. και η απόδοση, μετά το τέλος των εργασιών, του χώρου καθαρού και ελεύθερου από οποιεσδήποτε κατασκευές και εμπόδια.
10. Οι δαπάνες από επιβεβλημένες καθυστερήσεις, μειωμένες αποδόσεις και μετακινήσεις μηχανημάτων και προσωπικού, που είναι πιθανόν να προκύψουν από τυχόν εμπόδια στο χώρο του έργου.
11. Οι δαπάνες πρόληψης και αποκατάστασης κάθε είδους ζημιάς και αποζημίωσης κάθε είδους βλάβης ή μη συνήθους φθοράς που θα προκληθούν κατά υλοποίηση των εργασιών και θα οφείλονται σε αμέλεια, απρονοησία, μη τήρηση, των υποδείξεων της Υπηρεσίας, και γενικότερα σε υπαιτιότητα του μειοδότη.
12. Οι δαπάνες, σε περίπτωση που αυτό απαιτείται, εξασφάλισης αναγκαίων χώρων για την εναπόθεση των μηχανημάτων κ.λπ.
13. Οι δαπάνες για τη δημιουργία πρόσβασης και κάθε είδους προσπελάσεων στα διάφορα τμήματα του έργου, για την κατασκευή των δαπέδων εργασίας και γενικά για κάθε βοηθητική κατασκευή που θα απαιτηθεί σε οποιοδήποτε στάδιο εργασιών, περιλαμβανομένων και των δαπανών για την αποξήλωση και απομάκρυνσή τους.
14. Οι κάθε είδους δαπάνες μελετών, τοπογραφήσεων, πασσαλώσεων, αναπασσαλώσεων, εγκατάστασης χωροσταθμικών αφετηριών (REPERS) που απαιτούνται για την έντεχνη εκτέλεση των εργασιών και δεν αμείβονται ιδιαίτερα, σύμφωνα με τους λοιπούς όρους δημοπράτησης, η σύνταξη μελετών εφαρμογής, κατασκευαστικών σχεδίων και συναρμογής με τις συνθήκες κατασκευής για την ακριβή εκτέλεση του έργου, οι δαπάνες ανίχνευσης, εντοπισμού καθώς και οι σχετικές μελέτες αντιμετώπισης των εμποδίων που θα συναντηθούν στο χώρο εκτέλεσης του έργου, όπως αρχαιολογικά ευρήματα, θεμέλια, υδάτινοι ορίζοντες, δίκτυα Οργανισμών Κοινής Ωφέλειας (Ο.Κ.Ω.) κτλ.
15. Οι δαπάνες προεργασίας παλαιών ή νέων επιφανειών για τις οποιεσδήποτε επιστρώσεις επ' αυτών, όπως π.χ. πικούνισμα, σκούπισμα, καθαρισμός, άρση και μεταφορά των προϊόντων που παράγονται από τις παραπάνω εργασίες κτλ.
16. Οι δαπάνες διάνοιξης τομών ή οπών στα τοιχώματα υφισταμένων φρεατίων αγωγών ή τεχνικών έργων, για τη σύνδεση αγωγών που συμβάλλουν σ' αυτά.

#### **[Ε] ΧΡΟΝΟΔΙΑΓΡΑΜΜΑ ΕΡΓΑΣΙΩΝ**

Ο ανάδοχος υποχρεούται να ολοκληρώσει τις εργασίες που έχουν περιγραφεί στα άρθρα Α1, Α2, Α3, Α4 και Α5 παραπάνω ως και τρεις (3) μήνες από την υπογραφή της σύμβασης. όχι πέραν της 30-11-2025, καταληκτική ημερομηνία χρηματοδότησης της Σύμβασης από το Ταμείο Ανάκαμψης και Ανθεκτικότητας

#### **[ΣΤ] ΥΠΟΧΡΕΩΤΙΚΟΣ ΧΡΟΝΟΣ ΣΥΝΤΗΡΗΣΗΣ ΤΟΥ ΕΡΓΟΥ**

Ο χρόνος εγγύησης, κατά τον οποίο ο ανάδοχος φέρει τον κίνδυνο του έργου και υποχρεούται στην συντήρηση του, μετά την πάροδο του οποίου ενεργείται η οριστική παραλαβή, ορίζεται σε 12 μήνες.

#### **[Ζ] ΕΠΙΜΕΤΡΗΣΗ ΚΑΙ ΠΛΗΡΩΜΗ**

1. Η επιμέτρηση των εργασιών (συνόλου ή μέρους αυτών) θα γίνει από τους επιβλέποντες μηχανικούς του έργου βάσει μετρήσεων και των συντασσόμενων επιμετρητικών σχεδίων και πινάκων, λαμβανομένων υπόψη των έγγραφων εντολών της Υπηρεσίας και των τυχόν οριζόμενων ανοχών.
2. Η πληρωμή των εργασιών γίνεται βάσει της πραγματικής ποσότητας κάθε εργασίας, επιμετρημένης ως ανωτέρω με την αναφερόμενη μονάδα μέτρησης, επί την τιμή μονάδας της εργασίας, όπως αυτή έχει καθοριστεί με την οικονομική προσφορά του Αναδόχου.

Η υποδομή του φωτισμού περιλαμβάνει επιγραμματικά τις εξής επιμέρους εργασίες/αντικείμενα που πρόκειται να επιμετρηθούν:

- Την εκσκαφή τάφρων σε κάθε είδους εδάφους και την επανεπίχωση
- Την απομάκρυνση άχρηστων και πλεοναζόντων υλικών από το εργοτάξιο
- Τους σωλήνες διέλευσης καλωδίων και το σύρμα – οδηγό.
- Τους αγωγούς γείωσης (διακρίνονται ως προς τη διατομή)
- Τους ακροδέκτες αγωγού γείωσης
- Τις πλάκες γείωσης
- Τα φρεάτια έλξης και επίσκεψης συνδεσμολογίας με το κάλυμμά τους, πλήρως τοποθετημένα
- Την προστασία των σωλήνων διέλευσης καλωδίων είτε με σκυρόδεμα, είτε με άμμο λατομείου
- Τα καλώδια κατά τύπο και διατομή αγωγού
- Την κατασκευή πύλλαρ για την προστασία τροφοδοτικών
- Την κατασκευή πλακών από σκυρόδεμα για την στερέωση των φωτιστικών πάνω σε μεταλλικό ιστό
- Την πλήρη εγκατάσταση όλων των φωτιστικών και παράδοσή τους σε λειτουργία
- Τις μεταλλικές βάσεις των φωτιστικών
- Την πλήρη εγκατάσταση διακοπών (χρονοδιακόπτες, διακόπτες με εντολή Dimming, κ.τ.λ.)
- Οποιαδήποτε εξαρτήματα των φωτιστικών αναφέρονται ξεχωριστά στο έντυπο οικονομικής προσφοράς, π.χ. φίλτρα για δέσμη κατά μήκος, εξαρτήματα αλλαγής φακών, κ.λπ.

Δεν επιμετρώνται χωριστά, διότι είναι ενσωματωμένες, όλες οι αναγκαίες εργασίες καθώς και τα πάσης φύσεως υλικά και εξοπλισμός, η εξασφάλιση και κατανάλωση της ενέργειας, καθώς και κάθε άλλη συμπαρομαρτούσα δράση απαιτούμενη για την πλήρη και έντεχνη κατά τα ανωτέρω εργασίας. Ειδικότερα ενδεικτικά αλλά όχι περιοριστικά, δεν επιμετρώνται χωριστά τα παρακάτω:

- Η μεταφορά και προσωρινή αποθήκευση των υλικών στο έργο
- Η ενσωμάτωσή τους στο έργο
- Η φθορά και απομείωση των υλικών και η απόσβεση και οι σταλίες του εξοπλισμού
- Η διάθεση και απασχόληση του απαιτούμενου προσωπικού, εξοπλισμού και μέσων για την εκτέλεση των εργασιών σύμφωνα με τους όρους της παρούσας προδιαγραφής
- Η συγκέντρωση απορριμμάτων πάσης φύσεως που προκύπτουν κατά την εκτέλεση των εργασιών και η μεταφορά τους προς οριστική απόθεση

- Η διάτρηση πέτρας για τη διέλευση των καλωδίων που αντιστοιχούν στα φωτιστικά καθώς και η στερέωση των φωτιστικών με βίδες και ελάσματα πάνω στην πέτρα
- Η σύνδεση όλων των φωτιστικών με το ηλεκτροδοτικό δίκτυο
- Εξαρτήματα π.χ. λαμπτήρες LED, μετασχηματιστές, κ.λπ. για τα φωτιστικά που δεν αναφέρονται στο έντυπο της οικονομικής προσφοράς
- Τα ακύρια πάκτωσης των εξωτερικών φωτιστικών
- Η πραγματοποίηση όλων των απαιτούμενων δοκιμών, ελέγχων κ.λπ. για την πλήρη και έντεχνη εκτέλεση της εργασίας σύμφωνα με την παρούσα προδιαγραφή, καθώς και τυχόν διορθωτικών μέτρων (εργασία και υλικά) εάν δεν διαπιστωθούν μη συμμορφώσεις κατά τις δοκιμές και τους ελέγχους

#### ΕΝΤΥΠΟ ΟΙΚΟΝΟΜΙΚΗΣ ΠΡΟΣΦΟΡΑΣ

A/T	Είδος Εργασίας	Μονάδες Μέτρησης	Ποσότητες	Τιμή Μονάδας	ΔΑΠΑΝΗ ΧΩΡΙΣ ΦΠΑ	ΦΠΑ %	ΔΑΠΑΝΗ ΜΕ ΦΠΑ
1	2	3	4	5	6=4X5	7	8=6+(7X6)
<b>A1. ΧΩΜΑΤΟΥΡΓΙΚΕΣ ΕΡΓΑΣΙΕΣ</b>							
A1.1	Εκσκαφή χάνδακα για την διέλευση των καλωδίων ηλεκτροδότησης των 36 φωτιστικών εσωτερικά των τειχών του Άνω Κάστρου, σε έδαφος γαιώδες ή ημιβραχώδες, με χειρωνακτικά μέσα	m <sup>3</sup>	32			17	
A1.2	Επανεπίχωση του χάνδακα με τα ίδια προϊόντα εκσκαφής, μετά την τοποθέτηση των καλωδίων και των αγωγών	m <sup>3</sup>	25			17	
A1.3	Απομάκρυνση πλεοναζόντων προϊόντων εκσκαφής από το χώρο του εργοταξίου	tonxkm	10			17	
A1.4	Συμπλήρωση υλικού (θραυστό υλικό και άμμος λατομείου) όπου	m <sup>3</sup>	7			17	

	κρίνεται απαραίτητο						
A1.5	Εκσκαφή χάνδακα για την διέλευση των καλωδίων ηλεκτροδότησης των 5 φωτιστικών εξωτερικά των τειχών του Άνω Κάστρου, σε έδαφος γαιώδες ή ημιβραχώδες, με μηχανικά μέσα	m <sup>3</sup>	58			17	
A1.6	Εκσκαφή για την κατασκευή πέντε βάσεων διαστάσεων 1.00mx 1.00mx 0.25m σε έδαφος γαιώδες ή ημιβραχώδες, με μηχανικά μέσα	m <sup>3</sup>	1.25			17	
<b>ΑΘΡΟΙΣΜΑ ΔΑΠΑΝΩΝ ΟΜΑΔΑΣ Α1</b>						17	
<b>A2. ΕΡΓΑΣΙΕΣ ΣΚΥΡΟΔΕΤΗΣΗΣ</b>							
A2.1	Σκυρόδεμα κατηγορίας C30/37 για τις πέντε πλάκες έδρασης των μεταλλικών ιστών των φωτιστικών	m <sup>3</sup>	1.25			17	
A2.2	Χαλύβδινος οπλισμός, κατηγορίας B500C, διατομής Φ10mm για τον οπλισμό των βάσεων των μεταλλικών ιστών	m (kg)	168 (105)			17	
A2.3	Κατασκευή βάσης οπλισμένου σκυροδέματος για την τοποθέτηση στεγανού κυτίου που θα περιέχει τα 2 τροφοδοτικά	τεμ.	1			17	
<b>ΑΘΡΟΙΣΜΑ ΔΑΠΑΝΩΝ ΟΜΑΔΑΣ Α2</b>						17	
<b>A3. ΔΙΚΤΥΟΗΛΕΚΤΡΟΔΟΤΗΣΗΣ ΦΩΤΙΣΤΙΚΩΝ</b>							
A3.1	Καλώδιο NYΥ3x16mm <sup>2</sup>	m	320			17	
A3.2	Διπλό καλώδιο για εντολή Dimmer για τα 5 φωτιστικά εξωτερικά των τειχών	m	230				
A3.3	Καλώδιο NYΥ 3x2.5mm <sup>2</sup>	m	40			17	
A3.4	Σωλήνας Σπирάλ διπλού τοιχώματος για προστασία καλωδίων, διατομής Φ75	m	320			17	

A3.5	Σωλήνας Σπирάλ διπλού τοιχώματος για προστασία καλωδίων, διατομής Φ35	m	40			17	
A3.6	Τροφοδοτικά, 24V, ισχύος 150W	τεμ.	2			17	
A3.7	Στεγανό κυτίο IP67 για την προστασία των τροφοδοτικών	τεμ.	1				
A3.8	Φρεάτια έλξης καλωδίων σε σημεία διακλάδωσης, διαστάσεων 40x40x40 cm τοποθετημένα μέσα στο έδαφος	τεμ.	15			17	
A3.9	Χαλκοσωλήνας για την διέλευση καλωδίων	m	2			17	
A3.10	Χρονοδιακόπτες για τη ρύθμιση των φωτιστικών	τεμ.	2			17	
A3.11	Διακόπτης dimmerγια τα 5 φωτιστικά εξωτερικά των τειχών	τεμ.	1			17	
<b>ΑΘΡΟΙΣΜΑ ΔΑΠΑΝΩΝ ΟΜΑΔΑΣ Α3</b>						<b>17</b>	
<b>A4. ΦΩΤΙΣΤΙΚΑ</b>							
A4.1	Προβολείς LED, IP66, 43W, συμπεριλαμβανομένων και των βάσεων σύμφωνα με τις τεχνικές περιγραφές του άρθρου Α.4.1.	τεμ.	8			17	
A4.2	Μεταλλικοί ιστοί απόαντιδιαβρωτικό αλουμίνιο για την στήριξη των προβολέων, διατομής Φ100mm, μήκους 1.00 mο καθένας, (στην τιμή περιλαμβάνονται και τα αγκύρια πάκτωσης).	τεμ.	8			17	
A4.3	Φίλτρο για δέσμη κατά μήκος	τεμ.	8			17	
A4.4	Εξαρτήματα τοποθέτησης φίλτρων	τεμ.	1			17	
A4.5	Εξαρτήματα αλλαγής φακών	τεμ.	1			17	
A4.6	Προβολείς LED,IP67, 6W, με βάση και ακίδα εγκατάστασης, σύμφωνα με τις τεχνικές	τεμ.	42			17	



	περιγραφές του άρθρου Α.4.2.						
ΑΘΡΟΙΣΜΑ ΔΑΠΑΝΩΝ ΟΜΑΔΑΣ Α4						17	
<b>ΣΥΝΟΛΙΚΗ ΔΑΠΑΝΗ</b>						<b>17</b>	
<b>ΤΕΛΙΚΗ ΣΥΝΟΛΙΚΗ ΔΑΠΑΝΗ ΜΕ ΦΠΑ</b>							

## ΜΕΡΟΣ Β- ΟΙΚΟΝΟΜΙΚΟ ΑΝΤΙΚΕΙΜΕΝΟ ΤΗΣ ΣΥΜΒΑΣΗΣ

Χρηματοδότηση: Φορέας χρηματοδότησης της παρούσας σύμβασης είναι το Υπουργείο Πολιτισμού. Η παρούσα σύμβαση χρηματοδοτείται από την Ευρωπαϊκή Ένωση – NextGeneration EU και από εθνικού πόρους μέσω του ΠΔΕ, βαρύνει τις Πιστώσεις του Προγράμματος Δημοσίων Επενδύσεων (Συλλογική Απόφαση Ένταξης κωδικός ΣΑΤΑ 014 και ενάριθμο έργου 2021ΤΑ01400022.

Η σύμβαση περιλαμβάνεται στο 3ο υποέργο: «Προμήθεια και τοποθέτηση δικτύου φωτισμού», του έργου: «Αποκατάσταση βορείου περιβόλου Κάστρου Μυτιλήνης (περιοχή Δ έως Βυζαντινή Δεξαμενή)», με βάση την με αρ. πρωτ. 160517 ΕΞ 2021/15.12.2021 (ΑΔΑ: 6ΩΥ1Η-21Γ) Απόφαση του Αναπληρωτή Υπουργού Οικονομικών για την ένταξη του έργου με τίτλο «Αποκατάσταση βορείου περιβόλου Κάστρου Μυτιλήνης (περιοχή Δ' έως βυζαντινή δεξαμενή)», με κωδικό ΟΠΣ ΤΑ 5150043 στο Ε.Π. «Ελλάδα 2.0 – Εθνικό Σχέδιο Ανάκαμψης και Ανθεκτικότητας», όπως τροποποιήθηκε και ισχύει με την υπ' αριθ. ΥΠΟΙΚ/77232 ΕΞ 2023/18.05.2023 (ΑΔΑ: ΨΗΛΤΗ-2Τ6)

Εκτιμώμενη αξία σύμβασης σε ευρώ, χωρίς ΦΠΑ: 70.000,00 €

Εκτιμώμενη αξία σε ευρώ, με Φ.Π.Α. 17%: 81.900,00 €

Οι κρατήσεις που βαρύνουν τον ανάδοχο αναφέρονται στην παρ. 5.1.2 της παρούσας.

Η οικονομική προσφορά θα έχει τη μορφή του εντύπου οικονομικής προσφοράς του Παραρτήματος ΙΙΙ.

## ΠΑΡΑΡΤΗΜΑ ΙΙ – ΕΕΕΣ

Το έντυπο Ε.Ε.Ε.Σ. συμπληρώνεται σύμφωνα με τις διατάξεις του άρθρου 79 του ν 4412/2016. Οι Οικονομικοί Φορείς καλούνται να χρησιμοποιήσουν το αρχείο του ΕΕΕΣ σε μορφή XML το οποίο βρίσκεται αναρτημένο στο PORTAL του [WWW.PROMITHEUS.GOV.GR](http://WWW.PROMITHEUS.GOV.GR) καθώς και στον χώρο «ΣΗΜΕΙΩΣΕΙΣ & ΣΥΝΗΜΜΕΝΑ» του συστημικού διαγωνισμού στο ΕΣΗΔΗΣ με Α.Α. **362491**.

Προκειμένου να συμπληρώσουν οι Οικονομικοί Φορείς το εν λόγω έγγραφο καλούνται να εισέλθουν στην πλατφόρμα PROMITHEUS ESPDint, που βρίσκεται στο άνω PORTAL. Οι οικονομικοί φορείς μπορούν να λάβουν το ΕΕΕΣ και σε μορφή PDF στους ως άνω αναφερόμενους τόπους ανάρτησης.

Για την συμπλήρωση του Ε.Ε.Ε.Σ. οι οικονομικοί φορείς χρησιμοποιηθούν την διαδικτυακή πύλη Promitheus ESPDint (<https://espdint.eprocurement.gov.gr/>), όπου «τηλεφορτώνουν» το αρχείο σε μορφή xml του Ε.Ε.Ε.Σ. και συμπληρώνουν με ευθύνη τους όλα τα δεδομένα που αφορούν τον διαγωνισμό και αναφέρονται στην διακήρυξη και παράγουν αρχεία σε δύο μορφές: α) τύπου PDF και β) τύπου .xml. Το αρχείο σε μορφή pdf υποβάλλεται ηλεκτρονικά με την προσφορά του προσφέροντα.

Προς διευκόλυνση των ενδιαφερομένων οικονομικών φορέων παρέχονται:

A. Οδηγίες χρήσης σε μορφή .pdf αρχείου, που είναι αναρτημένες στην ηλεκτρονική διεύθυνση: [http://www.eprocurement.gov.gr/webcenter/files/anakinoseis/ees\\_odigies.pdf](http://www.eprocurement.gov.gr/webcenter/files/anakinoseis/ees_odigies.pdf)

B. Σχετικό μάθημα εκμάθησης για τη συμπλήρωση του ΕΕΕΣ στην παρακάτω διεύθυνση: <http://www.eprocurement.gov.gr/moodle/course/view.php?id=177> Η ιστοσελίδα για το ΕΕΕΣ είναι η: <https://ec.europa.eu/growth/toolsdatabases/espd/filter?lang=el>

## ΠΑΡΑΡΤΗΜΑ ΙΙΙ – Υπόδειγμα Οικονομικής Προσφοράς

### Στοιχεία Προσφέροντος

Επωνυμία: .....  
 Διεύθυνση: .....  
 Τηλέφωνο: ..... Ημερομηνία .....  
 Fax: .....  
 Email: .....

### Στοιχεία Αναθέτουσας Αρχής

ΥΠΟΥΡΓΕΙΟ ΠΟΛΙΤΙΣΜΟΥ  
 ΓΕΝΙΚΗ ΔΙΕΥΘΥΝΣΗ  
 ΑΡΧΑΙΟΤΗΤΩΝ  
 ΚΑΙ ΠΟΛΙΤΙΣΤΙΚΗΣ ΚΛΗΡΟΝΟΜΙΑΣ  
 ΕΦΟΡΕΙΑ ΑΡΧΑΙΟΤΗΤΩΝ ΛΕΣΒΟΥ

<b>Προμήθεια μηχανολογικού εξοπλισμού στο πλαίσιο του 3<sup>ου</sup> Υποέργου: «Προμήθεια και τοποθέτηση δικτύου φωτισμού» του έργου: «Αποκατάσταση βορείου περιβόλου Κάστρου Μυτιλήνης (περιοχή Δ έως Βυζαντινή Δεξαμενή)»</b>								
Α/Α	ΕΙΔΟΣ ΥΛΙΚΟΥ	ΜΟΝΑΔΑ ΜΕΤΡΗΣΗΣ	ΠΟΣΟΤΗΤΑ	ΑΞΙΑ ΧΩΡΙΣ ΦΠΑ (€)		ΦΠΑ (€)		ΣΥΝΟΛΙΚΗ ΑΞΙΑ ΜΕ ΦΠΑ (€)
				ΤΙΜΗ ΜΟΝΑΔΑΣ	ΣΥΝΟΛΟ	%	ΠΟΣΟ	
				5	6=4X5	7	8=6X7	
<b>A1. ΧΩΜΑΤΟΥΡΓΙΚΕΣ ΕΡΓΑΣΙΕΣ</b>								
<b>A1.1</b>	Εκσκαφή χάνδακα για την διέλευση των καλωδίων ηλεκτροδότησης των 36 φωτιστικών εσωτερικά των τειχών του Άνω Κάστρου, σε έδαφος γαιώδες ή ημιβραχώδες, με χειρωνακτικά μέσα	m <sup>3</sup>	32					
<b>A1.2</b>	Επανεπίχωση του χάνδακα με τα ίδια προϊόντα εκσκαφής, μετά την τοποθέτηση των καλωδίων και των αγωγών	m <sup>3</sup>	25					
<b>A1.3</b>	Απομάκρυνση πλεοναζόντων προϊόντων εκσκαφής από το χώρο του εργοταξίου	tonxkm	10					
<b>A1.4</b>	Συμπλήρωση υλικού (θραυστό υλικό και άμμος λατομείου) όπου κρίνεται απαραίτητο	m <sup>3</sup>	7					
<b>A1.5</b>	Εκσκαφή χάνδακα για την διέλευση των καλωδίων ηλεκτροδότησης των 5 φωτιστικών εξωτερικά των τειχών του Άνω Κάστρου, σε έδαφος γαιώδες ή ημιβραχώδες, με μηχανικά μέσα	m <sup>3</sup>	58					
<b>A1.6</b>	Εκσκαφή για την κατασκευή πέντε βάσεων διαστάσεων 1.00m x 1.00m x 0.25m σε έδαφος γαιώδες ή ημιβραχώδες, με μηχανικά μέσα	m <sup>3</sup>	1.25					
<b>A2. ΕΡΓΑΣΙΕΣ ΣΚΥΡΟΔΕΤΗΣΗΣ</b>								
<b>A2.1</b>	Σκυρόδεμα κατηγορίας C30/37 για τις πέντε πλάκες έδρασης των μεταλλικών ιστών των φωτιστικών	m <sup>3</sup>	1.25					
<b>A2.2</b>	Χαλύβδινος οπλισμός, κατηγορίας B500C, διατομής Φ10mm για τον οπλισμό των βάσεων των μεταλλικών ιστών	m (kg)	168 (105)					
<b>A2.3</b>	Κατασκευή βάσης οπλισμένου σκυροδέματος για την τοποθέτηση στεγανού κυτίου που θα περιέχει τα 2 τροφοδοτικά	τεμ.	1					

Α3. ΔΙΚΤΥΟΗΛΕΚΤΡΟΔΟΤΗΣΗΣ ΦΩΤΙΣΤΙΚΩΝ									
A3.1	Καλώδιο NYΥ3x16mm <sup>2</sup>	m	320						
A3.2	Διπλό καλώδιο για εντολή Dimmer για τα 5 φωτιστικά εξωτερικά των τειχών	m	230						
A3.3	Καλώδιο NYΥ 3x2.5mm <sup>2</sup>	m	40						
A3.4	Σωλήνας Σπιράλ διπλού τοιχώματος για προστασία καλωδίων, διατομής Φ75	m	320						
A3.5	Σωλήνας Σπιράλ διπλού τοιχώματος για προστασία καλωδίων, διατομής Φ35	m	40						
A3.6	Τροφοδοτικά, 24V, ισχύος 150W	τεμ.	2						
A3.7	Στεγανό κουτί IP67 για την προστασία των τροφοδοτικών	τεμ.	1						
A3.8	Φρεάτια έλξης καλωδίων σε σημεία διακλάδωσης, διαστάσεων 40x40x40 cm τοποθετημένα μέσα στο έδαφος	τεμ.	15						
A3.9	Χαλκοσωλήνας για την διέλευση καλωδίων	m	2						
A3.10	Χρονοδιακόπτες για τη ρύθμιση των φωτιστικών	τεμ.	2						
A3.11	Διακόπτης dimmer για τα 5 φωτιστικά εξωτερικά των τειχών	τεμ.	1						
Α4. ΦΩΤΙΣΤΙΚΑ									
A4.1	Προβολείς LED, IP66, 43W, συμπεριλαμβανομένων και των βάσεων σύμφωνα με τις τεχνικές περιγραφές του άρθρου Α.4.1.	τεμ.	8						
A4.2	Μεταλλικοί ιστοί από αντιδιαβρωτικό αλουμίνιο για την στήριξη των προβολέων, διατομής Φ100mm, μήκους 1.00 mο καθένας, (στην τιμή περιλαμβάνονται και τα αγκύρια πάκτωσης).	τεμ.	8						
A4.3	Φίλτρο για δέσμη κατά μήκος	τεμ.	8						
A4.4	Εξαρτήματα τοποθέτησης φίλτρων	τεμ.	1						
A4.5	Εξαρτήματα αλλαγής φακών	τεμ.	1						
A4.6	Προβολείς LED, IP67, 6W, με βάση και ακίδα εγκατάστασης, σύμφωνα με τις τεχνικές περιγραφές του άρθρου Α.4.2.	τεμ.	42						
ΣΥΝΟΛΟ ΟΙΚΟΝΟΜΙΚΗΣ ΠΡΟΣΦΟΡΑΣ									
ΓΕΝΙΚΟ ΣΥΝΟΛΟ ΧΩΡΙΣ ΦΠΑ (αριθμητικώς)									
ΓΕΝΙΚΟ ΣΥΝΟΛΟ ΧΩΡΙΣ ΦΠΑ (ολογράφως)									

Χρόνος ισχύος της προσφοράς: .....

**Ο προσφέρων**

**Υπογραφή**

---



## ΠΑΡΑΡΤΗΜΑ IV – Υποδείγματα Εγγυητικών Επιστολών

### Υπόδειγμα Εγγυητικής Επιστολής Συμμετοχής

ΕΚΔΟΤΗΣ.....

Ημερομηνία έκδοσης.....

Προς: (Στοιχεία Αναθέτουσας Αρχής)

**ΕΓΓΥΗΤΙΚΗ ΕΠΙΣΤΟΛΗ ΣΥΜΜΕΤΟΧΗΣ ΑΡ. .... για ευρώ .....**

Έχουμε την τιμή να σας γνωρίσουμε ότι εγγυώμεθα δια της παρούσας εγγυητικής επιστολής ανέκκλητα και ανεπιφύλακτα, παραιτούμενοι του δικαιώματος της διαιρέσεως και διζήσεως, υπέρ του:

(i) [σε περίπτωση φυσικού προσώπου]: (ονοματεπώνυμο, πατρώνυμο) ....., ΑΦΜ: ..... (διεύθυνση)....., ή

(ii) [σε περίπτωση νομικού προσώπου]: (πλήρη επωνυμία) ....., ΑΦΜ: ..... (διεύθυνση)..... ή

(iii) [σε περίπτωση ένωσης ή κοινοπραξίας:] των φυσικών / νομικών προσώπων

α) (πλήρη επωνυμία) ....., ΑΦΜ: ..... (διεύθυνση).....

β) (πλήρη επωνυμία) ....., ΑΦΜ: ..... (διεύθυνση).....

γ) (πλήρη επωνυμία) ....., ΑΦΜ: ..... (διεύθυνση).....

μελών της Ένωσης ή Κοινοπραξίας, ατομικά για κάθε ένα από αυτές και ως αλληλέγγυα και εις ολόκληρο υπόχρεων μεταξύ τους εκ της ιδιότητάς τους ως μελών της Ένωσης ή Κοινοπραξίας}, και μέχρι του ποσού των ευρώ ..... (..... €), για τη συμμετοχή του/τους εις το διενεργούμενο διαγωνισμό με καταληκτική ημερομηνία υποβολής προσφορών την ....., για την ανάδειξη αναδόχου για την ανάθεση της σύμβασης: «**Προμήθεια και τοποθέτηση δικτύου φωτισμού προϋπολογισμού ευρώ 70.000,00 € μη συμπεριλαμβανομένου ΦΠΑ**, σύμφωνα με την υπ' αρ. **13/2024 Διακήρυξη** σας.

Η παρούσα εγγύηση καλύπτει μόνο τις από την συμμετοχή εις τον ανωτέρω διαγωνισμό απορρέουσες υποχρεώσεις της εν λόγω εταιρείας (των μελών της Ένωσης / Κοινοπραξίας ατομικά για κάθε μια από αυτές και ως αλληλέγγυα και εις ολόκληρο υπόχρεων μεταξύ τους εκ της ιδιότητάς τους ως μελών της Ένωσης/ Κοινοπραξίας καθ' όλο το χρόνο ισχύος της).

Το παραπάνω ποσό τηρούμε στη διάθεσή σας και θα καταβληθεί ολικά ή μερικά χωρίς καμία από μέρος μας αντίρρηση ή ένσταση και χωρίς να ερευνηθεί το βάσιμο ή μη της απαίτησης, μέσα σε πέντε (5) ημέρες από απλή έγγραφη ειδοποίησή σας.

Σε περίπτωση κατάπτωσης της εγγύησης το ποσό της κατάπτωσης υπόκειται στο εκάστοτε ισχύον τέλος χαρτοσήμου.

Η παρούσα ισχύει μέχρι και την .....

Αποδεχόμαστε να παρατείνουμε την ισχύ της εγγύησης ύστερα από απλό έγγραφο της Υπηρεσίας σας, με την προϋπόθεση ότι το σχετικό αίτημά σας θα μας υποβληθεί πριν από την ημερομηνία λήξης της.

Βεβαιώνεται υπεύθυνα ότι το ποσό των εγγυητικών επιστολών που έχουν δοθεί στο Δημόσιο, ΝΠΔΔ και ΝΠΙΔ συνυπολογίζοντας και το ποσό της παρούσας, δεν υπερβαίνει το όριο των εγγυήσεων που έχει καθοριστεί από το Υπουργείο Οικονομικών για το ίδρυμα μας.

(Εξουσιοδοτημένη υπογραφή)

## Υπόδειγμα Εγγυητικής Επιστολής Καλής Εκτέλεσης

ΕΚΔΟΤΗΣ.....

Ημερομηνία έκδοσης.....

Προς: (Στοιχεία Αναθέτουσας Αρχής)

**ΕΓΓΥΗΤΙΚΗ ΕΠΙΣΤΟΛΗ ΚΑΛΗΣ ΕΚΤΕΛΕΣΗΣ ΑΡ. .... για ευρώ .....**

Έχουμε την τιμή να σας γνωρίσουμε ότι εγγυώμεθα δια της παρούσας εγγυητικής επιστολής ανέκκλητα και ανεπιφύλακτα, παραιτούμενοι του δικαιώματος της διαιρέσεως και διζήσεως, υπέρ του:

(i) [σε περίπτωση φυσικού προσώπου]: (ονοματεπώνυμο, πατρώνυμο) ....., ΑΦΜ: ..... (διεύθυνση)....., ή

(ii) [σε περίπτωση νομικού προσώπου]: (πλήρη επωνυμία) ....., ΑΦΜ: ..... (διεύθυνση)..... ή

(iii) [σε περίπτωση ένωσης ή κοινοπραξίας:] των φυσικών / νομικών προσώπων

α) (πλήρη επωνυμία) ....., ΑΦΜ: ..... (διεύθυνση).....

β) (πλήρη επωνυμία) ....., ΑΦΜ: ..... (διεύθυνση).....

γ) (πλήρη επωνυμία) ....., ΑΦΜ: ..... (διεύθυνση).....

μελών της Ένωσης ή Κοινοπραξίας, ατομικά για κάθε ένα από αυτές και ως αλληλέγγυα και εις ολόκληρο υπόχρεων μεταξύ τους εκ της ιδιότητάς τους ως μελών της Ένωσης ή Κοινοπραξίας}, και μέχρι του ποσού των ευρώ ..... (..... €), για την καλή εκτέλεση της σύμβασης με αριθμό ..... που αφορά στο διαγωνισμό του ..... με αντικείμενο: «**Προμήθεια και τοποθέτηση δικτύου φωτισμού**», συνολικής αξίας ευρώ ....., σύμφωνα με την υπ' αρ. **13/2024 Διακήρυξή** σας.

Το ανωτέρω ποσό της εγγύησης τηρείται στη διάθεσή σας, το οποίο και υποχρεούμαστε να σας καταβάλουμε ολικά ή μερικά χωρίς καμία από μέρους μας αντίρρηση ή ένσταση και χωρίς να ερευνηθεί το βάσιμο ή μη της απαίτησής σας, μέσα σε πέντε (5) ημέρες από την έγγραφη ειδοποίησή σας. Σε περίπτωση κατάπτωσης της εγγύησης το ποσό της κατάπτωσης υπόκειται στο εκάστοτε ισχύον τέλος χαρτοσήμου.

Η παρούσα ισχύει μέχρι και την ..... (αν προβλέπεται ορισμένος χρόνος στα έγγραφα της σύμβασης) ή μέχρις ότου αυτή μας επιστραφεί ή μέχρις ότου λάβουμε έγγραφη δήλωσή σας ότι μπορούμε να θεωρήσουμε την Τράπεζα μας απαλλαγμένη από κάθε σχετική υποχρέωση εγγυοδοσίας μας. Σε περίπτωση κατάπτωσης της εγγύησης, το ποσό της κατάπτωσης υπόκειται στο εκάστοτε ισχύον πάγιο τέλος χαρτοσήμου. Βεβαιώνουμε υπεύθυνα ότι το ποσό των εγγυητικών επιστολών που έχουν δοθεί, συνυπολογίζοντας και το ποσό της παρούσας, δεν υπερβαίνει το όριο των εγγυήσεων που έχουμε το δικαίωμα να εκδίδουμε.

(Εξουσιοδοτημένη υπογραφή)

**ΠΑΡΑΡΤΗΜΑ V – Σχέδιο Σύμβασης – Ρήτρα Ακεραιότητας**

...../...../.....

Αριθ. πρωτ.....

ΕΛΛΗΝΙΚΗ ΔΗΜΟΚΡΑΤΙΑ  
ΥΠΟΥΡΓΕΙΟ ΠΟΛΙΤΙΣΜΟΥ  
ΓΕΝΙΚΗ ΔΙΕΥΘΥΝΣΗ ΑΡΧΑΙΟΤΗΤΩΝ  
ΚΑΙ ΠΟΛΙΤΙΣΤΙΚΗΣ ΚΛΗΡΟΝΟΜΙΑΣ  
ΕΦΟΡΕΙΑ ΑΡΧΑΙΟΤΗΤΩΝ ΛΕΣΒΟΥ  
ΤΜΗΜΑ ΔΙΟΙΚΗΤΙΚΗΣ ΚΑΙ  
ΟΙΚΟΝΟΜΙΚΗΣ ΥΠΟΣΤΗΡΙΞΗΣ

Πληροφορίες:  
Ταχ/κή Δ/νση:  
Ταχ. Κώδικας:  
Τηλέφωνο:  
e-mail:

**ΣΥΜΦΩΝΗΤΙΚΟ ΣΥΜΒΑΣΗΣ ΠΡΟΜΗΘΕΙΑΣ**

Στη Μυτιλήνη σήμερα, ....., ημέρα, ..... οι παρακάτω συμβαλλόμενοι:

1. Υπουργείο Πολιτισμού - Εφορεία Αρχαιοτήτων Λέσβου που εδρεύει στη Μυτιλήνη, με Αριθμό Φορολογικού Μητρώου (Α.Φ.Μ.) 090283815 Δ.Ο.Υ ΚΕ.ΦΟ.ΔΕ Αττικής, νομίμως εκπροσωπούμενη από από τον κ. Παύλο Τριανταφυλλίδη Προϊστάμενο της Εφορείας Αρχαιοτήτων Λέσβου (στο εξής η «Αναθέτουσα Αρχή»)

2.Ο/η ..... (σε περίπτωση φυσικού προσώπου/ ατομικής επιχείρησης) ή το νομικό πρόσωπο.....με την επωνυμία .....και με το διακριτικό τίτλο «.....», που εδρεύει ..... (ΑΦΜ:....., ΔΟΥ: ....., Τ.Κ. ...., νομίμως εκπροσωπούμενο (μόνο για νομικά πρόσωπα) από τον ..... (στο εξής ο «Ανάδοχος»)

Έχοντας υπόψη:

1. την υπ' αριθμ ..... διακήρυξη (ΑΔΑΜ...) και τα λοιπά έγγραφα της σύμβασης που συνέταξε η Αναθέτουσα Αρχή για την παρούσα σύμβαση προμήθειας.

2. Την υπ' αριθμ ... απόφαση της Αναθέτουσας Αρχής με την οποία κατακυρώθηκε το αποτέλεσμα της διαδικασίας (ΑΔΑΜ...), στο πλαίσιο της ανωτέρω διακήρυξης, στον Ανάδοχο και την αριθμ. πρωτ. .... ειδική πρόσκληση της Αναθέτουσας Αρχής προς τον Ανάδοχο για την υπογραφή του παρόντος, η οποία κοινοποιήθηκε σε αυτόν την.....

3. Την από .....υπεύθυνη δήλωση του αναδόχου περί μη οψιγενών μεταβολών, κατά την έννοια της περ. (2) της παρ. 3 του άρθρου 100 του ν. 4412/2016 [μνημονεύεται μόνο στην περίπτωση του προσυμβατικού ελέγχου ή της άσκησης προδικαστικής προσφυγής κατά της απόφασης κατακύρωσης]

4. Ότι αναπόσπαστο τμήμα της παρούσας αποτελούν, σύμφωνα με το άρθρο 2 παρ.1 περιπτ. 42 του Ν.4412/2016:

-η υπ' αριθ. .... διακήρυξη, με τα Παραρτήματα της

-οι υπ' αριθ. .... τεχνικές προδιαγραφές

-..... (στο εξής «τα Έγγραφα της Σύμβασης» )

-η προσφορά του Αναδόχου



5. Ότι ο/η Ανάδοχος κατέθεσε την υπ' αριθ. .... εγγυητική επιστολή της τράπεζας/ πιστωτικού ιδρύματος/ χρηματοδοτικού ιδρύματος/ ασφαλιστικής επιχείρησης/ ....., ποσού ..... ευρώ, για την καλή εκτέλεση των όρων του παρόντος συμφωνητικού

Συμφώνησαν και έκαναν αμοιβαία αποδεκτά τα ακόλουθα :

#### Άρθρο 1

##### Αντικείμενο

Αντικείμενο της παρούσας σύμβασης είναι η **προμήθεια και τοποθέτηση δικτύου φωτισμού**, σύμφωνα με της όρους και της προδιαγραφές του άρθρου 1.3 της Διακήρυξης και των ΠΑΡΑΡΤΗΜΑΤΩΝ .....: [στο σημείο αυτό περιγράφεται το τμήμα/τμήματα της σύμβασης που κατακυρώθηκαν στον ανάδοχο, καθώς και τυχόν επιπρόσθετη κατακυρωθείσα ποσότητα αγαθών, σε ποσοστό τοις εκατό επί της αρχικής ποσότητας, σύμφωνα με την παρ. 1 του άρθρου 105 του ν. 4412/2016]

Η προμήθεια θα πραγματοποιηθεί σύμφωνα με τους όρους που περιέχονται στα έγγραφα της σύμβασης, στην απόφαση κατακύρωσης και την προσφορά του Αναδόχου.

#### Άρθρο 2

##### Χρηματοδότηση της σύμβασης

Φορέας χρηματοδότησης της παρούσας σύμβασης είναι το ΥΠΠΟΑ Για την παρούσα διαδικασία έχει εκδοθεί η απόφαση με αρ. πρωτ. .... (ΑΔΑ....., ΑΔΑ.....) για την ανάληψη υποχρέωσης/έγκριση δέσμευσης πίστωσης για το οικονομικό έτος ..... και έλαβε α/α .....καταχώρησης στο μητρώο δεσμεύσεων/Βιβλίο εγκρίσεων, Εντολών Πληρωμής του φορέα .....

Η παρούσα σύμβαση χρηματοδοτείται από Πιστώσεις του Προγράμματος Δημοσίων Επενδύσεων (Συλλογική Απόφαση Ένταξης, ενάριθμου έργου**2021ΤΑ01400022**)

Η σύμβαση περιλαμβάνεται στο πλαίσιο υλοποίησης της Πράξης : «Αποκατάσταση βορείου περιβάλλον Κάστρου Μυτιλήνης (περιοχή Δ' έως Βυζαντινή Δεξαμενή)», η οποία έχει ενταχθεί στο Ταμείο Ανάκαμψης και Ανθεκτικότητας» και έχει λάβει κωδικό MIS **5150043**. Η παρούσα σύμβαση χρηματοδοτείται από την Ευρωπαϊκή Ένωση (Ταμείο **ΣΑΤΑ 014** ) και από εθνικούς πόρους μέσω του ΠΔΕ.

#### Άρθρο 3

##### Διάρκεια σύμβασης -Χρόνος Παράδοσης

3.1. Δυνάμει του άρθρου 1.3 της Διακήρυξης η διάρκεια της σύμβασης ορίζεται από την ημερομηνία υπογραφής του συμφωνητικού και έως .../.../..... και σύμφωνα με ορίζονται στο άρθρο 6.1. της Διακήρυξης.

3.2. Ο συμβατικός χρόνος παράδοσης των υλικών καθορίζεται στο άρθρο 7 της παρούσας.

#### Άρθρο 4

## Υποχρεώσεις Αναδόχου

Ο Ανάδοχος εγγυάται έναντι στην Αναθέτουσα Αρχή και δεσμεύεται ανέκκλητα έναντι αυτής:

4.1. ότι, σύμφωνα με το άρθρο 4.3.1. της Διακήρυξης, τηρεί και θα εξακολουθήσει να τηρεί κατά την εκτέλεση της παρούσας σύμβασης τις υποχρεώσεις του που απορρέουν από τις διατάξεις της περιβαλλοντικής, κοινωνικοασφαλιστικής και εργατικής νομοθεσίας, που έχουν θεσπιστεί με το δίκαιο της Ένωσης, το εθνικό δίκαιο, συλλογικές συμβάσεις ή διεθνείς διατάξεις περιβαλλοντικού, κοινωνικού και εργατικού δικαίου, οι οποίες απαριθμούνται στο Παράρτημα Χ του Προσαρτήματος Α' (και του ν. 4412/2016). Η τήρηση των εν λόγω υποχρεώσεων ελέγχεται και βεβαιώνεται από τα όργανα που επιβλέπουν την εκτέλεση της παρούσας σύμβασης και τις αρμόδιες δημόσιες αρχές και υπηρεσίες που ενεργούν εντός των ορίων της ευθύνης και της αρμοδιότητάς τους

4.2. ότι θα ενεργεί σύμφωνα με το Νόμο και με την παρούσα, ότι θα λαμβάνει τα κατάλληλα μέτρα για να διασφαλίσει την ομαλή και προσηκούσα εκτέλεση της παρούσας σύμφωνα με τη Διακήρυξη και τα λοιπά Έγγραφα της Σύμβασης και ότι δεν θα ενεργήσει αθέμιτα, παράνομα ή καταχρηστικά καθ' όλη τη διάρκεια της εκτέλεσης της παρούσας, σύμφωνα με τη ρήτρα ακεραιότητας που επισυνάπτεται στην παρούσα και αποτελεί αναπόσπαστο τμήμα της.

4.3. σύμφωνα με το άρθρο 4.3.2. της διακήρυξης, με δεδομένο ότι η παρούσα σύμβαση προμηθειών προϊόντων εμπίπτει στο πεδίο εφαρμογής του ν. 4819/2021, υποχρεούται κατά την υπογραφή της σύμβασης και καθ' όλη τη διάρκεια εκτέλεσης αυτής να τηρεί τις υποχρεώσεις των παραγράφων 1.4 και 1.5 του άρθρου 11 του ν. 4819/2021.

Η τήρηση των υποχρεώσεων ελέγχθηκε από την Αναθέτουσα Αρχή μέσω του αρχείου δημοσιοποίησης εγγεγραμμένων παραγωγών στο Εθνικό Μητρώο Παραγωγών (ΕΜΠΑ) που τηρείται στην ηλεκτρονική σελίδα του Ε.Ο.ΑΝ. εντός της προθεσμίας της [παραγράφου 4 του άρθρου 105](#) του ν. 4412/2016.

Ο αριθμός ΕΜΠΑ του υπόχρεου παραγωγού.....είναι ο .....<sup>91</sup>

4.4. καθ' όλη τη διάρκεια εκτέλεσης της σύμβασης, θα συνεργάζεται στενά με την Αναθέτουσα Αρχή, υποχρεούται δε να λαμβάνει υπόψη του οποιοσδήποτε παρατηρήσεις της σχετικά με την εκτέλεση της σύμβασης.

4.5 σε συμμόρφωση με τις απαιτήσεις του ΣΔΕ του ΤΑΑ, θα επικαιροποιεί τα στοιχεία του άρθρου 22.2.δ.i) έως iii) του Καν.2021/241

4.6 Ειδικό όροι εκτέλεσης της σύμβασης προβλέπονται στα άρθρα 4, 5 και 6 της Διακήρυξης.

## Άρθρο 5

### Αμοιβή – Τρόπος πληρωμής

5.1. Το συνολικό συμβατικό τίμημα ανέρχεται σε ....., πλέον ΦΠΑ.....%

5.2. Η πληρωμή του Αναδόχου θα πραγματοποιηθεί σύμφωνα με το άρθρο 5.1.1 της Διακήρυξης και συγκεκριμένα: .....

5.3. Η πληρωμή του συμβατικού τιμήματος θα γίνεται με την προσκόμιση από τον Ανάδοχο των νομίμων παραστατικών και δικαιολογητικών που προβλέπονται από τις διατάξεις του άρθρου 200 παρ. 4 του ν. 4412/2016, καθώς και κάθε άλλου δικαιολογητικού που τυχόν ήθελε ζητηθεί από τις αρμόδιες υπηρεσίες που διενεργούν τον έλεγχο και την πληρωμή.

<sup>91</sup> Πρβλ. άρθρο 130 ν.4412/2016

5.4. Τον Ανάδοχο βαρύνουν οι υπέρ τρίτων κρατήσεις, ως και κάθε άλλη επιβάρυνση, σύμφωνα με την κείμενη νομοθεσία, μη συμπεριλαμβανομένου Φ.Π.Α., για την παράδοση των συμβατικών υλικών στον τόπο και με τον τρόπο που προβλέπεται στη Διακήρυξη και λοιπά έγγραφα της Σύμβασης. Ιδίως ο Ανάδοχος βαρύνεται με τις κρατήσεις που καθορίζονται στο άρθρο 5.1.2 της Διακήρυξης. . Οι υπέρ τρίτων κρατήσεις υπόκεινται στο εκάστοτε ισχύον αναλογικό τέλος χαρτοσήμου ....% και στην επ' αυτού εισφορά υπέρ ΟΓΑ ....%.

5.5. Με κάθε πληρωμή θα γίνεται η προβλεπόμενη από την κείμενη νομοθεσία παρακράτηση φόρου εισοδήματος αξίας ..... επί του καθαρού ποσού.

5.6. Όλα τα δικαιολογητικά του χρηματικού εντάλματος ελέγχονται από την αρμόδια υπηρεσία ελέγχου της αναθέτουσας αρχής. Για την έκδοση χρηματικού εντάλματος ο ανάδοχος πρέπει να προσκομίσει το αντίστοιχο τιμολόγιο εντός προθεσμίας τριάντα (30) ημερών από την ημερομηνία έκδοσης πρωτοκόλλου ποσοτικής και ποιοτικής παραλαβής και η πληρωμή του θα πρέπει να λάβει χώρα σε επιπλέον τριάντα (30) ημέρες.

Σε περίπτωση που η πληρωμή του αναδόχου καθυστερήσει πέραν των τριάντα (30) ημερών από την οριστική ποιοτική και ποσοτική παραλαβή των αγαθών και την ολοκλήρωση των σχετικών διαδικασιών επαλήθευσης, υπό την προϋπόθεση ότι θα έχει περιέλθει μέχρι και την ημερομηνία αυτή στην αναθέτουσα αρχή το τιμολόγιο ή άλλο ισοδύναμο παραστατικό πληρωμής, η αναθέτουσα αρχή, σύμφωνα με τα οριζόμενα στην υποπαρ. Ζ5 της παρ. Ζ του ν. 4152/2013, (Α' 107) «Επείγοντα μέτρα εφαρμογής των ν.4046/2012, 4093/2012 και 4127/2013» καθίσταται υπερήμερη και οφείλει τόκους υπερημερίας, χωρίς να απαιτείται όχληση από τον ανάδοχο. Σε περίπτωση καθυστέρησης υποβολής των οικείων δικαιολογητικών πληρωμής, η αναθέτουσα αρχή δεν καθίσταται υπερήμερος.

## Άρθρο 6

### Αναπροσαρμογή τιμής

Δεν προβλέπεται.

## Άρθρο 7

### Χρόνος Παράδοσης Υλικών-Παραλαβή υλικών -

#### Χρόνος και τρόπος παραλαβής υλικών

7.1 Ο Ανάδοχος υποχρεούται να παραδώσει τα υλικά. στο χρόνο, τρόπο και τόπο που καθορίζονται στα άρθρα 6.1. και 6.2. της Διακήρυξης.

7.2. Ο Ανάδοχος υποχρεούται να παραδώσει στην Αναθέτουσα Αρχή τα υλικά σύμφωνα με το άρθρο 6.1. της Διακήρυξης. Μη εμπρόθεσμη παράδοση των υλικών από τον Ανάδοχο επάγεται τη κήρυξη αυτού ως έκπτωτου σύμφωνα με το άρθρο 6.1.2 της Διακήρυξης.

Η παραλαβή των υλικών γίνεται από επιτροπές, υπό τους όρους, διαδικασίες παραλαβής, τρόπους ποσοτικού και ποιοτικού ελέγχου των υλικών, ανάληψης του κόστους διενέργειας ελέγχου από τον Ανάδοχο που ορίζονται και συμφωνούνται στο άρθρο 6.2 της Διακήρυξης.

Υλικά που απορρίφθηκαν ή κρίθηκαν παραληπτέα με έκπτωση επί της συμβατικής τιμής, μπορούν να παραπέμπονται για επανεξέταση σύμφωνα με τα οριζόμενα στο άρθρο 6.2.1. της Διακήρυξης

7.3. Η παραλαβή των υλικών και η έκδοση των σχετικών πρωτοκόλλων παραλαβής πραγματοποιείται μέσα στους κατωτέρω καθοριζόμενους χρόνους ενός μηνός από την παράδοσή τους από τον Ανάδοχο.».

Αν η παραλαβή των υλικών και η σύνταξη του σχετικού πρωτοκόλλου δεν πραγματοποιηθεί από την επιτροπή παραλαβής μέσα στον οριζόμενο από τη σύμβαση χρόνο, ισχύουν τα αναφερόμενα στο άρθρο 6.2.2. της Διακήρυξης. Ανεξάρτητα από την, στο ως άνω άρθρο 6.2.2. οριζόμενη αυτοδίκαιη παραλαβή και την πληρωμή του Αναδόχου, πραγματοποιούνται οι προβλεπόμενοι από την παρούσα σύμβαση έλεγχοι από επιτροπή που συγκροτείται με απόφαση της Αναθέτουσας Αρχής στην οποία δεν μπορεί να συμμετέχουν ο πρόεδρος και τα μέλη της επιτροπής που δεν πραγματοποίησε την παραλαβή στον προβλεπόμενο από την παρούσα σύμβαση χρόνο. Η παραπάνω επιτροπή παραλαβής προβαίνει σε όλες τις διαδικασίες παραλαβής που προβλέπονται από την ως άνω παράγραφο 2 του όρου 2 της παρούσας σύμβασης και των άρθρων 6.2.1. της Διακήρυξης και του άρθρου 208 του ν. 4412/2016 και συντάσσει τα σχετικά πρωτόκολλα. Οι εγγυητικές επιστολές προκαταβολής και καλής εκτέλεσης δεν επιστρέφονται πριν από την ολοκλήρωση όλων των προβλεπομένων από την παρούσα σύμβαση ελέγχων και τη σύνταξη των σχετικών πρωτοκόλλων.

7.4. Ο συμβατικός χρόνος παράδοσης των υλικών μπορεί να παρατείνεται, πριν από τη λήξη του αρχικού συμβατικού χρόνου παράδοσης, υπό τις προϋποθέσεις του άρθρου 206 του ν. 4412/2016 και σύμφωνα με όσα ορίζονται στο άρθρο 6.1. της Διακήρυξης. Στην περίπτωση που το αίτημα υποβάλλεται από τον Ανάδοχο και η παράταση χορηγείται από την Αναθέτουσα Αρχή χωρίς να συντρέχουν λόγοι ανωτέρας βίας ή άλλοι ιδιαιτέρως σοβαροί λόγοι που καθιστούν αντικειμενικώς αδύνατη την εμπρόθεσμη παράδοση των συμβατικών ειδών επιβάλλονται στον Ανάδοχο οι κυρώσεις του άρθρου 207 του ν. 4412/2016.

## Άρθρο 8

### Απόρριψη συμβατικών υλικών –Αντικατάσταση

8.1. Σε περίπτωση οριστικής απόρριψης ολόκληρης ή μέρους της συμβατικής ποσότητας των υλικών, με απόφαση της Αναθέτουσας Αρχής, μπορεί να εγκρίνεται αντικατάστασή της με άλλη, που να είναι σύμφωνη με τους όρους της παρούσας σύμβασης, στους χρόνους, τη διαδικασία αντικατάστασης και την τακτή προθεσμία που ορίζονται στην απόφαση αυτή και σύμφωνα με το άρθρο 6.4. της Διακήρυξης.

8.2. Αν ο ανάδοχος δεν αντικαταστήσει τα υλικά που απορρίφθηκαν μέσα στην προθεσμία που του τάχθηκε και εφ' όσον έχει λήξει ο συμβατικός χρόνος, κηρύσσεται έκπτωτος και υπόκειται στις προβλεπόμενες κατά το νόμο και τη Διακήρυξη κυρώσεις.

8.3. Η επιστροφή των υλικών που απορρίφθηκαν γίνεται σύμφωνα με τα προβλεπόμενα στις παρ. 2 και 3 του άρθρου 213 του ν. 4412/2016.

8.4. Ο υπεργολάβος λαμβάνει γνώση της συνημμένης στην παρούσα ρήτρα ακεραιότητας και δεσμεύεται να τηρήσει τις υποχρεώσεις που περιλαμβάνονται σε αυτή. Η ως άνω δέσμευση περιέρχεται στην Αναθέτουσα Αρχή με ευθύνη του Αναδόχου.

## Άρθρο 9

### Υπεργολαβία

9.1. Ο Ανάδοχος, σύμφωνα με το άρθρο 4.4.1. της Διακήρυξης, δεν απαλλάσσεται από τις συμβατικές του υποχρεώσεις και ευθύνες έναντι της Αναθέτουσας Αρχής λόγω ανάθεσης της εκτέλεσης τμήματος/τμημάτων της σύμβασης σε υπεργολάβους. Η τήρηση των υποχρεώσεων της παρ. 2 του άρθρου 18 του ν. 4412/2016 από υπεργολάβους δεν αίρει την ευθύνη του Αναδόχου.

9.2. Ο Ανάδοχος με το από ..... έγγραφό του, το οποίο επισυνάπτεται στην παρούσα, και σύμφωνα με το άρθρο 4.4.2. της Διακήρυξης, ενημέρωσε την Αναθέτουσα Αρχή για την επωνυμία/όνομα, τα

στοιχεία επικοινωνίας και τους νόμιμους εκπροσώπους των υπεργολάβων του, οι οποίοι συμμετέχουν στην εκτέλεση της παρούσας σύμβασης. Ο Ανάδοχος υποχρεούται να γνωστοποιεί στην Αναθέτουσα Αρχή κάθε αλλαγή των πληροφοριών αυτών, κατά τη διάρκεια της παρούσας σύμβασης, καθώς και τις απαιτούμενες πληροφορίες σχετικά με κάθε νέο υπεργολάβο, τον οποίο ο Ανάδοχος θα χρησιμοποιεί εν συνεχεία στην εν λόγω σύμβαση, προσκομίζοντας τα σχετικά συμφωνητικά/δηλώσεις συνεργασίας. Σε περίπτωση διακοπής της συνεργασίας του Αναδόχου με υπεργολάβο/ υπεργολάβους της παρούσας σύμβασης, ο Ανάδοχος υποχρεούται σε άμεση γνωστοποίηση της διακοπής αυτής στην Αναθέτουσα Αρχή και οφείλει να διασφαλίσει την ομαλή εκτέλεση του/των τμήματος/ τμημάτων της σύμβασης είτε από τον ίδιο, είτε από νέο υπεργολάβο τον οποίο θα γνωστοποιήσει στην Αναθέτουσα Αρχή κατά την ως άνω διαδικασία.

9.3. Η Αναθέτουσα Αρχή επαληθεύει τη συνδρομή των λόγων αποκλεισμού για τους υπεργολάβους, όπως αυτοί περιγράφονται στην παράγραφο 2.2.3 της Διακήρυξης και με τα αποδεικτικά μέσα της παραγράφου 2.2.9.2 της Διακήρυξης σύμφωνα με τα οριζόμενα στο άρθρο 4.4.3. αυτής. Επιπλέον, η Αναθέτουσα Αρχή, προκειμένου να μην αθετούνται οι υποχρεώσεις της παρ. 2 του άρθρου 18 του ν. 4412/2016, δύναται να επαληθεύσει τους ως άνω λόγους και για τμήμα ή τμήματα της σύμβασης που υπολείπονται του ποσοστού που ορίζεται σύμφωνα με τα οριζόμενα στο άρθρο 4.4.3. της Διακήρυξης.

9.4. Ο υπεργολάβος λαμβάνει γνώση της συνημμένης στην παρούσα ρήτρα ακεραιότητας και δεσμεύεται να τηρήσει τις υποχρεώσεις που περιλαμβάνονται σε αυτή. Η ως άνω δέσμευση περιέρχεται στην Αναθέτουσα Αρχή με ευθύνη του Αναδόχου.

## Άρθρο 10

### Κήρυξη οικονομικού φορέα έκπτωτου –Κυρώσεις

10.1. Ο Ανάδοχος κηρύσσεται υποχρεωτικά έκπτωτος από τη σύμβαση και από κάθε δικαίωμα που απορρέει από αυτήν, με απόφαση της Αναθέτουσας Αρχής για τους λόγους που αναφέρονται και σύμφωνα με τα οριζόμενα στο άρθρο 5.2.1 της Διακήρυξης. Στον Ανάδοχο που κηρύσσεται έκπτωτος από την παρούσα σύμβαση, επιβάλλονται, με απόφαση της Αναθέτουσας Αρχής και κατόπιν τήρησης της σχετικής διαδικασίας και οι κυρώσεις/αποκλεισμός που προβλέπονται στο ως άνω άρθρο 5.2.1 της Διακήρυξης.

10.2. Αν το συμβατικό υλικό φορτωθεί -παραδοθεί ή αντικατασταθεί μετά τη λήξη του συμβατικού χρόνου και μέχρι τη λήξη του χρόνου της παράτασης που χορηγήθηκε, σύμφωνα με τη Διακήρυξη και το άρθρο 206 του ν. 4412/16, επιβάλλεται πρόστιμο/τόκος και εισπράττεται σύμφωνα με το άρθρο 5.2.2. της Διακήρυξης.

10.3. Σε βάρος του έκπτωτου αναδόχου επιβάλλεται επίσης καταλογισμός του διαφέροντος, που προκύπτει εις βάρος της αναθέτουσας αρχής, εφόσον αυτή προμηθευτεί τα αγαθά, που δεν προσκομίστηκαν προσηκόντως από τον έκπτωτο οικονομικό φορέα, αναθέτοντας το ανεκτέλεστο αντικείμενο της σύμβασης σε τρίτο οικονομικό φορέα. Το διαφέρον υπολογίζεται με τον ακόλουθο τύπο:

$\Delta = (TKT - TKE) \times \Pi$  Όπου:  $\Delta$  = Διαφέρον που θα προκύψει εις βάρος της αναθέτουσας αρχής, εφόσον αυτή προμηθευτεί τα αγαθά που δεν προσκομίστηκαν προσηκόντως από τον έκπτωτο οικονομικό φορέα, σύμφωνα με τα ανωτέρω αναφερόμενα. Το διαφέρον λαμβάνει θετικές τιμές, αλλιώς θεωρείται ίσο με μηδέν.

$TKT$  = Τιμή κατακύρωσης της προμήθειας των αγαθών, που δεν προσκομίστηκαν προσηκόντως από τον έκπτωτο οικονομικό φορέα στον νέο ανάδοχο.

$TKE$  = Τιμή κατακύρωσης της προμήθειας των αγαθών, που δεν προσκομίστηκαν προσηκόντως από τον έκπτωτο οικονομικό φορέα, σύμφωνα με τη σύμβαση από την οποία κηρύχθηκε έκπτωτος ο οικονομικός φορέας.

$\Pi$  = Συντελεστής προσαύξησης προσδιορισμού της έμμεσης ζημίας που προκαλείται στην αναθέτουσα αρχή από την έκπτωση του αναδόχου. Ο ανωτέρω συντελεστής λαμβάνει τιμή 1,01

Για την είσπραξη του διαφέροντος από τον έκπτωτο οικονομικό φορέα μπορεί να εφαρμόζεται η διαδικασία του Κώδικα Είσπραξης Δημόσιων Εσόδων. Το διαφέρον εισπράττεται υπέρ της αναθέτουσας αρχής.

## Άρθρο 11

### Τροποποίηση σύμβασης κατά τη διάρκειά της

11.1. Η παρούσα σύμβαση μπορεί να τροποποιείται κατά τη διάρκειά της, χωρίς να απαιτείται νέα διαδικασία σύναψης σύμβασης, μόνο σύμφωνα με τους όρους και τις προϋποθέσεις των άρθρων 4.5 της Διακήρυξης, 6.7 και 6.8 της Διακήρυξης *[συμπληρώνονται τα σχετικά άρθρα ανά περίπτωση]*

11.2. Τροποποίηση των όρων της παρούσας σύμβασης γίνεται μόνον με μεταγενέστερη γραπτή και ρητή συμφωνία των μερών και σύμφωνα με τα οριζόμενα στο άρθρο 132 του ν.4412/2016.

## Άρθρο 12

### Ανωτέρα Βία

12.1. Τα συμβαλλόμενα μέρη δεν ευθύνονται για τη μη εκπλήρωση των συμβατικών τους υποχρεώσεων, στο μέτρο που η αδυναμία εκπλήρωσης οφείλεται σε περιστατικά ανωτέρας βίας.

12.2. Ο Ανάδοχος, επικαλούμενος υπαγωγή της αδυναμίας εκπλήρωσης υποχρεώσεών του σε γεγονός που εμπίπτει στην έννοια της ανωτέρας βίας, οφείλει να γνωστοποιήσει και επικαλεσθεί προς την Αναθέτουσα Αρχή τους σχετικούς λόγους και περιστατικά εντός αποσβεστικής προθεσμίας είκοσι (20) ημερών από τότε που συνέβησαν, προσκομίζοντας τα απαραίτητα αποδεικτικά στοιχεία. Η Αναθέτουσα Αρχή αποφασίζει μετά από γνωμοδότηση του αρμόδιου οργάνου.

Μόνο η έγγραφη αναγνώριση από την Αναθέτουσα Αρχή του λόγου ανωτέρας βίας που επικαλείται ο Ανάδοχος τον απαλλάσσει από τις συνέπειες της εκπρόθεσμης ή μη κατάλληλα εκπλήρωσης της προμήθειας.

## Άρθρο 13

### Ολοκλήρωση συμβατικού αντικειμένου

Η σύμβαση θεωρείται ότι έχει ολοκληρωθεί, όταν παραληφθούν οριστικά, ποσοτικά και ποιοτικά τα αγαθά που παραδόθηκαν, αποπληρωθεί το συμβατικό τίμημα και εκπληρωθούν και οι τυχόν λοιπές συμβατικές ή νόμιμες υποχρεώσεις και από τα δύο συμβαλλόμενα μέρη και αποδεσμευθούν οι σχετικές εγγυήσεις κατά τα προβλεπόμενα στη σύμβαση.

## Άρθρο 14

### Δικαίωμα μονομερούς λύσης της σύμβασης

Η Αναθέτουσα Αρχή μπορεί, με τις προϋποθέσεις που ορίζονται στο άρθρο 4.6 της Διακήρυξης, να καταγγείλει τη σύμβαση κατά τη διάρκεια της εκτέλεσής της.

## Άρθρο 15

### Εφαρμοστέο Δίκαιο – Επίλυση Διαφορών

15.1. Η παρούσα διέπεται από το Ελληνικό Δίκαιο και ειδικότερα α) από το θεσμικό πλαίσιο που αναφέρεται στο άρθρο 1.4. της Διακήρυξης και β) τη Διακήρυξη και τα Έγγραφα της Σύμβασης.

15.2. Ο Ανάδοχος μπορεί κατά των αποφάσεων της Αναθέτουσας Αρχής που επιβάλλουν σε βάρος του κυρώσεις, δυνάμει των άρθρων της Διακήρυξης 5.2. (Κήρυξη οικονομικού φορέα εκπτώτου - Κυρώσεις), 6.1. (Χρόνος παράδοσης υλικών), 6.4. (Απόρριψη συμβατικών υλικών - αντικατάσταση), να ασκήσει τα δικαιώματα του άρθρου 5.3. της Διακήρυξης, υπό τους όρους και προϋποθέσεις που ορίζονται σε αυτό.

15.3. Κατά την εκτέλεση της σύμβασης, κάθε διαφορά που προκύπτει αναφορικά με την ερμηνεία, και/ή το κύρος και/ή την εκτέλεση της παρούσας, ή εξ αφορμής της, επιλύονται σύμφωνα με το άρθρο 5.4. της Διακήρυξης.

## Άρθρο 16

Συμμόρφωση με τον Κανονισμό ΕΕ/2016/2019 και τον ν. 4624/2019 (Α 137) 17

Τα συμβαλλόμενα μέρη αναλαμβάνουν να τηρούν τις υποχρεώσεις που απορρέουν από την εφαρμογή του Κανονισμού (ΕΕ) 2016/679 για την προστασία των φυσικών προσώπων έναντι της επεξεργασίας των δεδομένων προσωπικού χαρακτήρα και για την ελεύθερη κυκλοφορία των δεδομένων αυτών και την κατάργηση της οδηγίας 95/46/ΕΚ (Γενικός Κανονισμός Προστασίας Δεδομένων / General Data Protection Regulation – GDPR) και του ν. 4624/2019. Ειδικότερα:

**A.** Ως προς την επεξεργασία από την Αναθέτουσα Αρχή των προσωπικών δεδομένων του Αναδόχου συμπεριλαμβανομένων των προσηθέντων/συνεργατών/δανειζόντων εμπειρία/υπεργολάβων του, ισχύουν τα παρακάτω:

Ο Ανάδοχος συναινεί στο πλαίσιο της διαδικασίας εκτέλεσης της παρούσας δημόσιας σύμβασης και επιτρέπει στην Αναθέτουσα Αρχή να προβεί σε αναζήτηση-επιβεβαίωση όλων των αναγκαίων δικαιολογητικών, καθώς και στην αναγκαία επεξεργασία και διατήρηση δεδομένων προσωπικού χαρακτήρα και στην ανταλλαγή πληροφοριών με άλλες δημόσιες αρχές.

Η Αναθέτουσα Αρχή αποθηκεύει και επεξεργάζεται τα στοιχεία προσωπικών δεδομένων του Αναδόχου που είναι αναγκαία για την εκτέλεση της σύμβασης, την εκπλήρωση των μεταξύ τους συναλλαγών και την εν γένει συμμόρφωσή της με νόμιμη υποχρέωση, σε έγχαρτο αρχείο και σε ηλεκτρονική βάση με υψηλά χαρακτηριστικά ασφαλείας με πρόσβαση αυστηρώς και μόνο σε εξουσιοδοτημένα πρόσωπα ή παρόχους υπηρεσιών στους οποίους αναθέτει την εκτέλεση συγκεκριμένων εργασιών για λογαριασμό της και οι οποίοι διενεργούν πράξεις επεξεργασίας προσωπικών δεδομένων.

Η Αναθέτουσα Αρχή θα προβεί σε συλλογή και επεξεργασία (π.χ. συλλογή, καταχώριση, οργάνωση, αποθήκευση, μεταβολή, διαγραφή, καταστροφή κ.λπ.), για τους ανωτέρω αναφερόμενους σκοπούς, των δεδομένων προσωπικού χαρακτήρα όπως: (α) επίσημων στοιχείων ταυτοποίησης, (β) στοιχείων επικοινωνίας, (γ) δεδομένων και πληροφοριών κοινωνικοασφαλιστικών και φορολογικών απαιτήσεων, (δ) γενικών πληροφοριών, (ε) στοιχείων πληρωμής, χρηματοοικονομικών πληροφοριών και λογαριασμών, (στ) δεδομένων ειδικής κατηγορίας, των οποίων η συλλογή και επεξεργασία επιβάλλεται από τους όρους εκτέλεσης της σύμβασης, σκοπούς αρχειοθέτησης προς το δημόσιο συμφέρον, ή στατιστικούς σκοπούς.

Τα προσωπικά δεδομένα του Αναδόχου και των συνεργατών του (συμπεριλαμβανομένων των δανειζόντων εμπειρία/υπεργολάβων) αποθηκεύονται για χρονικό διάστημα ίσο με τη διάρκεια της εκτέλεσης της σύμβασης, και μετά τη λήξη αυτής για χρονικό διάστημα πέντε ετών για μελλοντικούς φορολογικούς-δημοσιονομικούς ή ελέγχους χρηματοδοτών ή άλλους προβλεπόμενους ελέγχους από την κείμενη νομοθεσία, εκτός εάν η νομοθεσία προβλέπει διαφορετική περίοδο διατήρησης. Σε περίπτωση εκκρεμοδικίας αναφορικά με δημόσια σύμβαση τα δεδομένα τηρούνται μέχρι το πέρας της εκκρεμοδικίας.

Καθ' όλη την διάρκεια που η Αναθέτουσα Αρχή τηρεί και επεξεργάζεται τα προσωπικά δεδομένα ο Ανάδοχος έχει δικαίωμα ενημέρωσης, πρόσβασης, φορητότητας, διόρθωσης, περιορισμού, διαγραφής ή και εναντίωσης υπό συγκεκριμένες προϋποθέσεις προβλεπόμενες από το νομοθετικό πλαίσιο.

Δεν επιτρέπεται η επεξεργασία δεδομένων προσωπικού χαρακτήρα για σκοπό διαφορετικό από αυτόν για τον οποίο έχουν συλλεχθεί παρά μόνον υπό τους όρους και προϋποθέσεις του άρθρου 24 του ν. 4624/2019.

Η διαβίβαση δεδομένων προσωπικού χαρακτήρα από την Αναθέτουσα Αρχή σε άλλο δημόσιο φορέα επιτρέπεται σύμφωνα με το άρθρο 26 του ως άνω νόμου, εφόσον είναι απαραίτητο για την εκτέλεση των καθηκόντων της ή του τρίτου φορέα στον οποίο διαβιβάζονται τα δεδομένα και εφόσον πληρούνται οι προϋποθέσεις που επιτρέπουν την επεξεργασία σύμφωνα με το άρθρο 24 του ίδιου νόμου.

Τα στοιχεία επικοινωνίας με τον υπεύθυνο για την προστασία των προσωπικών δεδομένων της Αναθέτουσας Αρχής είναι τα ακόλουθα (email ...../τηλ.....).

**Β.** Ως προς την επεξεργασία από τον ανάδοχο προσωπικών δεδομένων στο πλαίσιο εκτέλεσης των συμβατικών του υποχρεώσεων ισχύουν οι διατάξεις του άρθρου 28 ΓΚΠΔ. Ειδικότερα, ισχύουν τα παρακάτω:

α) ο ανάδοχος (εκτελών την επεξεργασία) επεξεργάζεται τα δεδομένα προσωπικού χαρακτήρα μόνο βάσει καταγεγραμμένων εντολών της αναθέτουσας αρχής (υπεύθυνος επεξεργασίας),

β) διασφαλίζει ότι τα πρόσωπα που είναι εξουσιοδοτημένα να επεξεργάζονται τα δεδομένα προσωπικού χαρακτήρα έχουν αναλάβει δέσμευση τήρησης εμπιστευτικότητας ή τελούν υπό τη δέουσα κανονιστική υποχρέωση τήρησης εμπιστευτικότητας,

γ) λαμβάνει όλα τα απαιτούμενα μέτρα δυνάμει του άρθρου 32 ΓΚΠΔ,

δ) τηρεί τους όρους που αναφέρονται στις παραγράφους 2 και 4 για την πρόσληψη άλλου εκτελούντος την επεξεργασία,

ε) λαμβάνει υπόψη τη φύση της επεξεργασίας και επικουρεί τον υπεύθυνο επεξεργασίας με τα κατάλληλα τεχνικά και οργανωτικά μέτρα, στον βαθμό που αυτό είναι δυνατό, για την εκπλήρωση της υποχρέωσης του υπευθύνου επεξεργασίας να απαντά σε αιτήματα για άσκηση των προβλεπόμενων στο κεφάλαιο III δικαιωμάτων του υποκειμένου των δεδομένων,

στ) συνδράμει τον υπεύθυνο επεξεργασίας στη διασφάλιση της συμμόρφωσης προς τις υποχρεώσεις που απορρέουν από τα άρθρα 32 έως 36 ΓΚΠΔ, λαμβάνοντας υπόψη τη φύση της επεξεργασίας και τις πληροφορίες που διαθέτει ο εκτελών την επεξεργασία,

ζ) κατ' επιλογή του υπευθύνου επεξεργασίας (αναθέτουσα αρχή), διαγράφει ή επιστρέφει όλα τα δεδομένα προσωπικού χαρακτήρα στον υπεύθυνο επεξεργασίας μετά το πέρας της παροχής υπηρεσιών επεξεργασίας και διαγράφει τα υφιστάμενα αντίγραφα, εκτός εάν το δίκαιο της Ένωσης ή του κράτους μέλους απαιτεί την αποθήκευση των δεδομένων προσωπικού χαρακτήρα,

η) θέτει στη διάθεση του υπευθύνου επεξεργασίας κάθε απαραίτητη πληροφορία προς απόδειξη της συμμόρφωσης προς τις υποχρεώσεις που θεσπίζονται στο παρόν άρθρο και επιτρέπει και διευκολύνει τους ελέγχους, περιλαμβανομένων των επιθεωρήσεων, που διενεργούνται από τον υπεύθυνο επεξεργασίας ή από άλλον ελεγκτή εντεταλμένο από τον υπεύθυνο επεξεργασίας.

ι) δεν προσλαμβάνει άλλον εκτελούντα την επεξεργασία χωρίς προηγούμενη ειδική ή γενική γραπτή άδεια του υπευθύνου επεξεργασίας.

## Άρθρο 17

### Εγγυημένη λειτουργία προμήθειας



Κατά την περίοδο της εγγυημένης λειτουργίας, ο Ανάδοχος ευθύνεται, αναλαμβάνει την υποχρέωση και εγγυάται στην Αναθέτουσα Αρχή, την καλή συντήρηση, αποκατάσταση βλάβης και λειτουργία του αντικειμένου της προμήθειας με τρόπο, περιεχόμενο ευθύνης και σε χρόνο που ορίζεται στο άρθρο 6.6. της Διακήρυξης.

Η Αναθέτουσα Αρχή, για την παρακολούθηση της εκπλήρωσης των συμβατικών υποχρεώσεων του Αναδόχου, προβαίνει στον απαιτούμενο έλεγχο της συμμόρφωσης αυτού σύμφωνα με τα οριζόμενα στο άρθρο 6.6. της Διακήρυξης και έχει όλα τα δικαιώματα που προβλέπονται στο άρθρο αυτό.

#### Άρθρο 18

#### Λοιποί όροι

Όλοι οι όροι της Διακήρυξης και των Εγγράφων της Σύμβασης που σχετίζονται με την εκτέλεση της παρούσας αποτελούν αναπόσπαστο τμήμα αυτής.

Το παρόν συμφωνητικό καταχωρίζεται στο ΚΗΜΔΗΣ αμελλητί μετά την υπογραφή αυτού και σύμφωνα με τα ειδικότερα οριζόμενα στην περ. η της παρ. 1 του άρθρου 10 της ΚΥΑ ΚΗΜΔΗΣ (Β' 3075/2021).

Αφού συντάχθηκε η παρούσα σύμβαση σε δύο (2) αντίτυπα, αναγνώσθηκε και υπογράφηκε ως ακολούθως από τα συμβαλλόμενα μέρη.

#### ΟΙ ΣΥΜΒΑΛΛΟΜΕΝΟΙ

.....  
ΓΙΑ ΤΗΝ ΑΝΑΘΕΤΟΥΣΑ ΑΡΧΗ

.....  
ΓΙΑ ΤΟΝ ΑΝΑΔΟΧΟ

## **ΡΗΤΡΑ ΑΚΕΡΑΙΟΤΗΤΑΣ**

Δηλώνω/ούμε ότι δεσμευόμαστε ότι σε όλα τα στάδια που προηγήθηκαν της κατακύρωσης της σύμβασης δεν ενήργησα/ενεργήσαμε αθέμιτα, παράνομα ή καταχρηστικά και ότι θα εξακολουθήσω/ουμε να ενεργώ/ούμε κατ' αυτόν τον τρόπο κατά το στάδιο εκτέλεσης της σύμβασης αλλά και μετά τη λήξη αυτής.

Ειδικότερα ότι:

1) δεν διέθετα/διαθέταμε εσωτερική πληροφόρηση, πέραν των στοιχείων που περιήλθαν στη γνώση και στην αντίληψη μου/μας μέσω των εγγράφων της σύμβασης και στο πλαίσιο της συμμετοχής μου/μας στη διαδικασία σύναψης της σύμβασης και των προκαταρκτικών διαβουλεύσεων στις οποίες συμμετείχα/με και έχουν δημοσιοποιηθεί.

2) δεν πραγματοποίησα/ήσαμε ενέργειες νόθευσης του ανταγωνισμού μέσω χειραγώγησης των προσφορών, είτε ατομικώς είτε σε συνεργασία με τρίτους, κατά τα οριζόμενα στο δίκαιο του ανταγωνισμού.

3) δεν διενήργησα/διενεργήσαμε ούτε θα διενεργήσω/ήσουμε πριν, κατά τη διάρκεια ή και μετά τη λήξη της σύμβασης παράνομες πληρωμές για διευκολύνσεις, εξυπηρετήσεις ή υπηρεσίες που αφορούν τη σύμβαση και τη διαδικασία ανάθεσης.

4) δεν πρόσφερα/προσφέραμε ούτε θα προσφέρω/ουμε πριν, κατά τη διάρκεια ή και μετά τη λήξη της σύμβασης, άμεσα ή έμμεσα, οποιαδήποτε υλική εύνοια, δώρο ή αντάλλαγμα σε υπαλλήλους ή μέλη συλλογικών οργάνων της αναθέτουσας αρχής, καθώς και συζύγους και συγγενείς εξ αίματος ή εξ αγχιστείας, κατ' ευθεία μεν γραμμή απεριορίστως, εκ πλαγίου δε έως και τέταρτου βαθμού ή συνεργάτες αυτών ούτε χρησιμοποίησα/χρησιμοποίησαμε ή θα χρησιμοποιήσω/χρησιμοποιήσουμε τρίτα πρόσωπα, για να διοχετεύσουν χρηματικά ποσά στα προαναφερόμενα πρόσωπα.

5) δεν θα επιχειρήσω/ουμε να επηρεάσω/ουμε με αθέμιτο τρόπο τη διαδικασία λήψης αποφάσεων της αναθέτουσας αρχής, ούτε θα παράσχω-ουμε παραπλανητικές πληροφορίες οι οποίες ενδέχεται να επηρεάσουν ουσιαδώς τις αποφάσεις της αναθέτουσας αρχής καθ' όλη τη διάρκεια της εκτέλεσης της σύμβασης αλλά και μετά τη λήξη της,

6) δεν έχω/ουμε προβεί ούτε θα προβώ/ούμε, άμεσα (ο ίδιος) ή έμμεσα (μέσω τρίτων προσώπων), σε οποιαδήποτε πράξη ή παράλειψη [εναλλακτικά: ότι δεν έχω-ουμε εμπλακεί και δεν θα εμπλακώ-ουμε σε οποιαδήποτε παράτυπη, ανέντιμη ή απατηλή συμπεριφορά (πράξη ή παράλειψη)] που έχει ως στόχο την παραπλάνηση [/εξαπάτηση] οποιουδήποτε προσώπου ή οργάνου της αναθέτουσας αρχής εμπλεκόμενου σε οποιαδήποτε διαδικασία σχετική με την εκτέλεση της σύμβασης (όπως ενδεικτικά στις διαδικασίες παρακολούθησης και παραλαβής), την απόκρυψη πληροφοριών από αυτό, τον εξαναγκασμό αυτού σε ή/και την αθέμιτη απόσπαση από αυτό ρητής ή σιωπηρής συγκατάθεσης στην παραβίαση ή παράκαμψη νομίμων ή συμβατικών υποχρεώσεων που σχετίζονται με την εκτέλεση της σύμβασης, ή τυχόν έγκρισης, θετικής γνώμης ή απόφασης παραλαβής (μέρους ή όλου) του συμβατικού αντικείμενου ή/και καταβολής (μέρους ή όλου) του συμβατικού τιμήματος,

7) ότι θα απέχω/ουμε από οποιαδήποτε εν γένει συμπεριφορά που συνιστά σοβαρό επαγγελματικό παράπτωμα και θα μπορούσε να θέσει εν αμφιβόλω την ακεραιότητά μου-μας,

8) ότι θα δηλώσω/ουμε στην αναθέτουσα αρχή, αμελλητί με την περιέλευση σε γνώση μου/μας, οποιαδήποτε κατάσταση (ακόμη και ενδεχόμενη) σύγκρουσης συμφερόντων (προσωπικών, οικογενειακών, οικονομικών, πολιτικών ή άλλων κοινών συμφερόντων, συμπεριλαμβανομένων και αντικρουόμενων επαγγελματικών συμφερόντων) μεταξύ των νομίμων ή εξουσιοδοτημένων εκπροσώπων μου-μας, υπαλλήλων ή συνεργατών μου-μας που χρησιμοποιούνται για την εκτέλεση της σύμβασης (συμπεριλαμβανομένων και των υπεργολάβων μου) με μέλη του προσωπικού της αναθέτουσας αρχής που εμπλέκονται καθ' οιονδήποτε τρόπο στη διαδικασία εκτέλεσης της σύμβασης ή/και μπορούν να επηρεάσουν την έκβαση και τις αποφάσεις της αναθέτουσας αρχής περί την εκτέλεσή της, συμπεριλαμβανομένων των μελών των αποφαινόμενων ή/και γνωμοδοτικών οργάνων αυτής, ή/και των μελών των οργάνων διοίκησής της ή/και των συζύγων και συγγενών εξ αίματος ή εξ

αγχιστείας, κατ' ευθεία μεν γραμμή απεριορίστως, εκ πλαγίου δε έως και τετάρτου βαθμού των παραπάνω προσώπων, οποτεδήποτε και εάν η κατάσταση αυτή σύγκρουσης συμφερόντων προκύψει κατά τη διάρκεια εκτέλεσης της σύμβασης και μέχρι τη λήξη της.

9) [Σε περίπτωση χρησιμοποίησης υπεργολάβου]

Ο υπεργολάβος ..... έλαβα γνώση της παρούσας ρήτρας ακεραιότητας και ευθύνομαι/ευθυνόμαστε για την τήρηση και από αυτόν απασών των υποχρεώσεων που περιλαμβάνονται σε αυτή.

Υπογραφή/Σφραγίδα

Ο/η ..... (σε περίπτωση φυσικού προσώπου/ ατομικής επιχείρησης) ή το νομικό πρόσωπο.....με την επωνυμία .....και με το διακριτικό τίτλο «.....», που εδρεύει .....  
ΑΦΜ:....., ΔΟΥ: ....., Τ.Κ. ...., νομίμως εκπροσωπούμενο (μόνο για νομικά πρόσωπα)  
από τον .....

## **ΠΑΡΑΡΤΗΜΑ VI – Ενημέρωση για την προστασία προσωπικών δεδομένων**

Η Αναθέτουσα Αρχή ενημερώνει υπό την ιδιότητά της ως υπεύθυνης επεξεργασίας το φυσικό πρόσωπο που υπογράφει την προσφορά ως Προσφέρων ή ως Νόμιμος Εκπρόσωπος Προσφέροντος, ότι το ίδιο ή και τρίτοι, κατ' εντολή και για λογαριασμό του, θα επεξεργάζονται τα ακόλουθα δεδομένα ως εξής:

I. Αντικείμενο επεξεργασίας είναι τα δεδομένα προσωπικού χαρακτήρα που περιέχονται στους φακέλους της προσφοράς και τα αποδεικτικά μέσα τα οποία υποβάλλονται στην Αναθέτουσα Αρχή, στο πλαίσιο του παρόντος Διαγωνισμού, από το φυσικό πρόσωπο το οποίο είναι το ίδιο Προσφέρων ή Νόμιμος Εκπρόσωπος Προσφέροντος.

II. Σκοπός της επεξεργασίας είναι η αξιολόγηση του Φακέλου Προσφοράς, η ανάθεση της Σύμβασης, η προάσπιση των δικαιωμάτων της Αναθέτουσας Αρχής, η εκπλήρωση των εκ του νόμου υποχρεώσεων της Αναθέτουσας Αρχής και η εν γένει ασφάλεια και προστασία των συναλλαγών. Τα δεδομένα ταυτοπροσωπίας και επικοινωνίας θα χρησιμοποιηθούν από την Αναθέτουσα Αρχή και για την ενημέρωση των Προσφερόντων σχετικά με την αξιολόγηση των προσφορών.

III. Αποδέκτες των ανωτέρω (υπό Α) δεδομένων στους οποίους κοινοποιούνται είναι:

(α) Φορείς στους οποίους η Αναθέτουσα Αρχή αναθέτει την εκτέλεση συγκεκριμένων ενεργειών για λογαριασμό της, δηλαδή οι Σύμβουλοι, τα υπηρεσιακά στελέχη, μέλη Επιτροπών Αξιολόγησης, Χειριστές του Ηλεκτρονικού Διαγωνισμού και λοιποί εν γένει προστιθέντες της, υπό τον όρο της τήρησης σε κάθε περίπτωση του απορρήτου.

(β) Το Δημόσιο, άλλοι δημόσιοι φορείς ή δικαστικές αρχές ή άλλες αρχές ή δικαιοδοτικά όργανα, στο πλαίσιο των αρμοδιοτήτων τους.

(γ) Έτεροι συμμετέχοντες στο Διαγωνισμό, στο πλαίσιο της αρχής της διαφάνειας και του δικαιώματος προδικαστικής και δικαστικής προστασίας των συμμετεχόντων στο Διαγωνισμό, σύμφωνα με το νόμο.

IV. Τα δεδομένα θα τηρούνται για χρονικό διάστημα για χρονικό διάστημα ίσο με τη διάρκεια της εκτέλεσης της σύμβασης, και μετά τη λήξη αυτής για χρονικό διάστημα πέντε ετών, για μελλοντικούς φορολογικούς-δημοσιονομικούς ή ελέγχους χρηματοδοτών ή άλλους προβλεπόμενους ελέγχους από την κείμενη νομοθεσία, εκτός εάν η νομοθεσία προβλέπει διαφορετική περίοδο διατήρησης. Σε περίπτωση εκκρεμοδικίας αναφορικά με δημόσια σύμβαση τα δεδομένα τηρούνται μέχρι το πέρας της εκκρεμοδικίας. Μετά τη λήξη των ανωτέρω περιόδων, τα προσωπικά δεδομένα θα καταστρέφονται.

V. Το φυσικό πρόσωπο που είναι είτε Προσφέρων είτε Νόμιμος Εκπρόσωπος του Προσφέροντος, μπορεί να ασκεί κάθε νόμιμο δικαίωμά του σχετικά με τα δεδομένα προσωπικού χαρακτήρα που το αφορούν, απευθυνόμενο στον υπεύθυνο προστασίας προσωπικών δεδομένων της Αναθέτουσας Αρχής.

VI. Η Αναθέτουσα Αρχή έχει υποχρέωση να λαμβάνει κάθε εύλογο μέτρο για τη διασφάλιση του απόρρητου και της ασφάλειας της επεξεργασίας των δεδομένων και της προστασίας τους από τυχαία ή αθέμιτη καταστροφή, τυχαία απώλεια, αλλοίωση, απαγορευμένη διάδοση ή πρόσβαση από οποιονδήποτε και κάθε άλλης μορφή αθέμιτη επεξεργασία.